

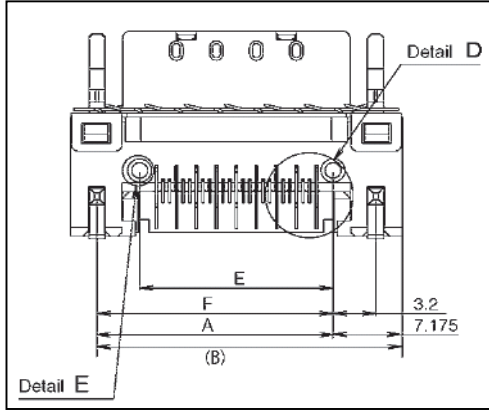
高速伝送用コネクタカタログ (DS30-60810-1) 正誤表

2009年1月28日 第2版
富士通コンポーネント株式会社

p.16 microGiGaCN™ FCN-260D形 基板対ケーブル接続用

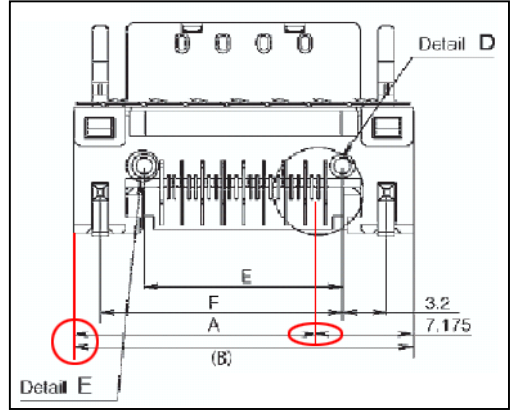
■推奨プリント板パターン図

【誤】



【正】

寸法線A、(B)の位置を訂正しました。



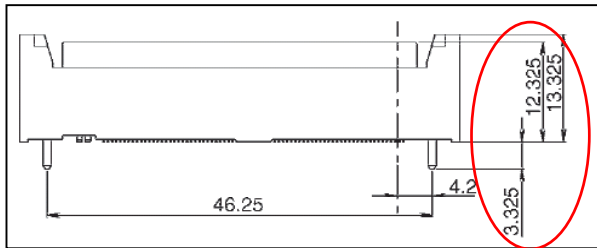
p.58 microGiGaCN™ FCN-260D形 基板対基板接続用

ストレートソケット(電源2本付きタイプ) ■外形寸法図

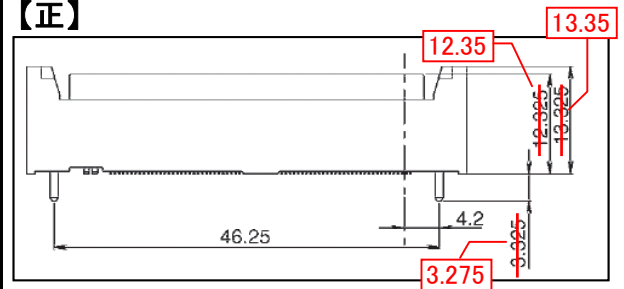
2009年1月28日追加

仕様変更により、丸囲み部分の寸法が変わりました。

【誤】



【正】



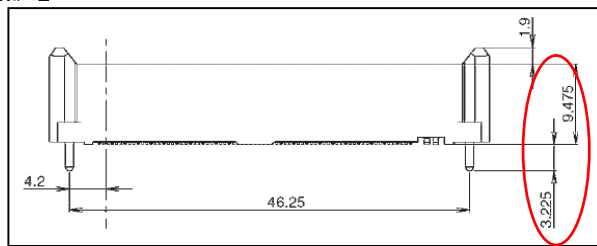
p.59 microGiGaCN™ FCN-260D形 基板対基板接続用

ストレートプラグ(電源2本付きタイプ) ■外形寸法図

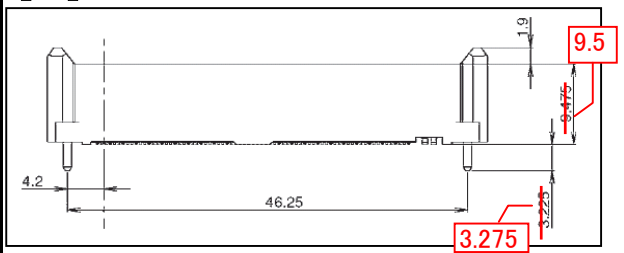
2009年1月28日追加

仕様変更により、丸囲み部分の寸法が変わりました。

【誤】



【正】



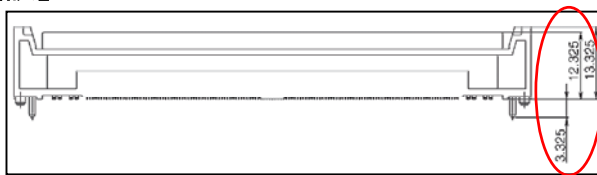
p.60 microGiGaCN™ FCN-260D形 基板対基板接続用

ストレートソケット(電源8本付きタイプ) ■外形寸法図

2009年1月28日追加

仕様変更により、丸囲み部分の寸法が変わりました。

【誤】



【正】

