

ハーフピッチコネクタ 基板対基板接続用

FCN-210 形

タイプ：FCN-214J, FCN-214Q, FCN-215J, FCN-215Q

■ 特 長

- ・ かん合部 1.27 mm ピッチ 2 列配列のため高密度実装が可能です。
- ・ 極数は 30 ～ 120 まで系列化しています。
- ・ プリント板との接続は 4 列千鳥配列 (2.54 × 1.905 mm) 実装です。
- ・ ソケットは基板実装タイプだけでなく、フラットケーブル接続タイプも系列化しています。[FCN-210 形 (基板対ケーブル接続用) 参照]。
- ・ 絶縁材料は UL 認定品 (UL94V-0) を使用し、耐洗浄性に優れています。
- ・ 本カタログに記載されているコネクタは、RoHS 対応品です。(流通在庫については営業にお問い合わせ下さい。)



■ 特 性

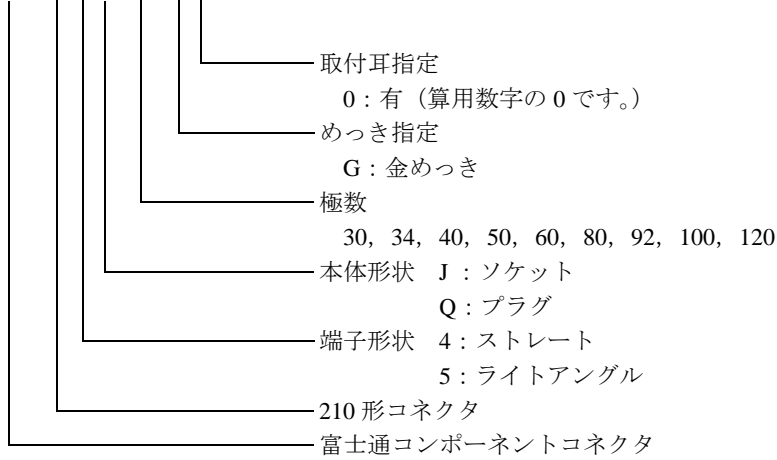
項 目	特 性	
使用温度範囲	- 55 °C ~ + 105 °C	
最大許容電流	DC 2 A	
最大許容電圧	AC 250 V	
接触抵抗	35 mΩ 以下 (DC 6 V, 0.1 A)	
絶縁抵抗	1000 MΩ 以上, 1 分間	
絶縁耐圧	AC 500 V, 1 分間	
挿抜力	挿入力	39.2 N 以下 (10 端子)
	抜去力	2.45 N 以上 (10 端子)
適用プリント板 (標準)	0.8 ~ 1.6 mm 厚	

■ 材 料・表面処理

項 目	材 料・表面処理	
絶縁体	ポリエステル樹脂 (UL94V-0)	
導体	銅合金	
表面処理	接触部	金めっき (PAGOS®)
	端子部	パラジウムめっき

■ オーダー形格指定方法

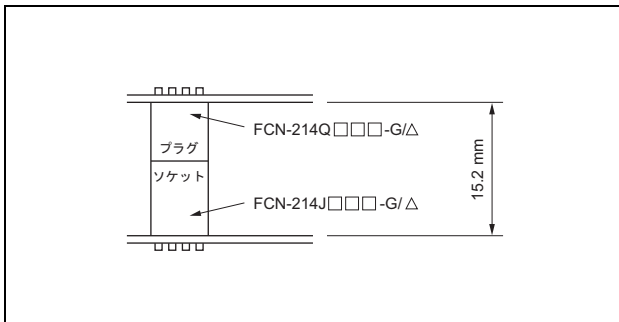
FCN-21 4 Q 050-G/0



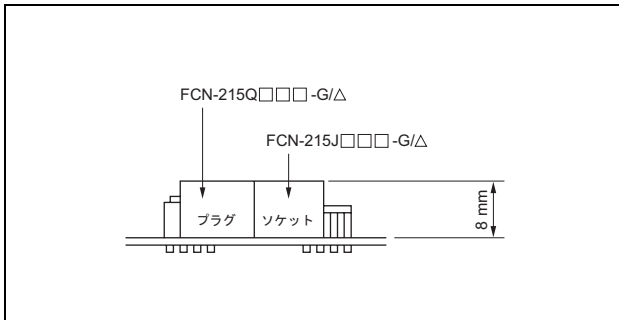
■ 使用例

基板対基板接続

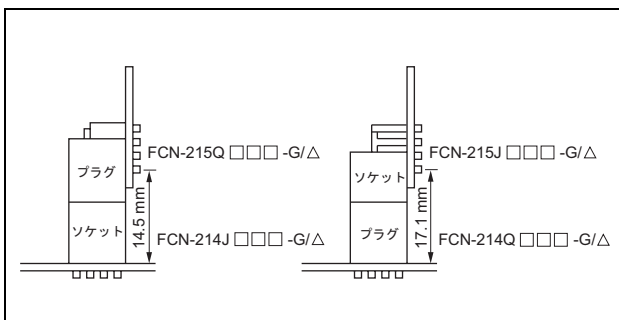
・ 平行基板接続



・ 水平基板接続



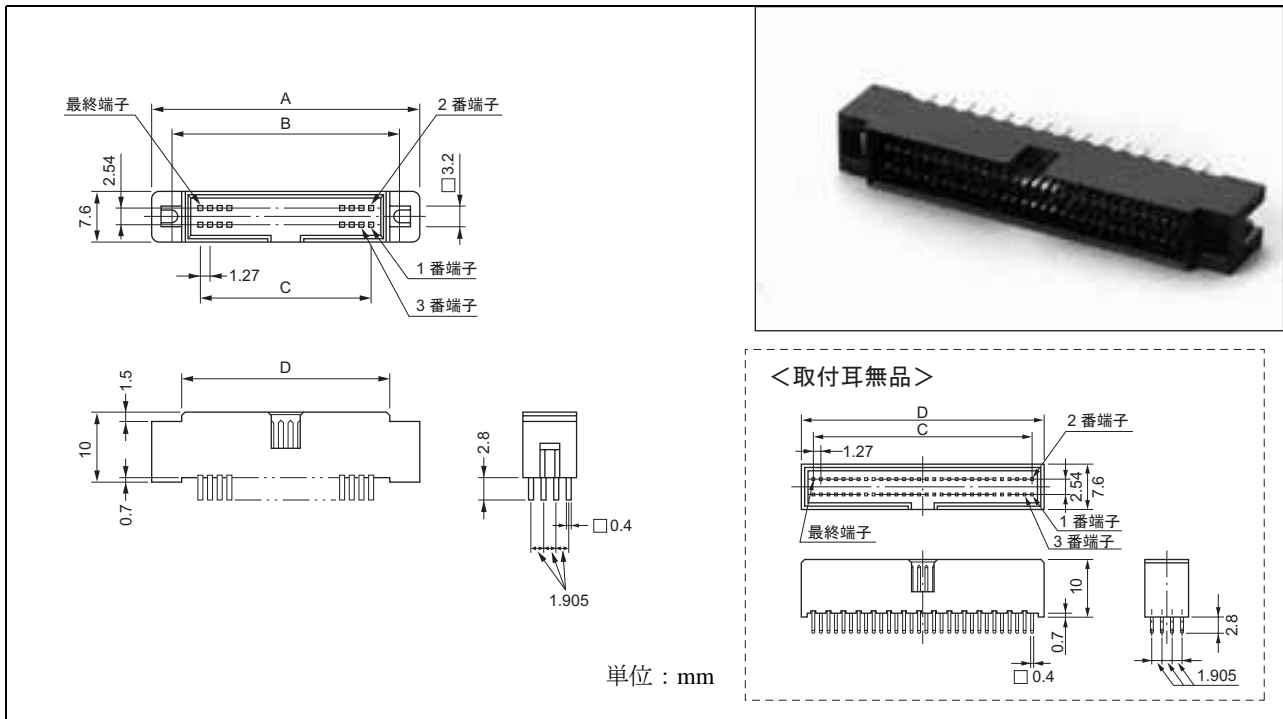
・ 垂直基板接続



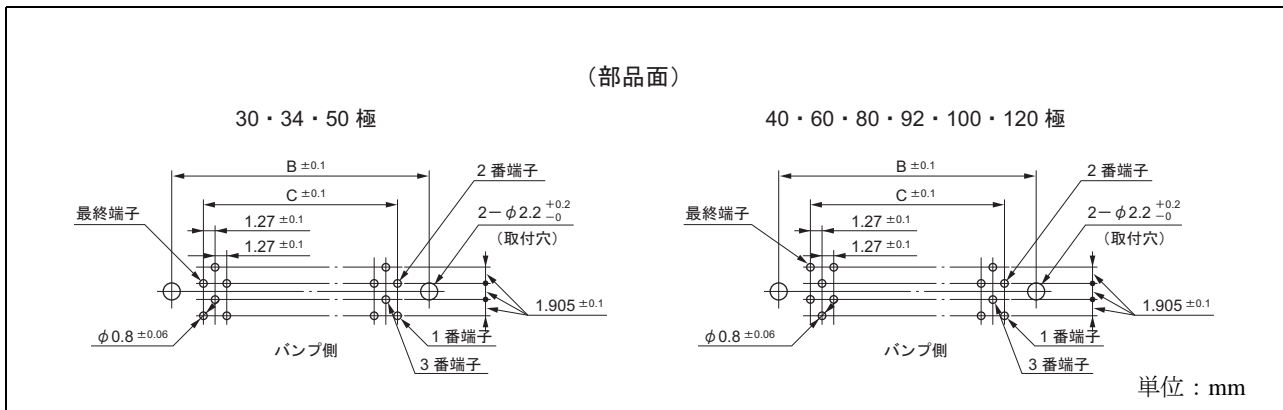
FCN-210 形

ストレートプラグ

■ 外形寸法図



■ 取付穴寸法図



取付耳無品は 2 - φ2.2 mm の取付け穴は不要です。

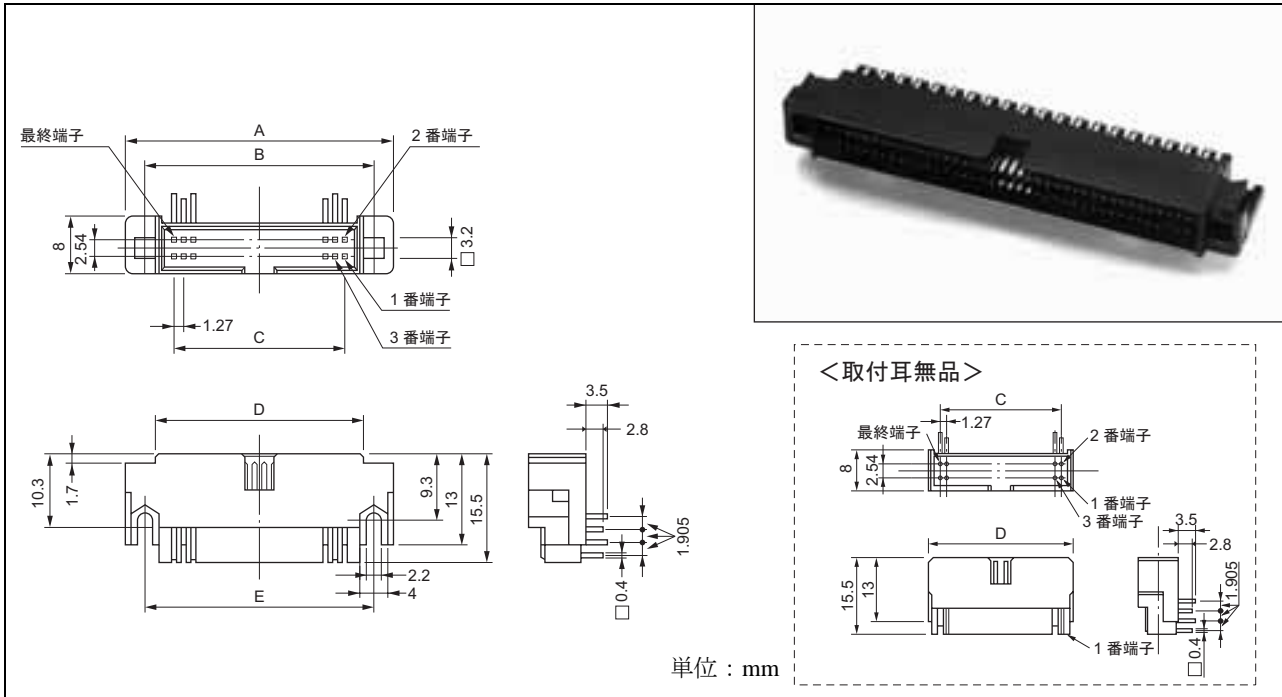
■ オーダー形格および寸法表

極数	形格	寸法 (mm)				出荷単位 (個)
		A	B	C	D	
30	FCN-214Q030-G/0	31.83	26.28	17.78	23.08	475
34	FCN-214Q034-G/0	34.37	28.82	20.32	25.62	270
40	FCN-214Q040-G/0	38.18	32.63	24.13	29.43	240
50	FCN-214Q050-G/0	44.53	38.98	30.48	35.78	130
60	FCN-214Q060-G/0	50.88	45.33	36.83	42.13	600
80	FCN-214Q080-G/0	63.58	58.03	49.53	54.83	135
92	FCN-214Q092-G/0	71.20	65.65	57.15	62.45	400
100	FCN-214Q100-G/0	76.28	70.73	62.23	67.53	400
120	FCN-214Q120-G/0	88.98	73.43	74.93	80.23	250

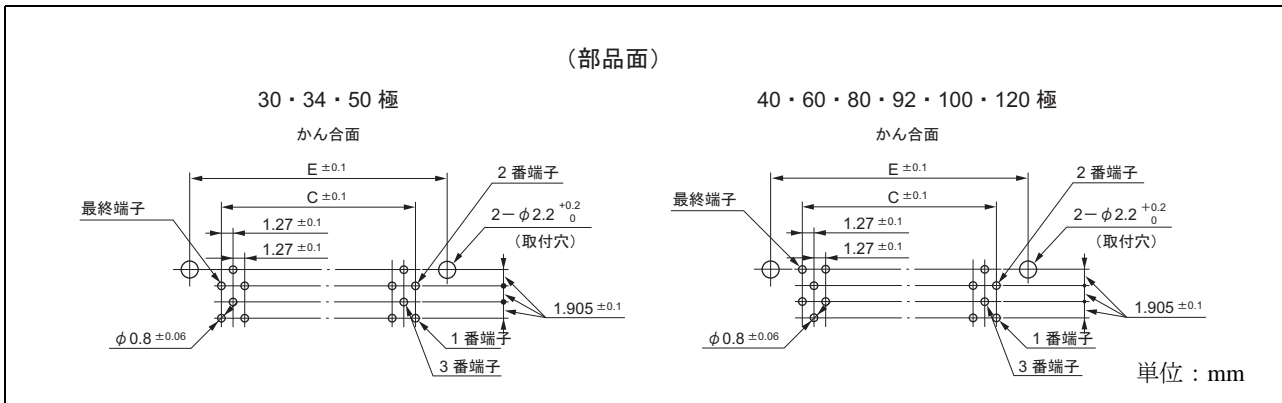
FCN-210 形

ライトアングルプラグ

■ 外形寸法図



■ 取付穴寸法図



取付耳無品は 2 - φ2.2 mm の取付け穴は不要です。

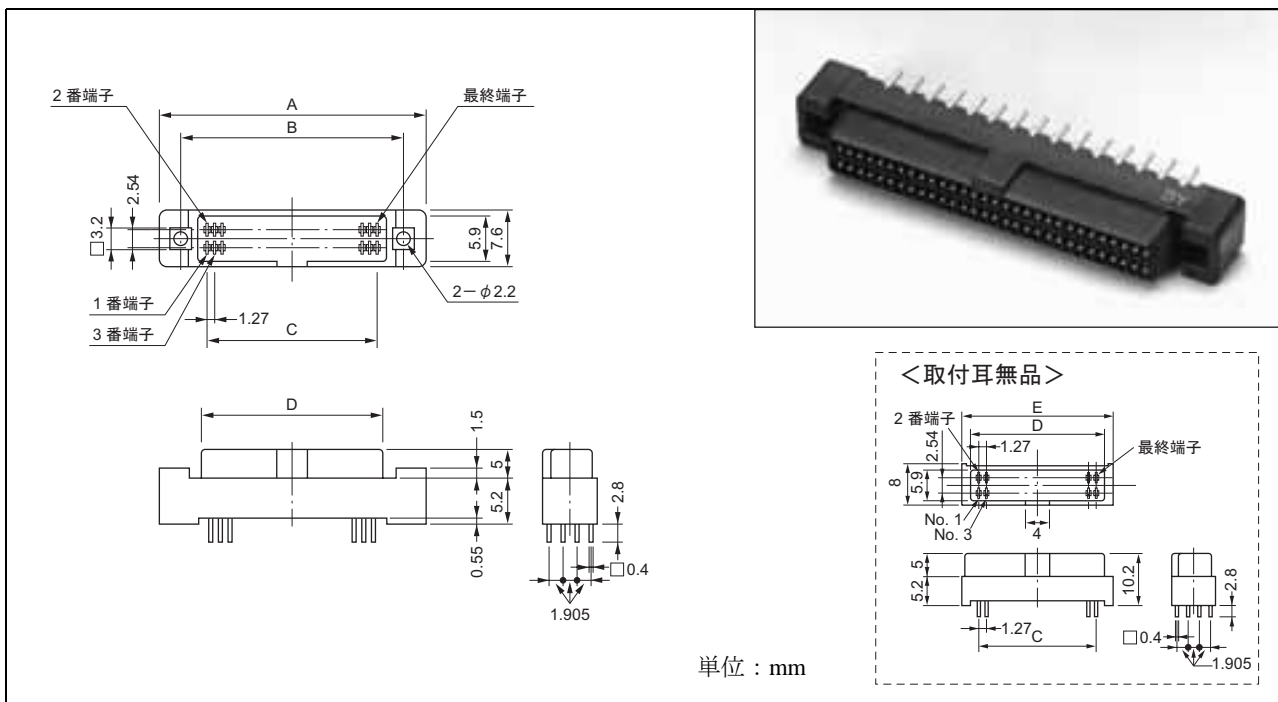
■ オーダー形格および寸法表

極数	形格	寸法 (mm)					出荷単位 (個)
		A	B	C	D	E	
30	FCN-215Q030-G/0	31.83	26.28	17.78	23.08	25.28	180
34	FCN-215Q034-G/0	34.37	28.82	20.32	25.62	27.82	240
40	FCN-215Q040-G/0	38.18	32.63	24.13	29.43	31.63	140
50	FCN-215Q050-G/0	44.53	38.98	30.48	35.78	37.98	120
60	FCN-215Q060-G/0	50.88	45.33	36.83	42.13	44.33	165
80	FCN-215Q080-G/0	63.58	58.03	49.53	54.83	57.03	400
92	FCN-215Q092-G/0	71.20	65.65	57.15	62.45	64.65	350
100	FCN-215Q100-G/0	76.28	70.73	62.23	67.53	69.73	140
120	FCN-215Q120-G/0	88.98	83.43	74.93	80.23	82.43	100

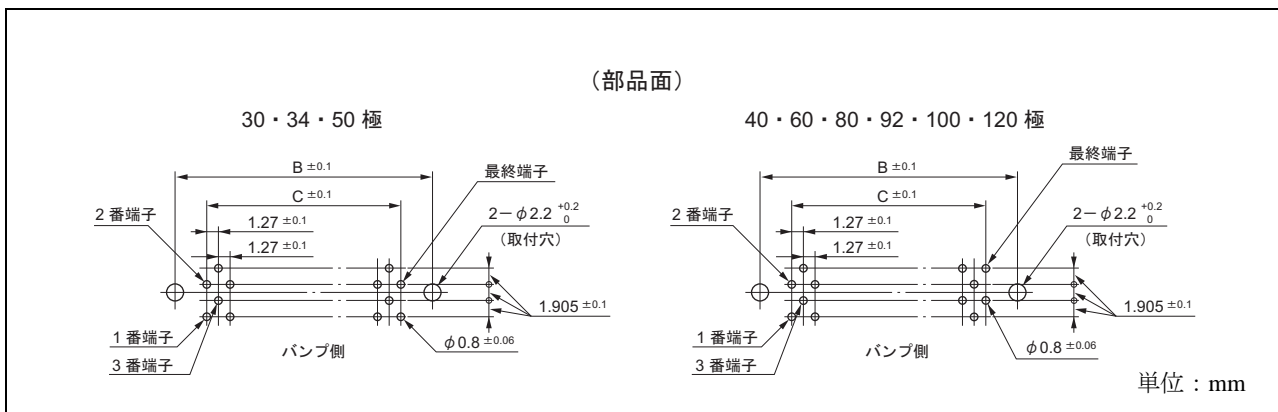
FCN-210 形

ストレートソケット

■ 外形寸法図



■ 取付穴寸法図



取付耳無品は 2 - φ 2.2 mm の取付け穴は不要です。

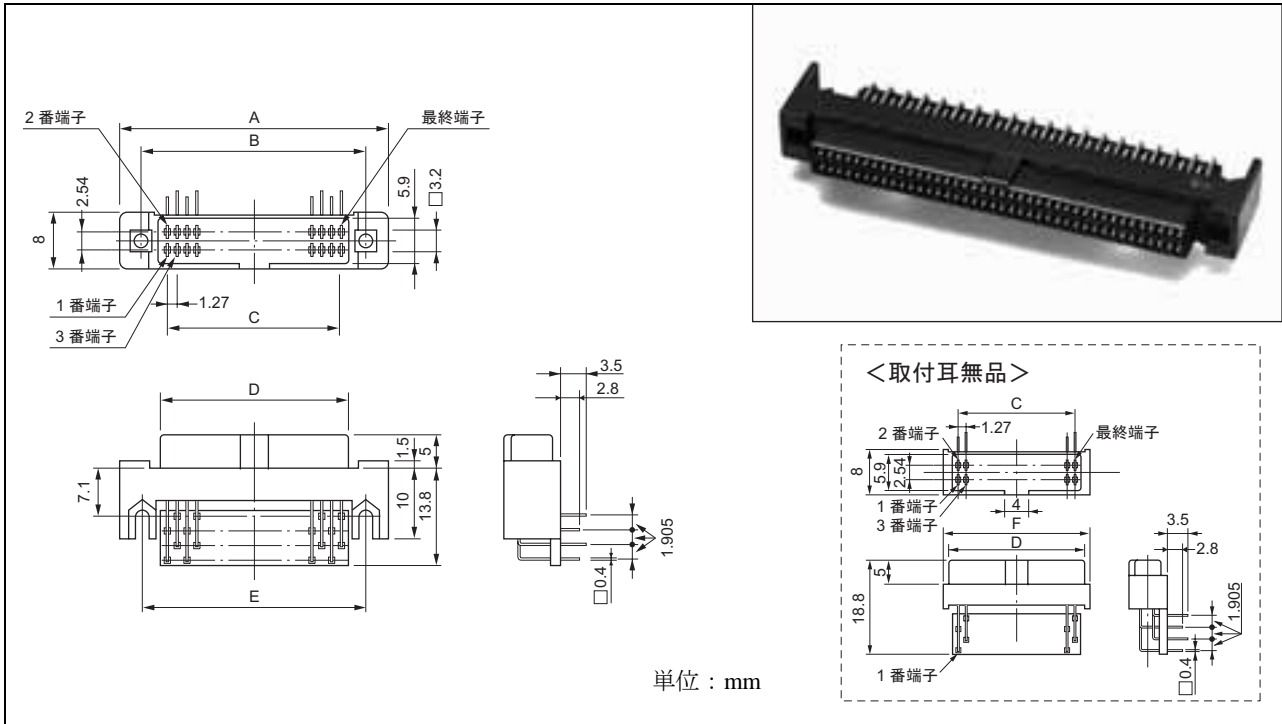
■ オーダー形格および寸法表

極数	形格	寸法 (mm)					出荷単位 (個)
		A	B	C	D	E	
30	FCN-214J030-G/0	31.83	26.28	17.78	20.68	23.08	475
34	FCN-214J034-G/0	34.37	28.82	20.32	23.22	25.62	450
40	FCN-214J040-G/0	38.18	32.63	24.13	27.03	29.43	240
50	FCN-214J050-G/0	44.53	38.98	30.48	33.38	35.78	130
60	FCN-214J060-G/0	50.88	45.33	36.83	39.73	42.13	600
80	FCN-214J080-G/0	63.58	58.03	49.53	52.43	54.83	90
92	FCN-214J092-G/0	71.20	65.65	57.15	60.05	62.45	400
100	FCN-214J100-G/0	76.28	70.73	62.23	65.13	67.53	400
120	FCN-214J120-G/0	88.98	83.43	74.93	77.83	80.28	75

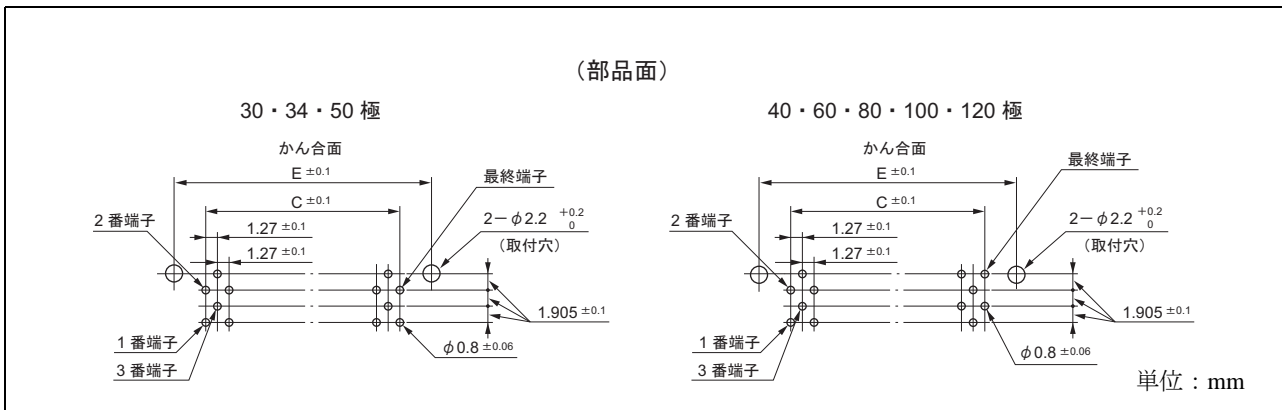
FCN-210 形

ライトアングルソケット

■ 外形寸法図



■ 取付穴寸法図



取付耳無品は2 - φ 2.2 mm の取付け穴は不要です。

■ オーダー形格および寸法表

極数	形格	寸法 (mm)						出荷単位 (個)
		A	B	C	D	E	F	
30	FCN-215J030-G/0	31.83	26.28	17.78	20.68	25.28	23.08	510
34	FCN-215J034-G/0	34.37	28.82	20.32	23.22	27.82	25.62	350
40	FCN-215J040-G/0	38.18	32.63	24.13	27.03	31.63	29.43	120
50	FCN-215J050-G/0	44.53	38.98	30.48	33.38	37.98	35.78	120
60	FCN-215J060-G/0	50.88	45.33	36.83	39.73	44.33	42.13	350
80	FCN-215J080-G/0	63.58	58.03	49.53	52.43	57.03	54.83	400
100	FCN-215J100-G/0	76.28	70.73	62.23	65.13	69.73	67.53	300
120	FCN-215J120-G/0	88.98	83.43	74.93	77.83	82.43	80.28	50