

# ハーフピッチコネクタ 基板対フラットケーブル接続用

## FCN-210 形

タイプ：FCN-217J

### ■ 特 長

- ・ かん合部 1.27 mm ピッチ 2 列配列のため高密度実装が可能です。
- ・ 極数は 30 ～ 100 まで系列化しています。
- ・ 0.635 mm ピッチフラットケーブルが使用できます（単線）。
- ・ 絶縁材料は UL 認定品（UL94V-0）を使用し、耐洗浄性に優れています。
- ・ 本カタログに記載されているコネクタは、RoHS 対応品です。（流通在庫については営業にお問い合わせ下さい。）

### ■ 特 性

項 目		特 性
使用温度範囲		- 55 °C ~ + 105 °C
最大許容電流		DC 0.5 A
最大許容電圧		AC 250 V
接触抵抗		35 mΩ 以下 (DC 6 V, 0.1 A)
絶縁抵抗		1,000 MΩ 以上 (DC 500 V)
挿抜力	挿入力	39.2 N 以下 (10 端子)
	抜去力	2.45 N 以上 (10 端子)
適用電線		0.635 mm フラットケーブル AWG#30 (単線)
適用プリント板 (標準)		0.8 ~ 1.6 mm 厚

### ■ 材 料・表面処理

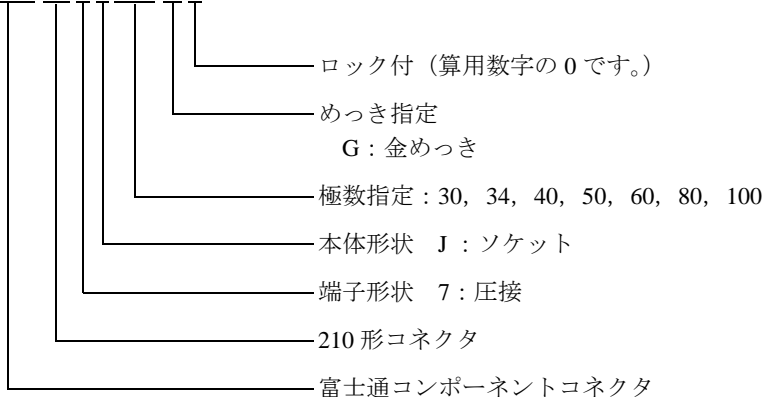
項 目		材 料・表面処理
絶縁体		ポリエステル樹脂 (UL94V-0)
導体		銅合金
表面処理	接触部	金めっき (PAGOS®)
	端子部	パラジウムめっき



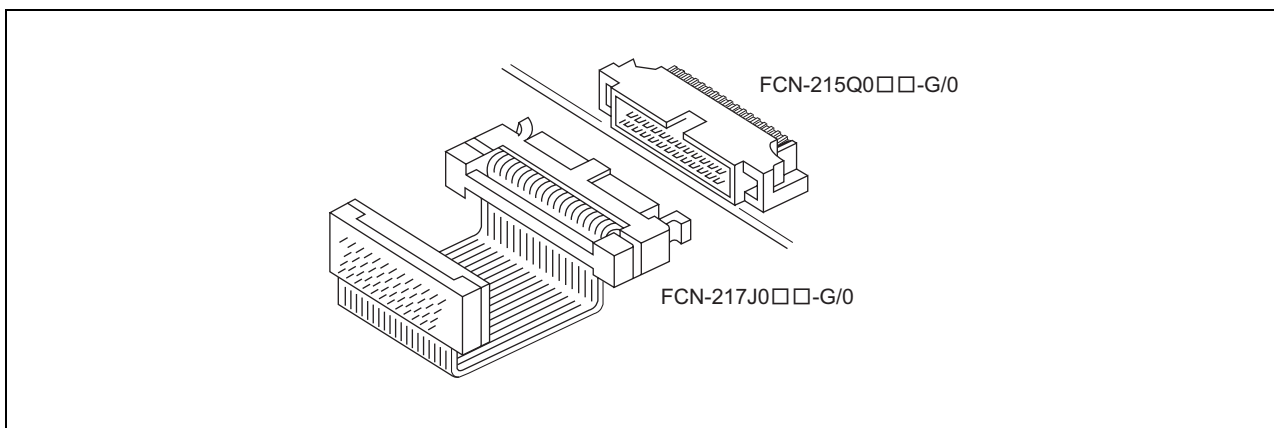
# FCN-210 形（基板対フラットケーブル接続用）

## ■ オーダー形格指定方法

FCN-21 7 J 050-G/0



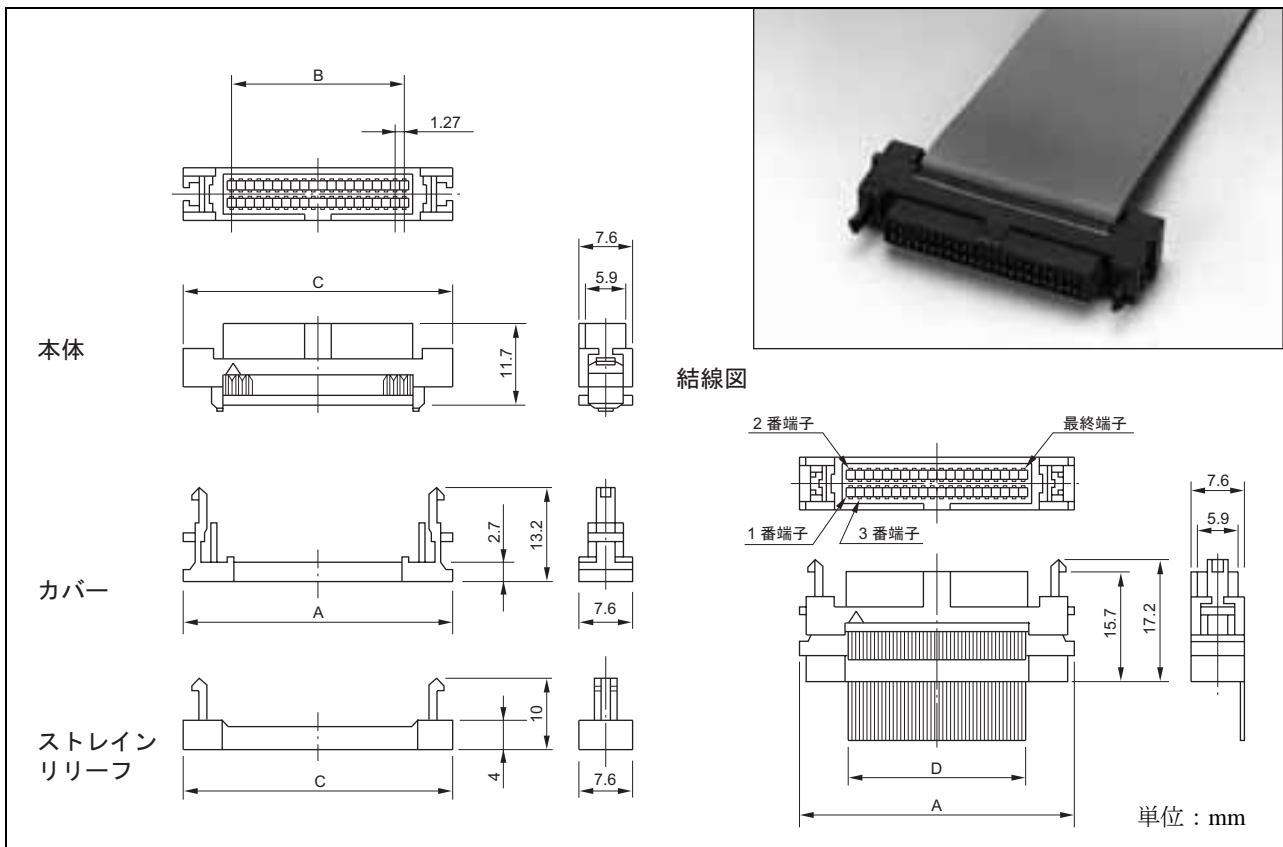
## ■ 使用例



# FCN-210 形（基板対フラットケーブル接続用）

圧接ソケット〈0.635 mm ピッチフラットケーブル用〉

## ■ 外形寸法図



## ■ オーダー形格および寸法表

極数	形格	寸法 (mm)				出荷単位 (個)
		A	B	C	D	
30	FCN-217J030-G/0	33.43	17.78	31.83	19.05	300
34	FCN-217J034-G/0	35.97	20.32	34.37	21.59	100
40	FCN-217J040-G/0	39.78	24.13	38.18	25.40	100
50	FCN-217J050-G/0	46.13	30.48	44.53	31.75	300
60	FCN-217J060-G/0	52.48	36.83	50.88	38.10	100
80	FCN-217J080-G/0	65.18	49.53	63.58	50.80	300
100	FCN-217J100-G/0	77.88	62.23	76.28	63.53	300

120

圧接工具は P55 をご参照ください。

## ■ かん合ヘッダー

〈ストレート〉 FCN-214Q0 □□ -G/0 (□□ : 極数)



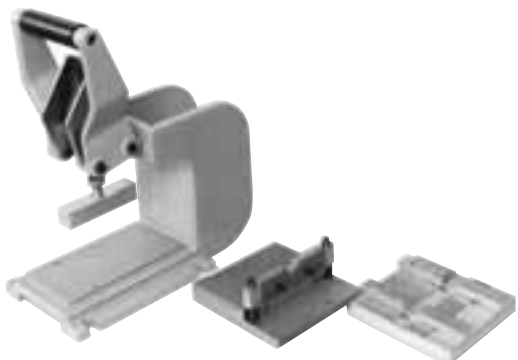
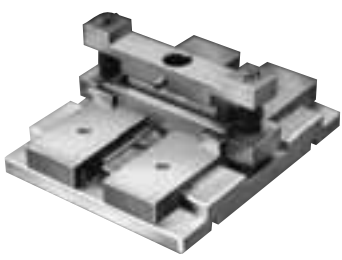
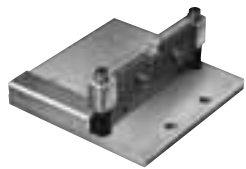
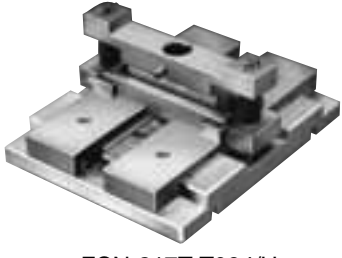
〈ライトアングル〉 FCN-215Q0 □□ -G/0 (□□ : 極数)



・かん合ヘッダーは、基板対基板接続用 FCN-210 形 (14 ページ) をご参照ください。

# FCN-210 形（基板対フラットケーブル接続用）

## 圧接工具

<p>ハンドプレス</p>  <p>FCN-707T-T101/H</p>	<p>ロケータプレート（ソケット用）</p>  <p>FCN-217T-T032/H</p>
<p>ケーブルカッター</p>  <p>FCN-707T-T001/H</p>	<p>ロケータプレート（直付プラグ用）</p>  <p>FCN-217T-T034/H</p>

## ■ 結線方法（概略）

1. ケーブルカッターをハンドプレスにセットし、フラットケーブルを適切な長さに切断します。

2. ロケータプレートをハンドプレスにセットし、圧接します。

