

ハーフピッチコネクタ 基板対ケーブル接続用

FCN-230R 形 (SCSI 対応)

タイプ：FCN-230C, FCN-234D, FCN-235D, FCN-237R

■ 特 長

- ・ かん合部が 1.27 × 2.54 mm ピッチのため高密度実装に適した外部接続ができます。
 - ・ ケーブルとコネクタの結線はバラ線圧接方式を採用しています。
 - ・ プリント基板との接続は 4 列千鳥配列 (2.54 mm × 1.905 mm) 実装です。
 - ・ 2 点接触で信頼性の高いナイフ・フォークコンタクトを採用しています。
 - ・ 基板側コネクタとケーブル側コネクタとの固定は、ワンタッチロックタイプとネジロックタイプの 2 種類を用意しています。
 - ・ 下記製品は (ANSI 米国規格協会) 推奨の SCSI 規格に準拠したコネクタです。
- ①ワンタッチロックタイプ
- ・ 50 極 → SCSI-2、3 規格上の A ケーブル用コネクタに準拠。
 - ・ 68 極 → SCSI-2 規格上の B ケーブル用コネクタに準拠。
- ②ネジロックタイプ
- ・ 68 極 → SCSI-3 規格上の P、Q ケーブル用コネクタに準拠。
- ・ 本カタログに記載されているコネクタは、RoHS 対応品です。(流通在庫については営業にお問い合わせ下さい。)



■ 特 性

項 目	特 性
使用温度範囲	- 55℃ ~ + 85℃ (コネクタ)
最大許容電流	DC 1 A
最大許容電圧	AC 240 V
接触抵抗	30 mΩ 以下 (DC 6 V, 0.1 A)
絶縁抵抗	1,000 MΩ 以上 (DC 500 V)
絶縁耐圧	AC 750 V, 1 分間
適用電線 (標準)	被覆外径 φ0.5 ~ 0.88 mm の AWG #28, #30 撚線 (極数により仕様が異なりますので圧接プラグの頁、およびメタルカバーの頁をご参照ください。)

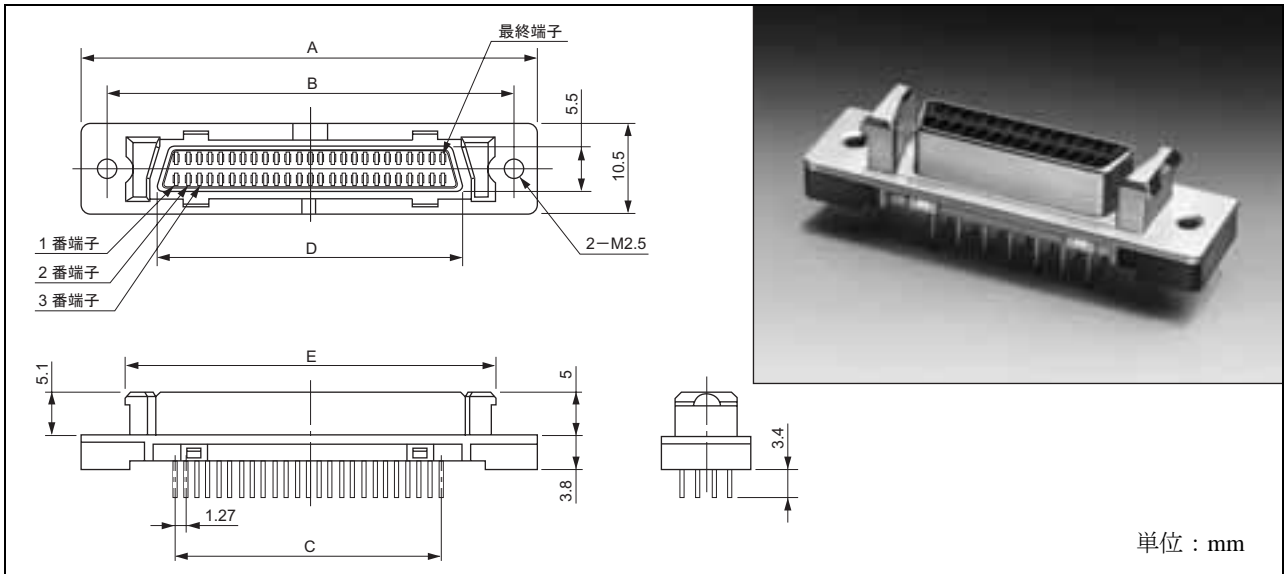
■ 材 料・表面処理

項 目	材 料・表面処理	
絶縁体	ポリエステル樹脂 (UL94V-0)	
導体	銅合金	
表面処理	接触部	金めっき (PAGOS®)
	端子部	パラジウムめっき

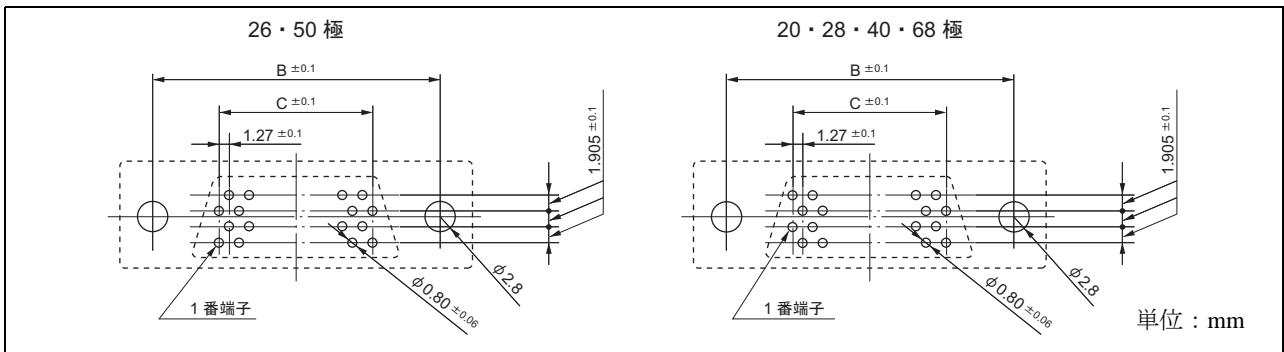
FCN-230R 形 (SCSI-2 対応)

ストレートソケット (ワンタッチロックタイプ)

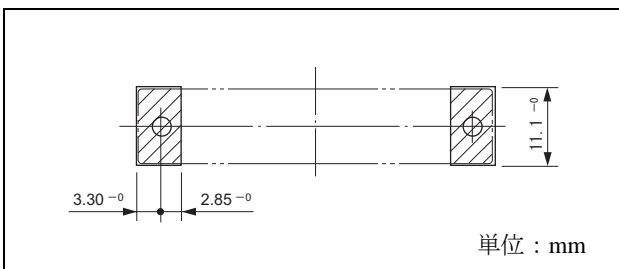
■ 外形寸法図



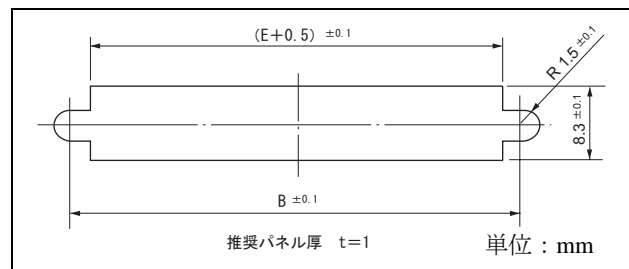
■ 取付穴寸法図 (部品面)



■ パターン禁止領域図



■ 推奨パネル寸法図



■ オーダー形格および寸法表

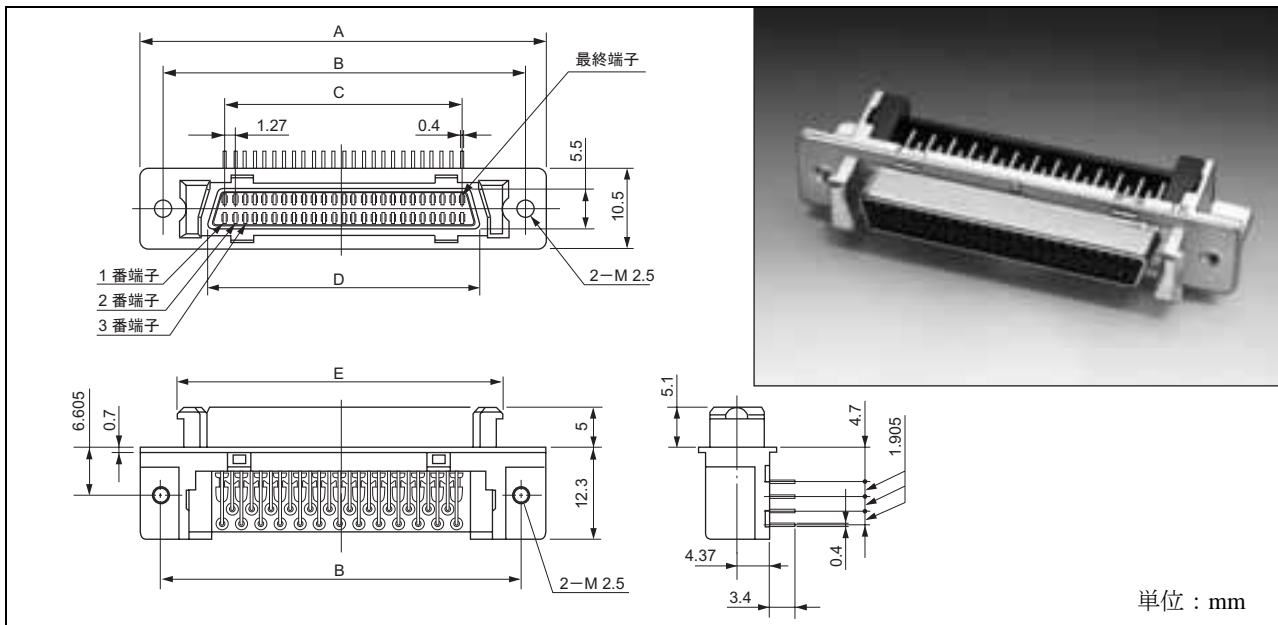
極数	形格		寸法 (mm)					出荷単位 (個)
			A	B	C	D	E	
20	FCN-234D020-G/C	FCN-234D020-G/E	33.40	27.43	11.43	15.60	23.24	650
26	FCN-234D026-G/C	FCN-234D026-G/E	37.21	31.24	15.24	19.41	27.05	500
28	FCN-234D028-G/C	FCN-234D028-G/E	38.48	32.51	16.51	20.68	28.32	500
40	FCN-234D040-G/C	FCN-234D040-G/E	46.10	40.13	24.13	28.30	35.94	400
50	FCN-234D050-G/C	FCN-234D050-G/E	52.45	46.48	30.48	34.65	42.29	350
68	FCN-234D068-G/C	FCN-234D068-G/E	63.88	57.91	41.91	46.08	53.72	300

形格末尾が「-G/E」は、プリント基板およびパネル取付ネジ部が No.2-56UNC 用です。基板取付穴 (φ2.8) を φ2.5 としてください。

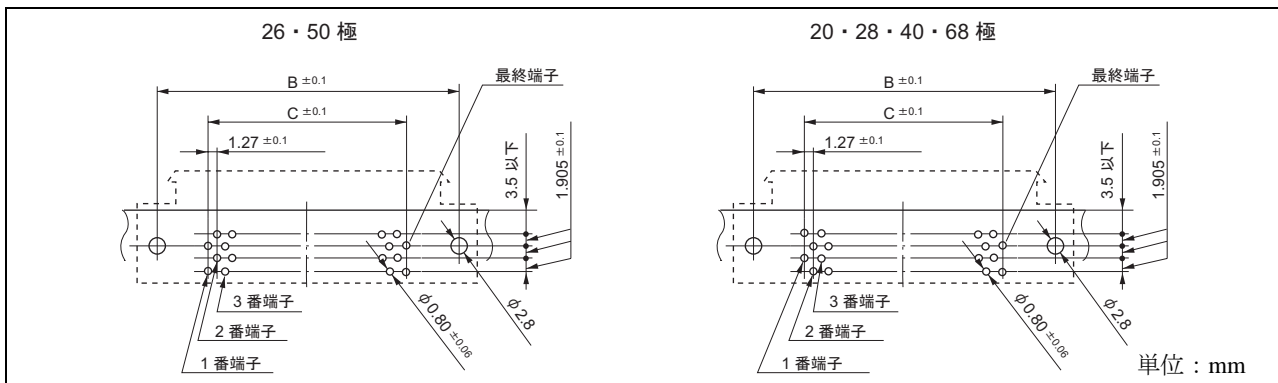
FCN-230R 形 (SCSI-2 対応)

ライトアングルソケット〈ワンタッチロックタイプ〉

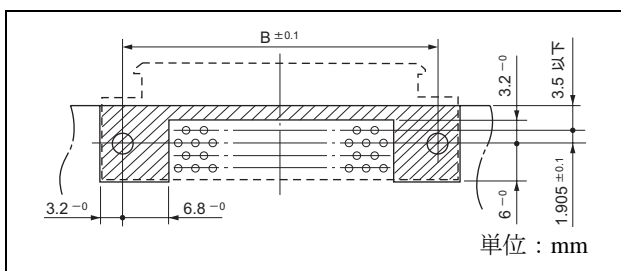
■ 外形寸法図



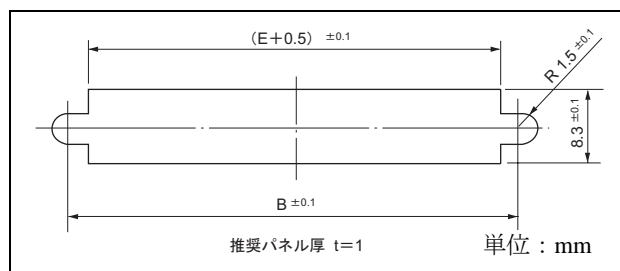
■ 取付穴寸法図 (部品面)



■ パターン禁止領域図



■ 推奨パネル寸法図



■ オーダー形格および寸法表

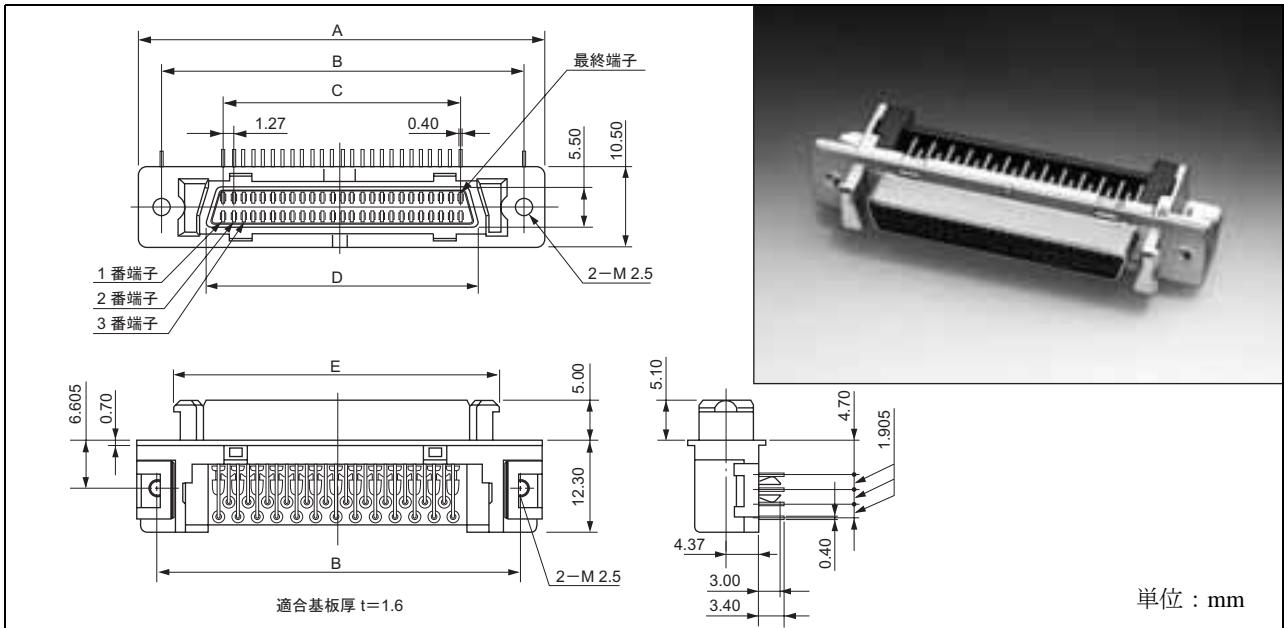
極数	形格		寸法 (mm)					出荷単位 (個)
			A	B	C	D	E	
20	FCN-235D020-G/C	FCN-235D020-G/E	33.40	27.43	11.43	15.60	23.24	600
26	FCN-235D026-G/C	FCN-235D026-G/E	37.21	31.24	15.24	19.41	27.05	360
28	FCN-235D028-G/C	FCN-235D028-G/E	38.48	32.51	16.51	20.68	28.32	600
40	FCN-235D040-G/C	FCN-235D040-G/E	46.10	40.13	24.13	28.30	35.94	450
50	FCN-235D050-G/C	FCN-235D050-G/E	52.45	46.48	30.48	34.65	42.29	315
68	FCN-235D068-G/C	FCN-235D068-G/E	63.88	57.91	41.91	46.08	53.72	90

形格末尾が「-G/E」は、プリント基板およびパネル取付ネジ部が No.2-56UNC 用です。基板取付穴 (φ2.8) を φ2.5 としてください。

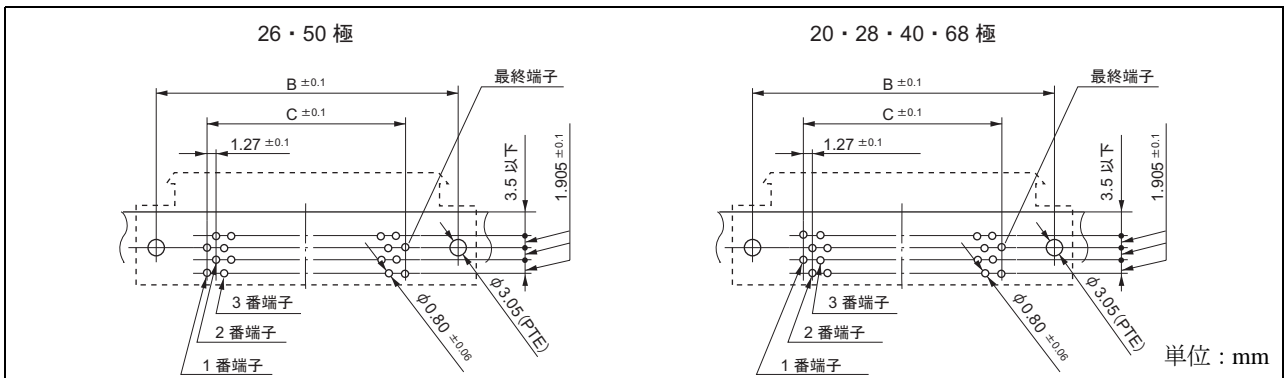
FCN-230R 形 (SCSI-2 対応)

ライトアングルソケットボードロック金具付〈ワンタッチロックタイプ〉

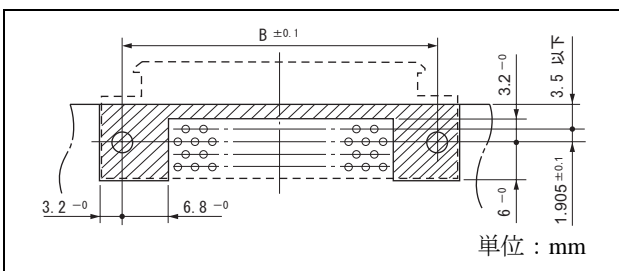
■ 外形寸法図



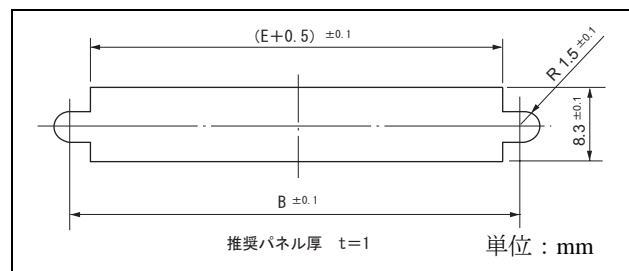
■ 取付穴寸法図 (部品面)



■ パターン禁止領域図



■ 推奨パネル寸法図



■ オーダー形格および寸法表

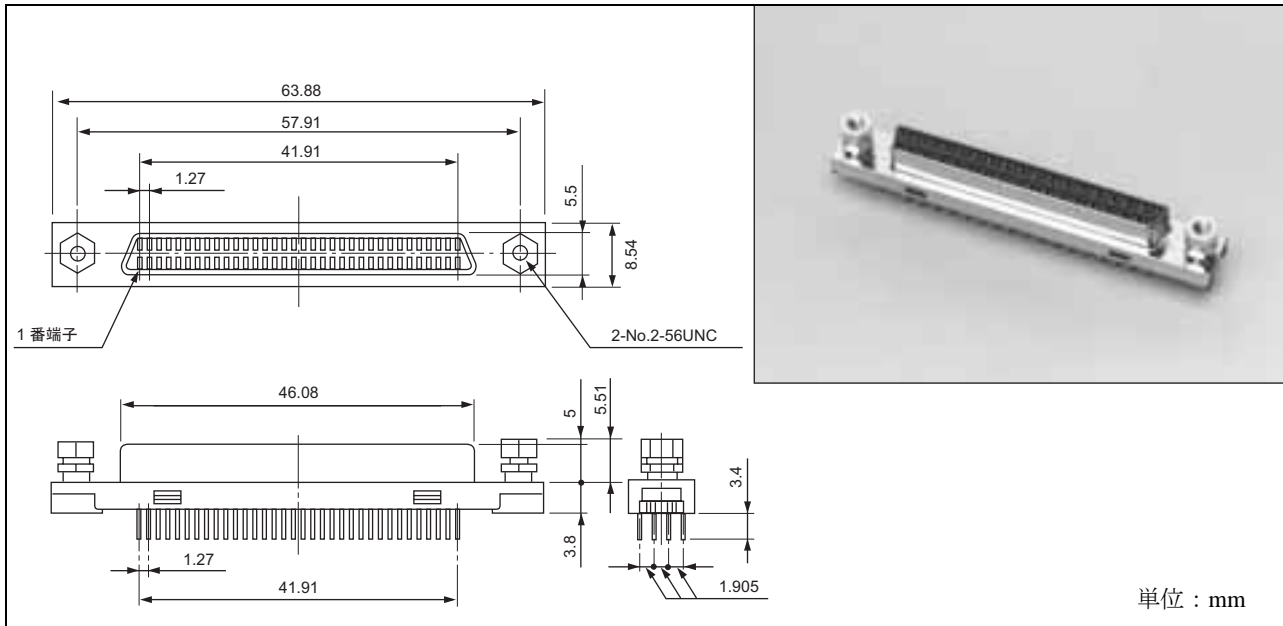
極数	形格		寸法 (mm)					出荷単位 (個)
			A	B	C	D	E	
20	FCN-235D020-G/J	FCN-235D020-G/H	33.40	27.43	11.43	15.60	23.24	600
26	FCN-235D026-G/J	FCN-235D026-G/H	37.21	31.24	15.24	19.41	27.05	600
28	FCN-235D028-G/J	FCN-235D028-G/H	38.48	32.51	16.51	20.68	28.32	600
40	FCN-235D040-G/J	FCN-235D040-G/H	46.10	40.13	24.13	28.30	35.94	450
50	FCN-235D050-G/J	FCN-235D050-G/H	52.45	46.48	30.48	34.65	42.29	450
68	FCN-235D068-G/J	FCN-235D068-G/H	63.88	57.91	41.91	46.08	53.72	300

形格末尾が「-G/H」は、プリント基板およびパネル取付ネジ部が No.2-56UNC 用です。

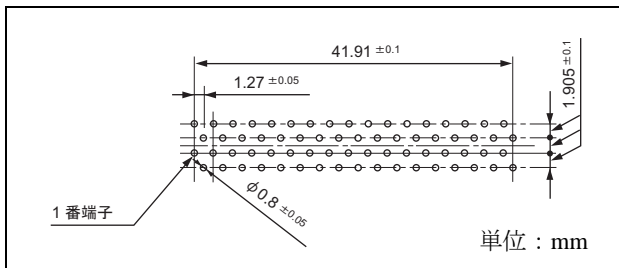
FCN-230R 形 (SCSI-3 対応)

ストレートソケット (ネジロックタイプ)

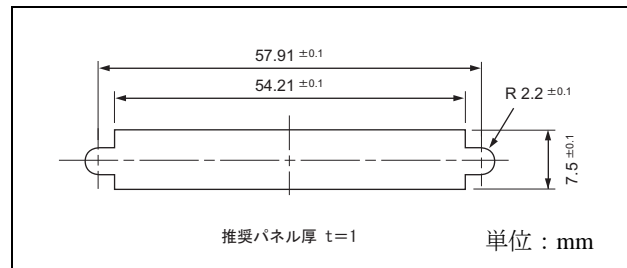
■ 外形寸法図



■ 取付穴寸法図 (部品面)



■ 推奨パネル寸法図



■ オーダー形格

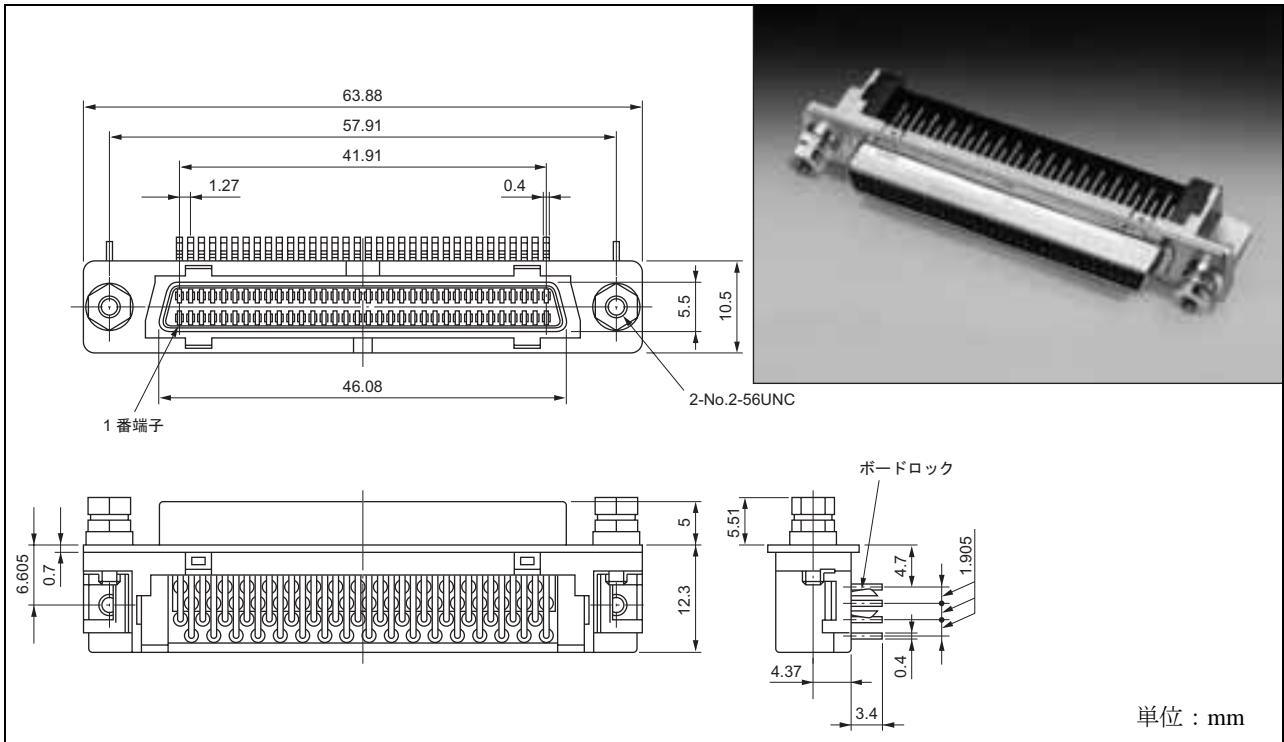
極数	形格	備考	出荷単位 (個)
68	FCN-234D068-G/P#D0	推奨パネル厚 t=1mm	150
	FCN-234D068-G/P#B0	推奨パネル厚 t=1.5mm	

末尾の0は算用数字の0です。

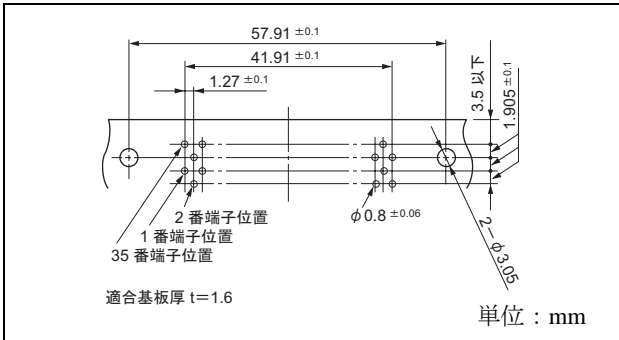
FCN-230R 形 (SCSI-3 対応)

ライトアングルソケット・ボードロック付 (ネジロックタイプ)

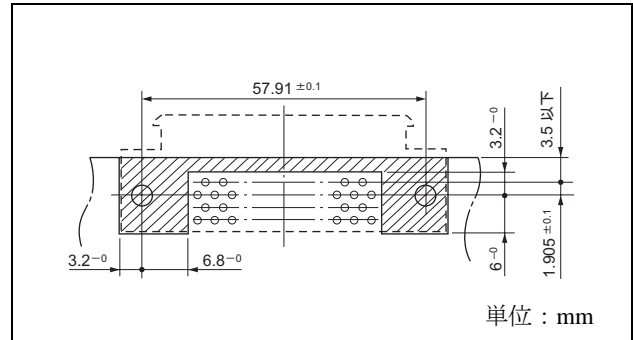
■ 外形寸法図



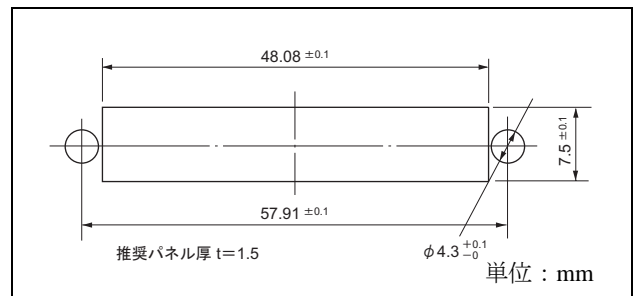
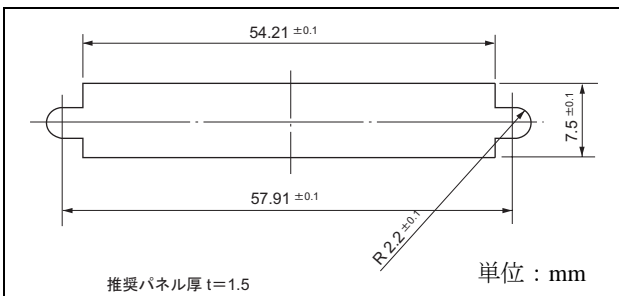
■ 取付穴寸法図 (部品面)



■ パターン禁止領域図



■ 推奨パネル寸法図



■ オーダー形格

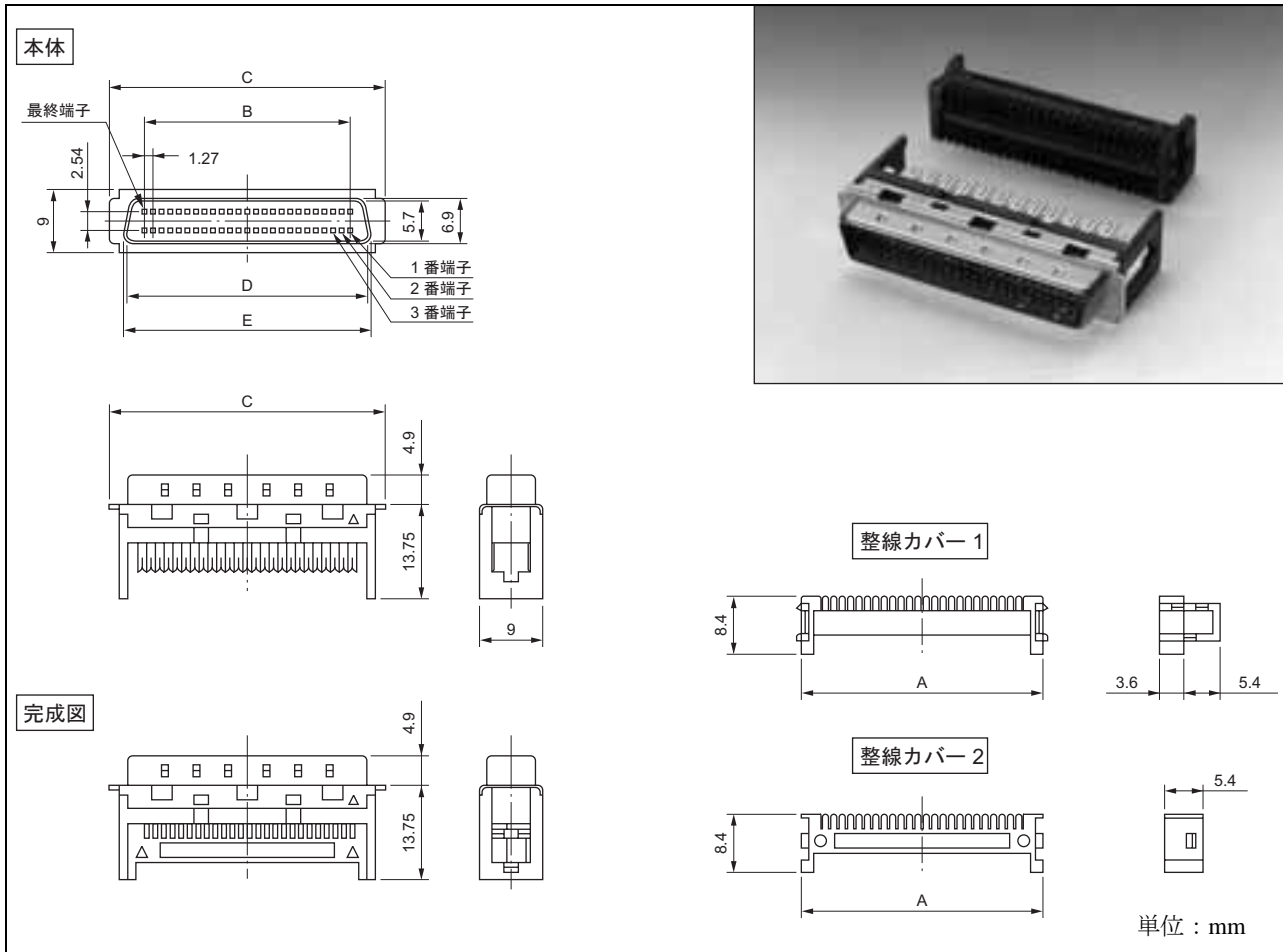
極数	形格	出荷単位(個)
68	FCN-235D068-G/HA	100

(注意) コネクタをパネルに取り付けるときには、六角金具を取り外しスペーサを取り除いてからもう一度六角金具をパネルとともに締め付けてください。

FCN-230R 形 (SCSI 対応)

圧接プラグ

■ 外形寸法図



■ オーダー形格および寸法表

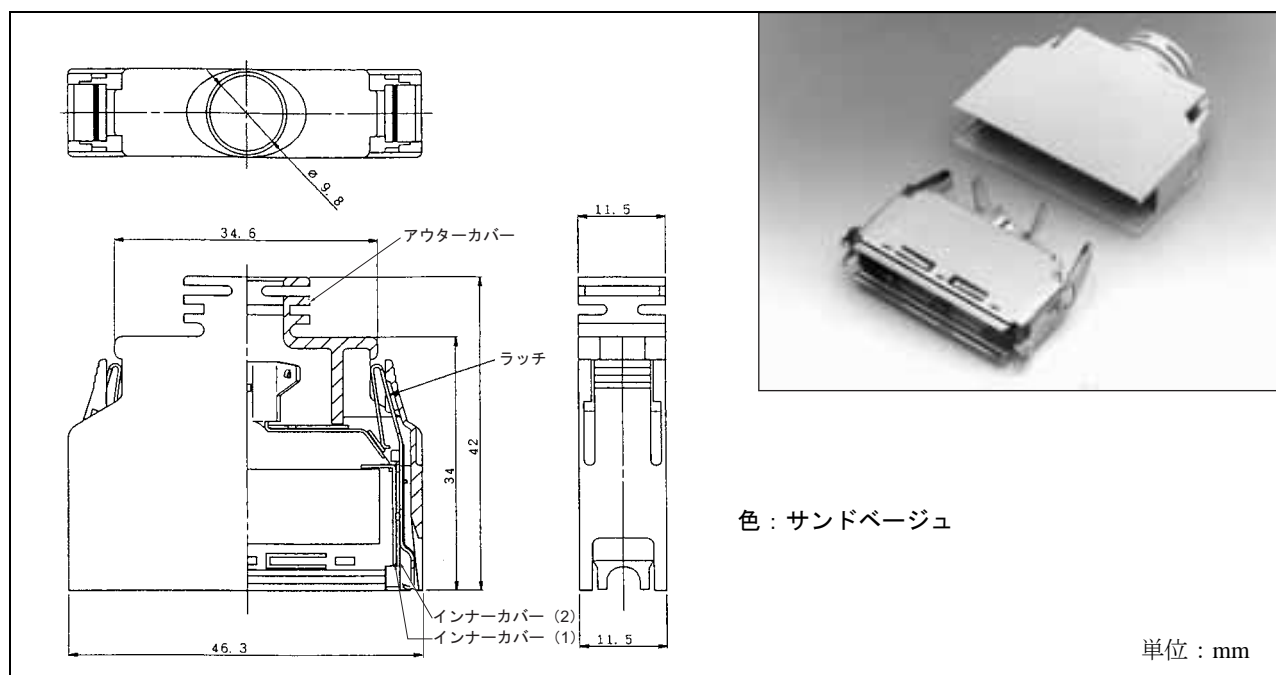
極数	適用電線被覆外径 (推奨値)	形格	寸法 (mm)					出荷単位 (個)
			A	B	C	D	E	
20	φ 0.8 ~ 0.88mm	FCN-237R020-G/F	16.75	11.43	21.25	15.80	17.00	480
	φ 0.65 ~ 0.8mm	FCN-237R020-G/G						
	φ 0.5 ~ 0.65mm	FCN-237R020-G/E						
26	φ 0.8 ~ 0.88mm	FCN-237R026-G/F	20.56	15.24	25.06	19.61	20.81	400
	φ 0.5 ~ 0.65mm	FCN-237R026-G/E						
28	φ 0.8 ~ 0.88mm	FCN-237R028-G/F	21.83	16.51	26.33	20.88	22.08	400
	φ 0.5 ~ 0.65mm	FCN-237R028-G/E						200
40	φ 0.8 ~ 0.88mm	FCN-237R040-G/F	33.95	24.13	29.45	28.50	29.70	400
	φ 0.65 ~ 0.8mm	FCN-237R040-G/G						
	φ 0.5 ~ 0.65mm	FCN-237R040-G/E						
50	φ 0.8 ~ 0.88mm	FCN-237R050-G/F	35.80	30.48	40.30	34.85	36.05	240
	φ 0.65 ~ 0.8mm	FCN-237R050-G/G						360
	φ 0.5 ~ 0.65mm	FCN-237R050-G/E						
68	φ 0.8 ~ 0.88mm	FCN-237R068-G/F	47.23	41.91	51.73	46.28	47.48	300
	φ 0.65 ~ 0.8mm	FCN-237R068-G/G						
	φ 0.5 ~ 0.65mm	FCN-237R068-G/E						

※電線被覆材質の違いにより、上記適用電線被覆外径の推奨値を外れた電線でも使用できることがあります。

FCN-230R 形 (SCSI-2 対応)

EMI/ESD 対策カバー、ラッチ・オン・フッドタイプ

■ 外形寸法図



■ オーダー形格

極数	形格	出荷単位 (個)
50	FCN-230C050-E/SC	200

■ かしめ工具

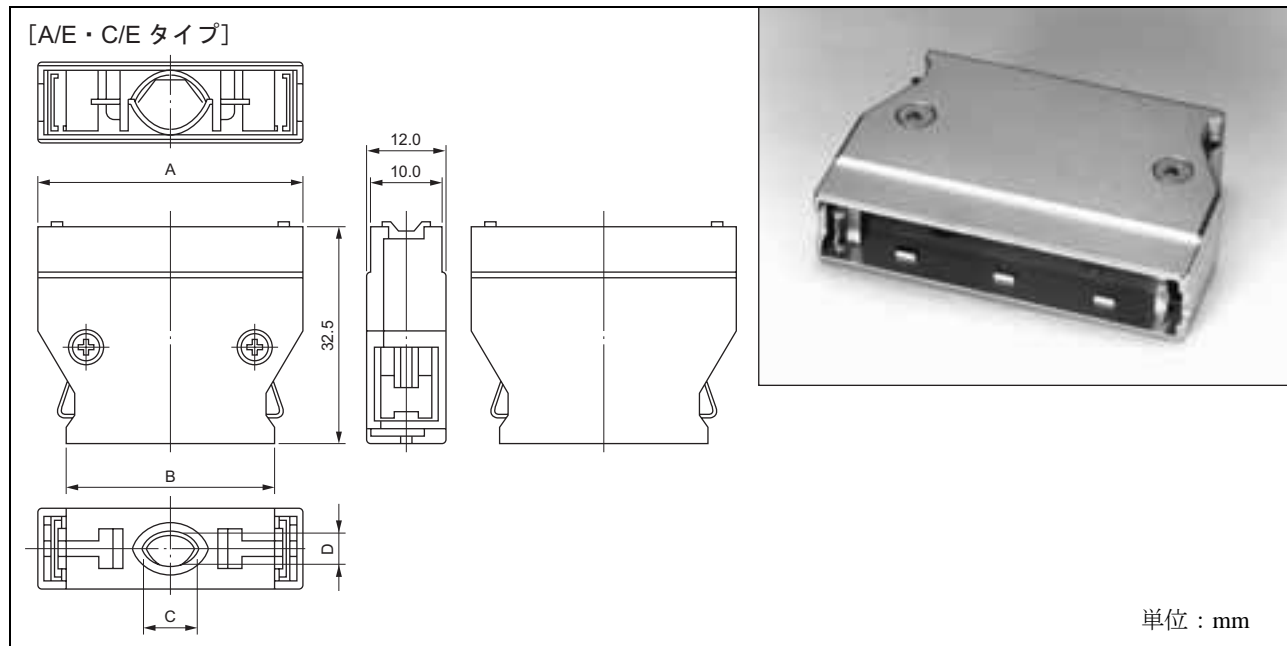
本カバーはケーブルをインナーカバーでかしめる構造になっていますので、以下のかしめ工具が必要となります。

工具名	形格	備考
かしめ工具	FCN-237T-T094/H	
ハンドプレス	FCN-707T-T101/H	P55 参照ください。

FCN-230R 形 (SCSI 対応)

メタルカバー〈ワンタッチロックタイプ〉

■ 外形寸法図



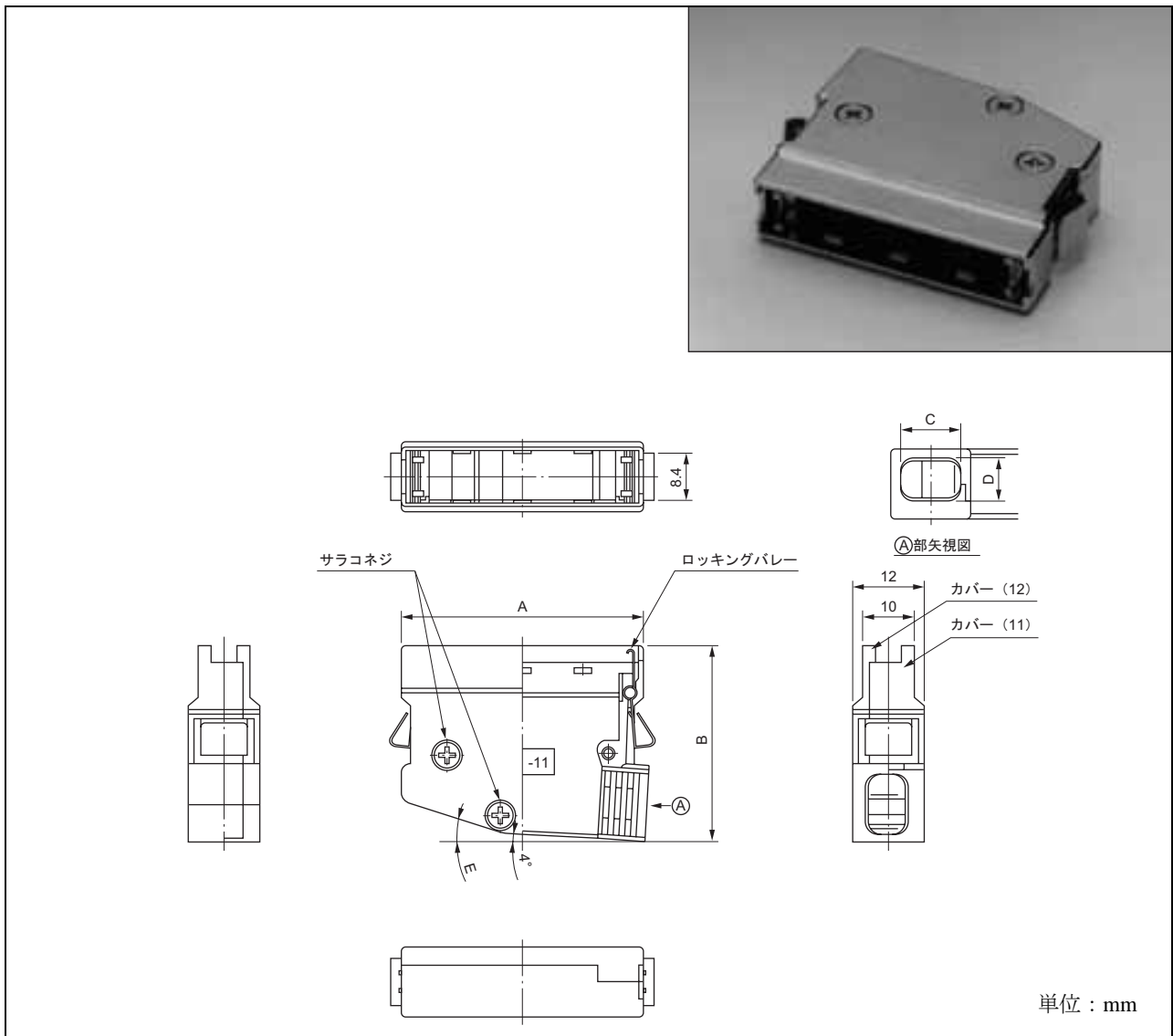
■ オーダー形格および寸法表

極数	形格	寸法 (mm)			出荷単位 (個)
		A	B	C × D	
20	FCN-230C020-A/E	28.95	21.15	6.5 × 4.5	300
	FCN-230C020-C/E			8.5 × 8.2	
26	FCN-230C026-C/E	32.76	24.96	7.2 × 8.5	240
28	FCN-230C028-A/E	34.03	26.23	6.5 × 6.0	120
	FCN-230C028-C/E			7.2 × 8.5	120
40	FCN-230C040-C/E	41.65	33.85	9.0 × 10.0	240
50	FCN-230C050-A/E	48.00	40.20	8.5 × 7.0	120
	FCN-230C050-C/E			10.0 × 9.7	360
68	FCN-230C068-A/E	59.43	51.63	9.0 × 8.0	100
	FCN-230C068-C/E			10.0 × 9.0	300

FCN-230R 形 (SCSI 対応)

メタル・斜口カバー〈ワンタッチロックタイプ〉

■ 外形寸法図



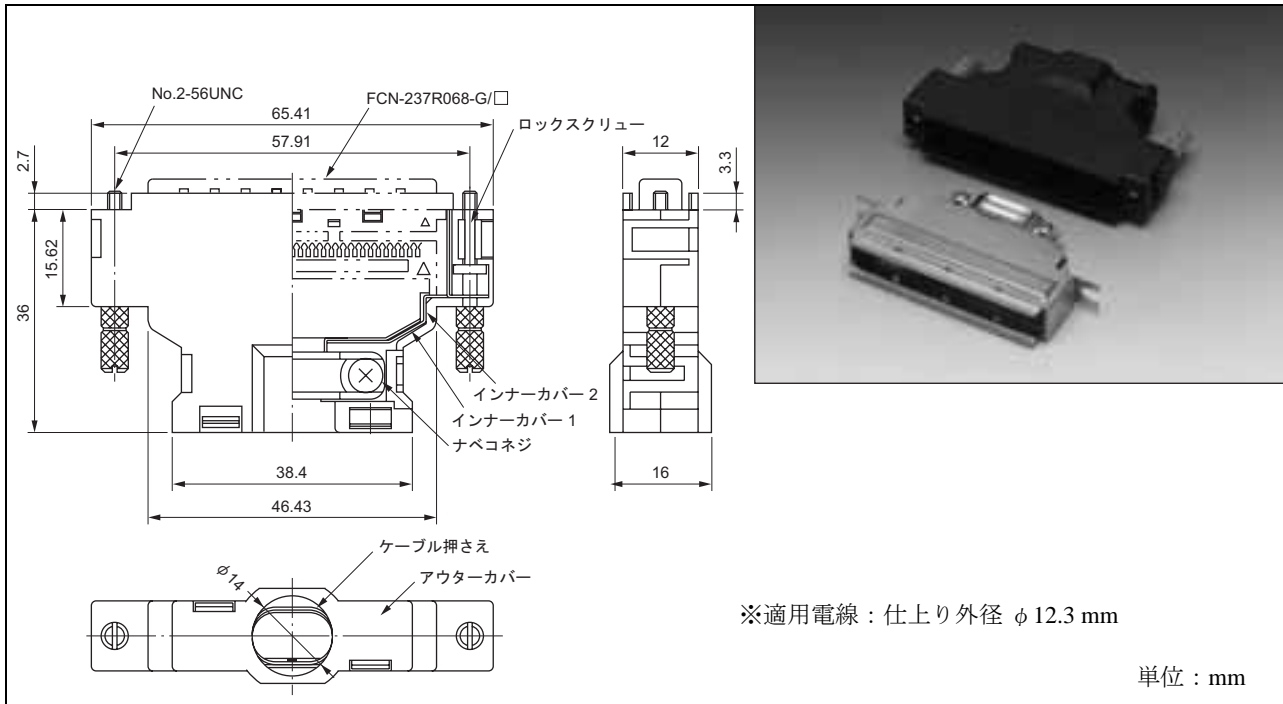
■ オーダー形格および寸法表

極数	形格	寸法 (mm)					出荷単位 (個)
		A	B	C	D	E	
40	FCN-230C040-L/E	41.65	33.80	10.60	6.34	19°	240
50	FCN-230C050-L/E	48.00	35.50	11.38	6.70	15°	240

FCN-230R 形 (SCSI-3 対応)

EMI/ESD 対策カバー 〈ネジロックタイプ〉

■ 外形寸法図



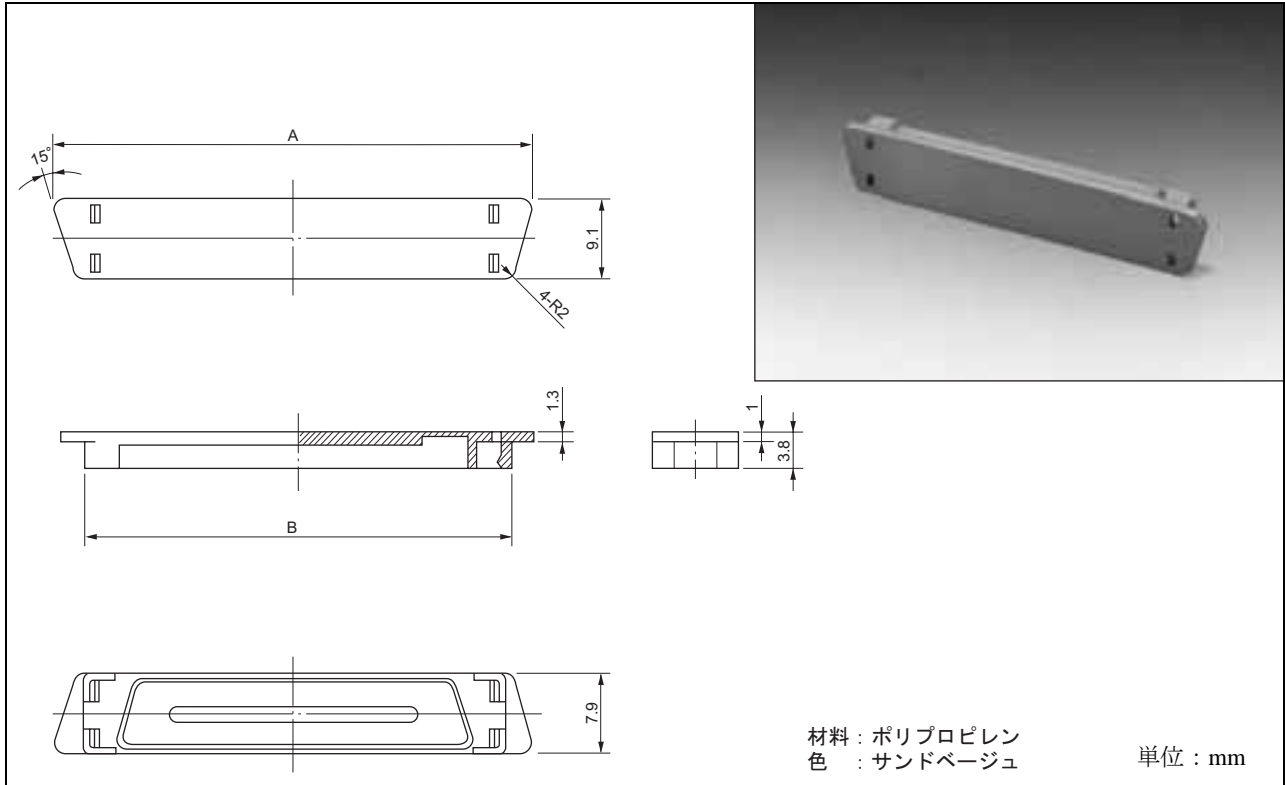
■ オーダー形格

極数	形格	適用電線	出荷単位 (個)
68	FCN-230C068-E/S	仕上り外径 ϕ 12.3 mm (ケーブル導入口 ϕ 14)	100
	FCN-230C068-E/SA	仕上り外径 ϕ 11.0 mm (ケーブル導入口 ϕ 11.5)	

FCN-230R 形 (SCSI 対応)

アクセサリ 〈ソケット用ダストキャップ (230R 形、240R 形共通)〉
ソケットコネクタのかん合部にゴミやほこりが入らないようにします。

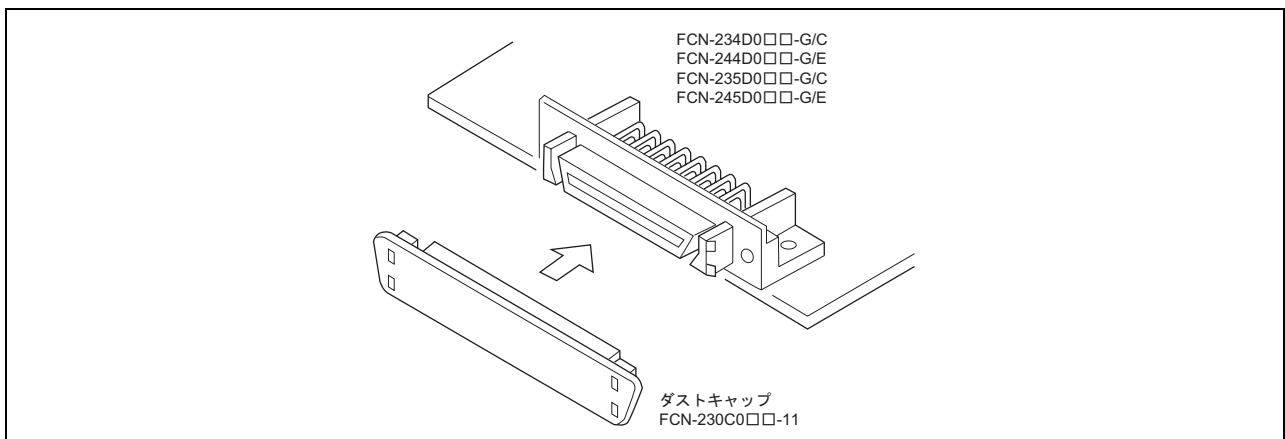
■ 外形寸法図



■ オーダー形格および寸法表

極数	形格	寸法 (mm)		出荷単位 (個)
		A	B	
20	FCN-230C020-11	30.7	25.0	500
36	FCN-230C036-11	40.8	35.2	500
50	FCN-230C050-11	49.7	44.1	500
68	FCN-230C068-11	61.1	55.5	500

■ 使用例



FCN-230R 形 (SCSI 対応)

結線工具

FCN-230/230R/240/240R 形を結線するには、下記の工具が必要です。

工具は RoHS 規制の対象品ではありませんので、RoHS 規制には対応していません。

- ・ ケーブル整線工具 (手動工具)
- ・ 圧接工具

1. ケーブル整線工具

項目	手動工具
FCN-237R 形	FCN-237T-T062/H
FCN-247J 形	
FCN-247R 形	FCN-247T-T061/H

2. 圧接工具

項目	ハンドプレス	ヘッド/テーブル
FCN-237R 形	FCN-237T-T109/H	FCN-237T-T067/H
FCN-247J 形		FCN-247T-T066/H
FCN-247R 形		FCN-247T-T068/H



・ 圧接工具