

# ハーフピッチコネクタ

# SCSI 対応終端抵抗付

# FCN-230R 形 (ピンコンタクト)



ご注意

FCN-230R (終端抵抗付) コネクタは  
2006年4月30日に生産終息いたしました。  
2007年11月19日

## 特長

- ・抵抗素子をハイブリッド化し、小型・軽量化を実現しました。
- ・コネクタと抵抗素子を、メタルカバーで覆っていますので、EMI 対策が施せます。
- ・ワンタッチロック構造になっていますので、操作性に優れています。
- ・EMI/ESD 対策カバーでネジロックタイプの SCSI-3 タイプも用意しています。
- ・コネクタおよび抵抗回路は、ANSI 推奨 SCSI-2 および SCSI-3 規格に準拠しています。

## 材料・表面処理

項目	材料・表面処理
絶縁体材料	PPS 樹脂
導体材料 (表面処理)	銅合金 金めっき (PAGOS®)
シェル (表面処理)	鋼 (ニッケルめっき)

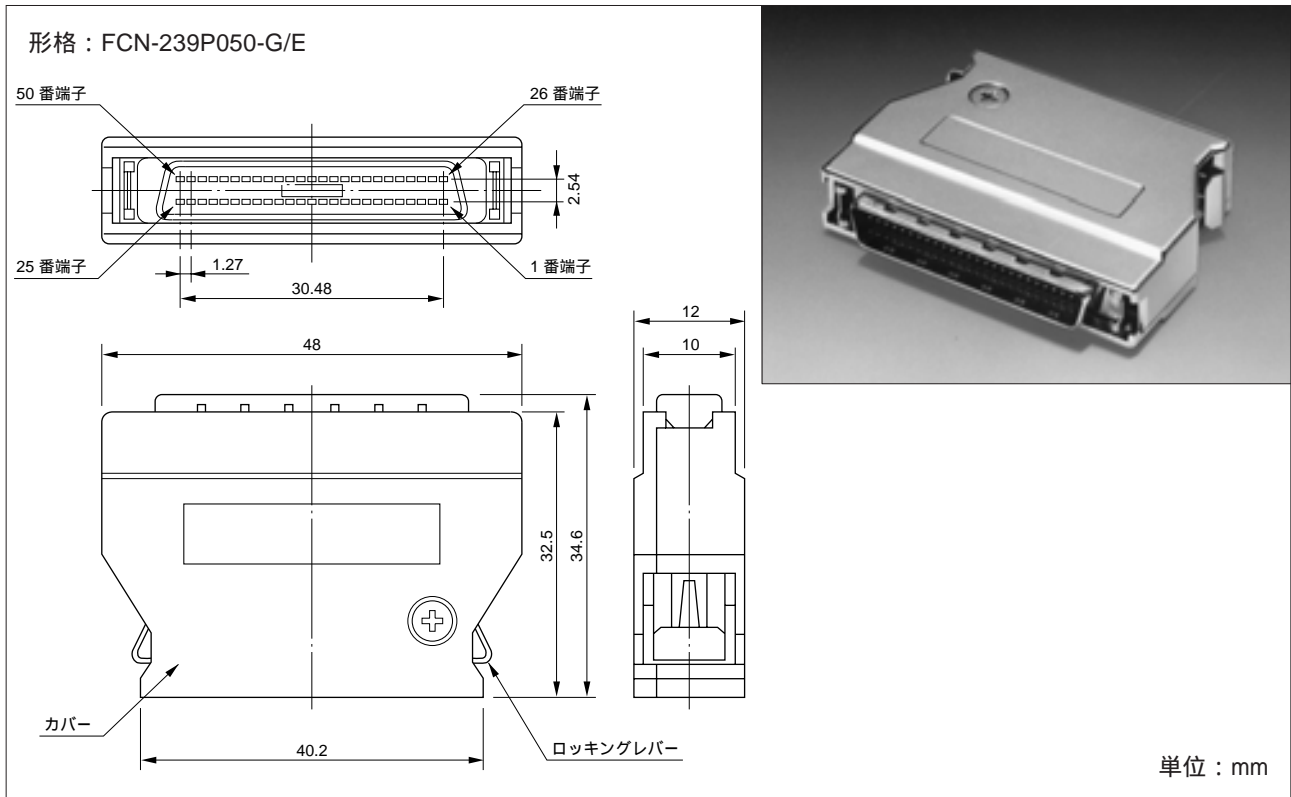


## 系列表・特性

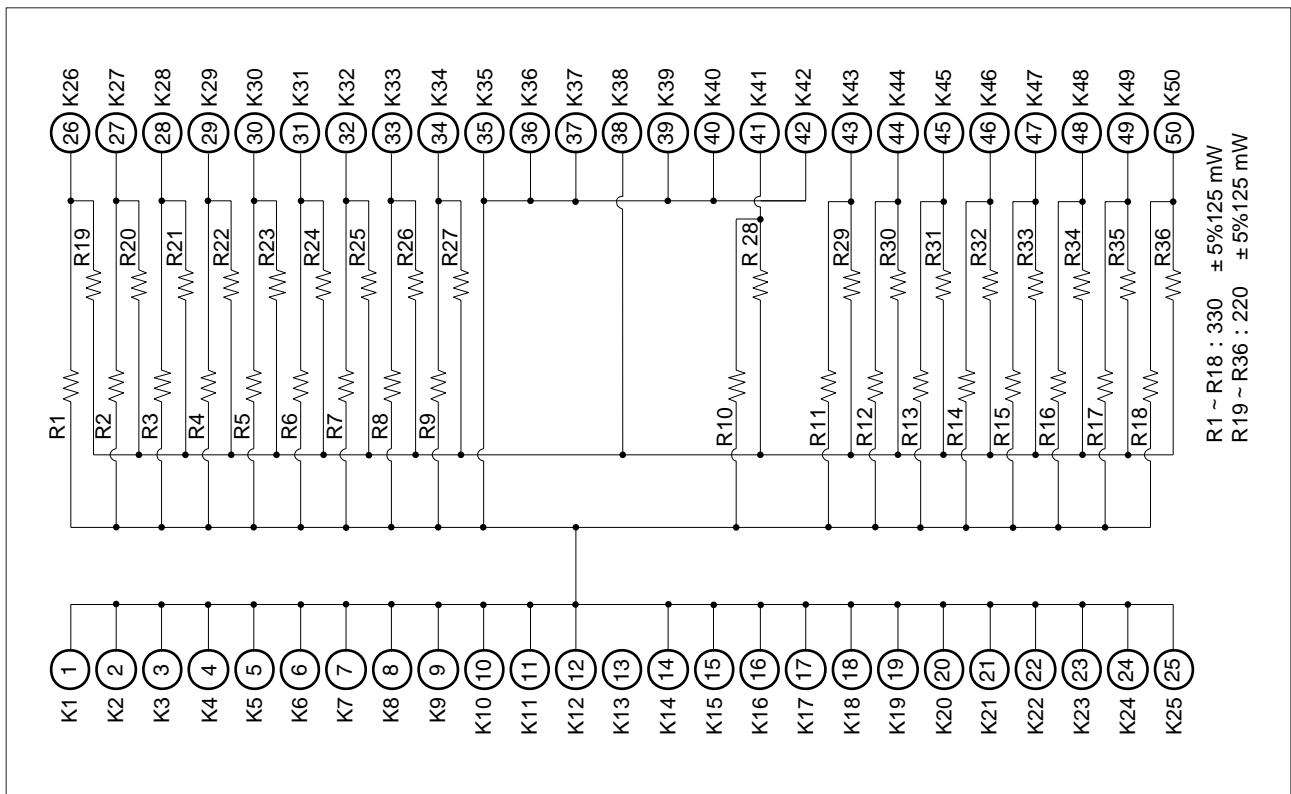
	ワンタッチロックタイプ			ネジロックタイプ	
	不平衡型 (シングルエンド)		平衡型 (ディファレンシャル)	不平衡型 (シングルエンド)	平衡型 (ディファレンシャル)
	Alternative 1	Alternative 2 (電圧制御回路内蔵)		Alternative 2 (電圧制御回路内蔵)	
形 格	FCN-239P050-G/E	FCN-239P050-G/C	FCN-239P050-G/D	FCN-239P068-G/CP	FCN-239P068-G/DP
	FCN-239P050-G/EV (ラッチ・オン・フードカバー品)			FCN-239P068-G/CPV	
使用温度範囲	- 40 ~ + 85	- 0 ~ + 50	- 25 ~ + 70	- 0 ~ + 50	- 40 ~ + 85
定格電流 (コネクタ)	DC 1 A	DC 1 A	DC 1 A	DC 1 A	DC 1 A
定格電圧 (コネクタ)	AC 240 V	AC 240 V	AC 240 V	AC 240 V	AC 240 V
個装単位 (個)	35	35	35	35	35
最小出荷単位 (個)	280	280	280	280	280

# FCN-230R 形 (SCSI-2 対応終端抵抗付)

ワンタッチロックタイプ不平衡型 (シングルエンド) Alternative 1 タイプ  
外形寸法図

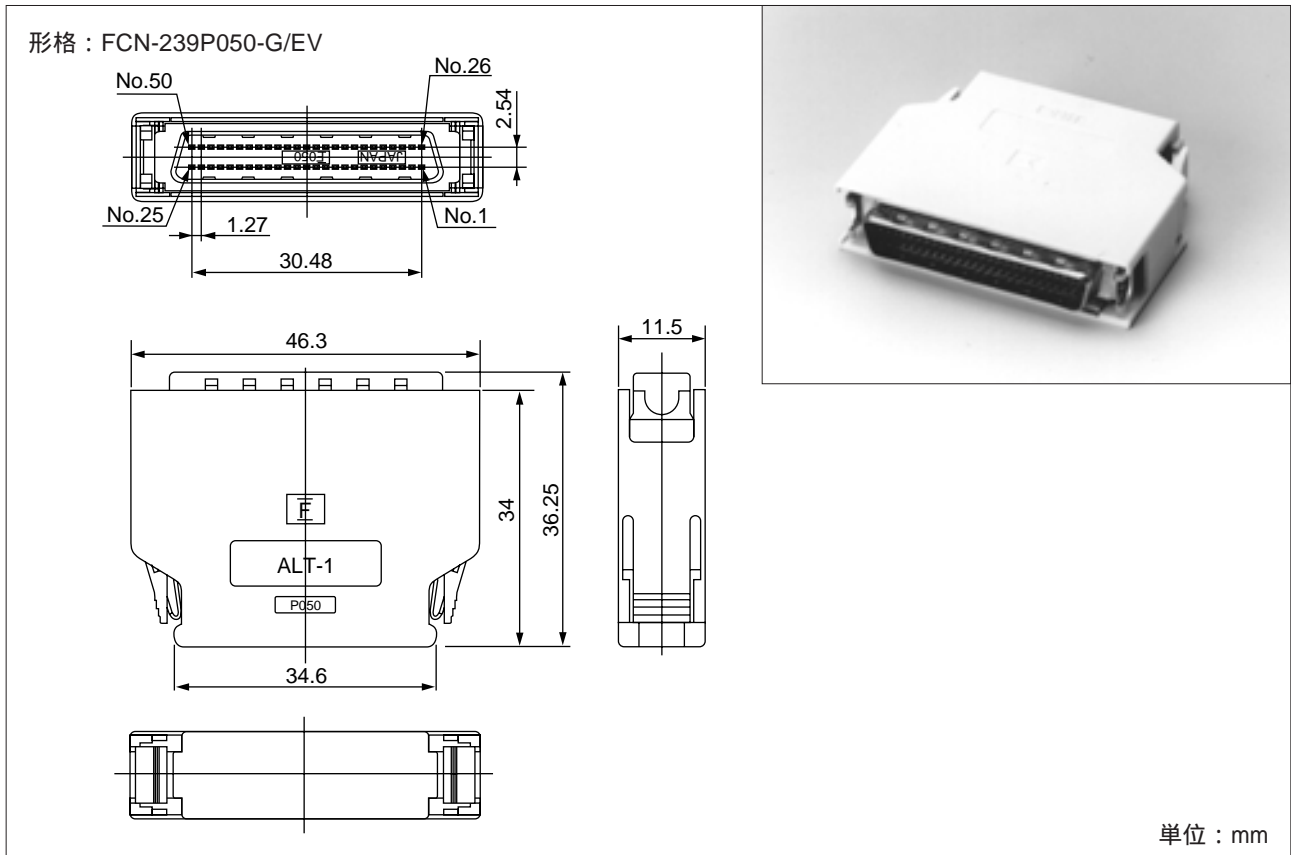


## 回路図

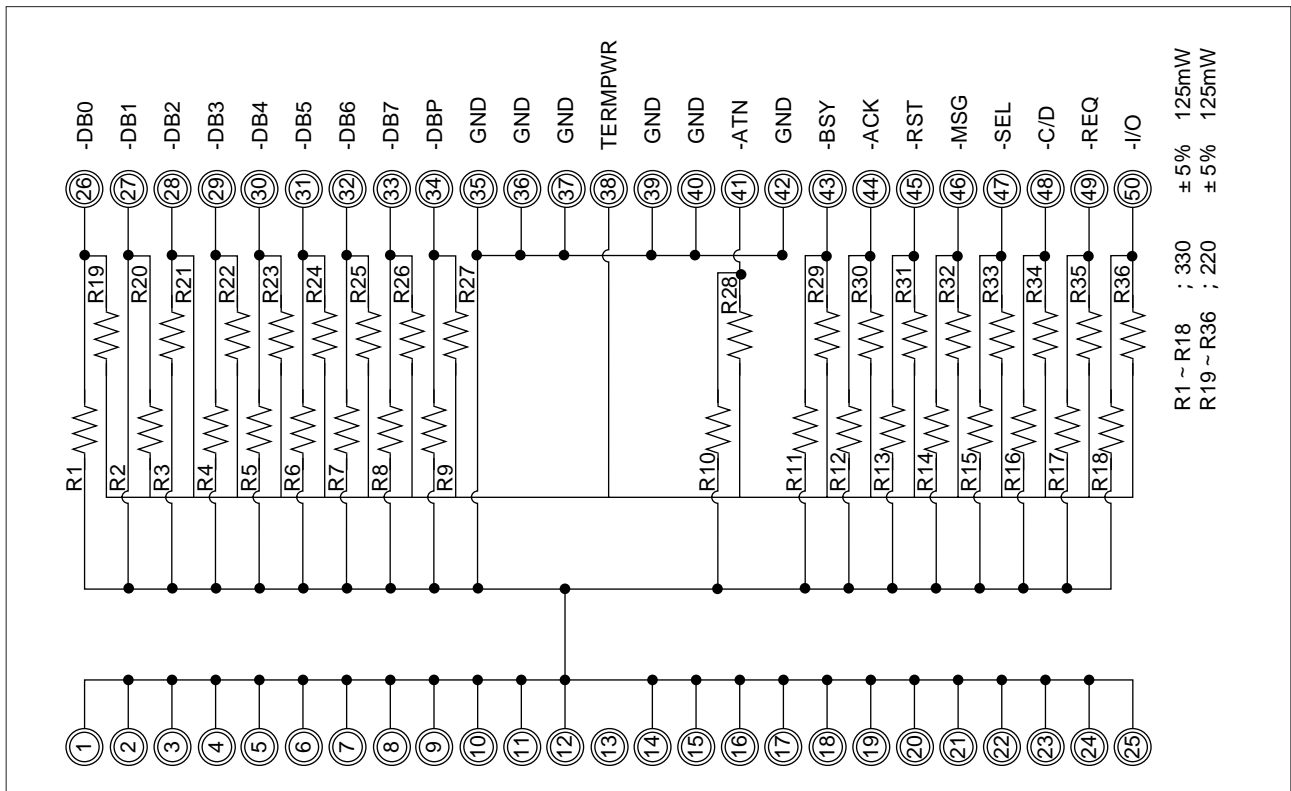


# FCN-230R 形 (SCSI-2 対応終端抵抗付)

不平衡型 (シングルエンド) Alternative 1 タイプ ラッチ・オン・フードカバー品  
外形寸法図

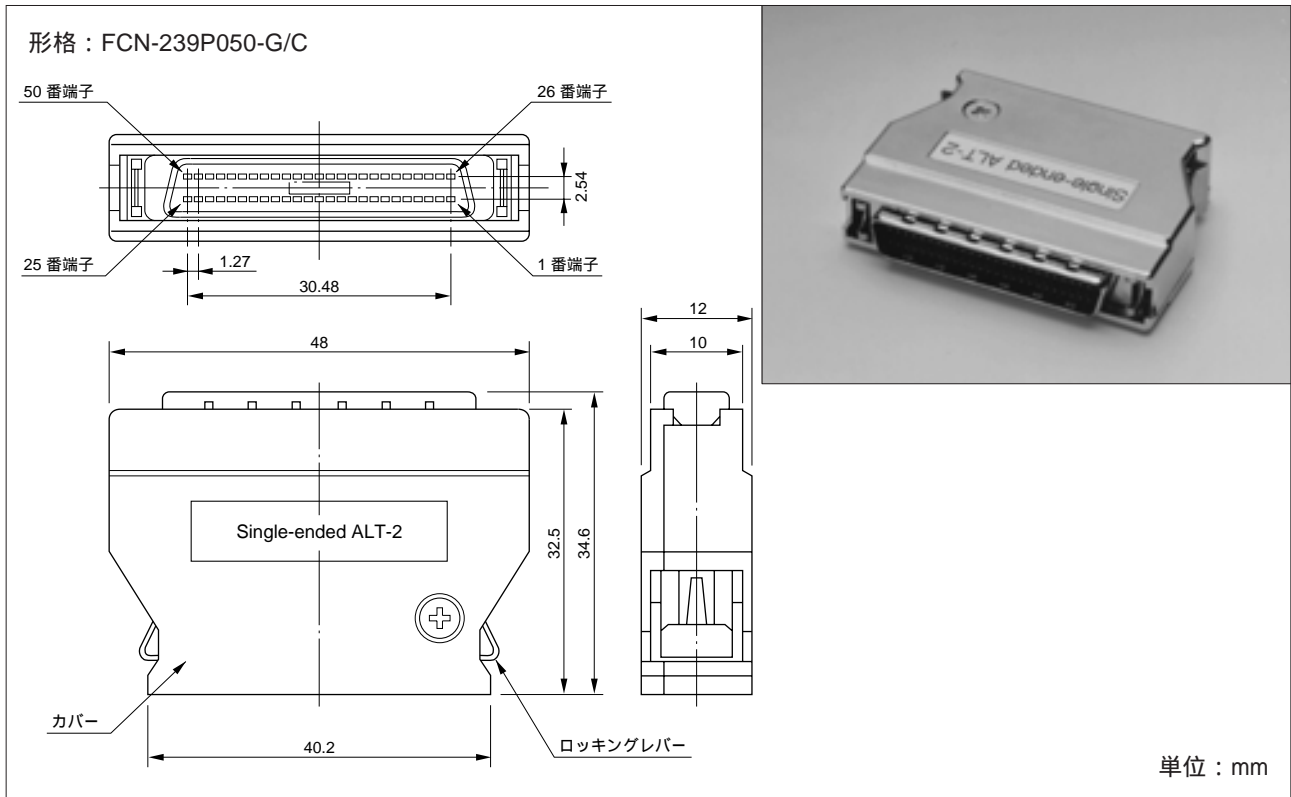


## 回路図

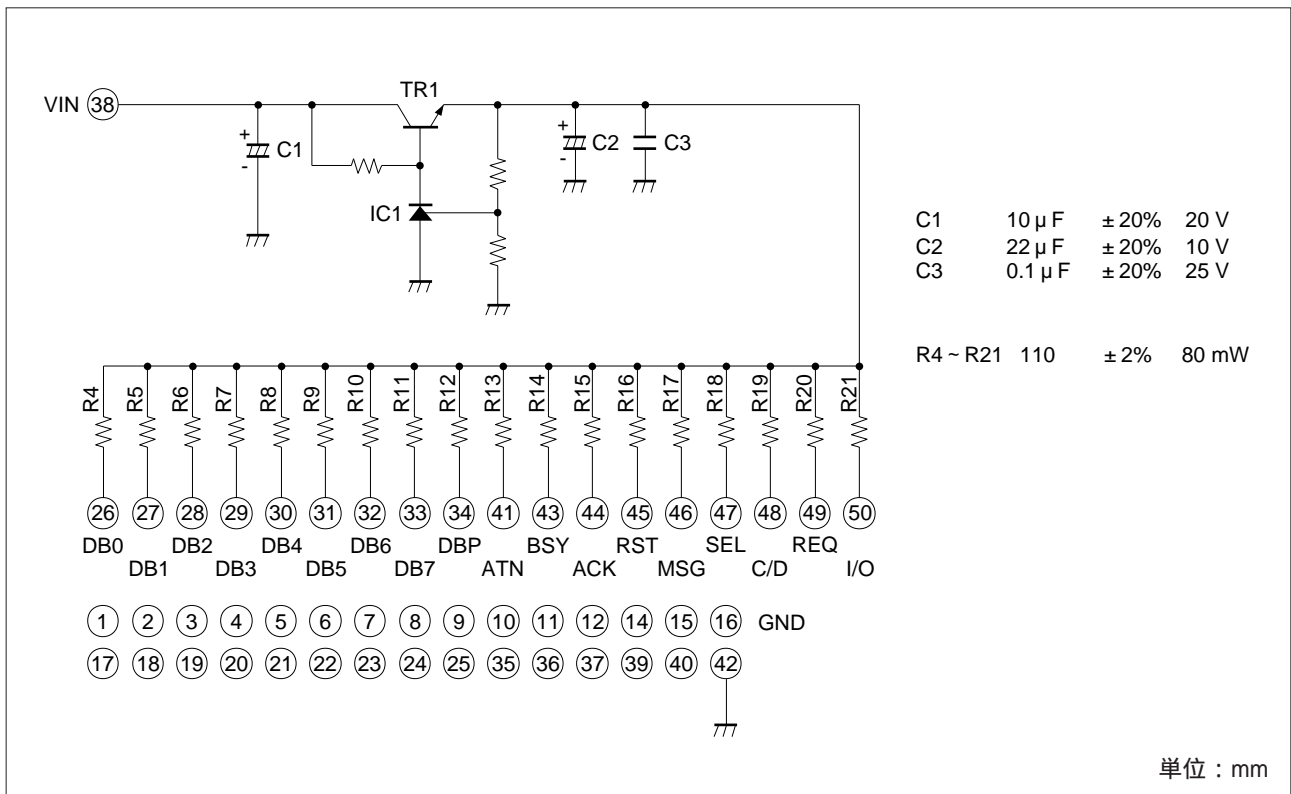


# FCN-230R 形 (SCSI-2 対応終端抵抗付)

ワンタッチロックタイプ不平衡型 (シングルエンド) Alternative 2 (電圧制御回路内蔵) タイプ  
外形寸法図

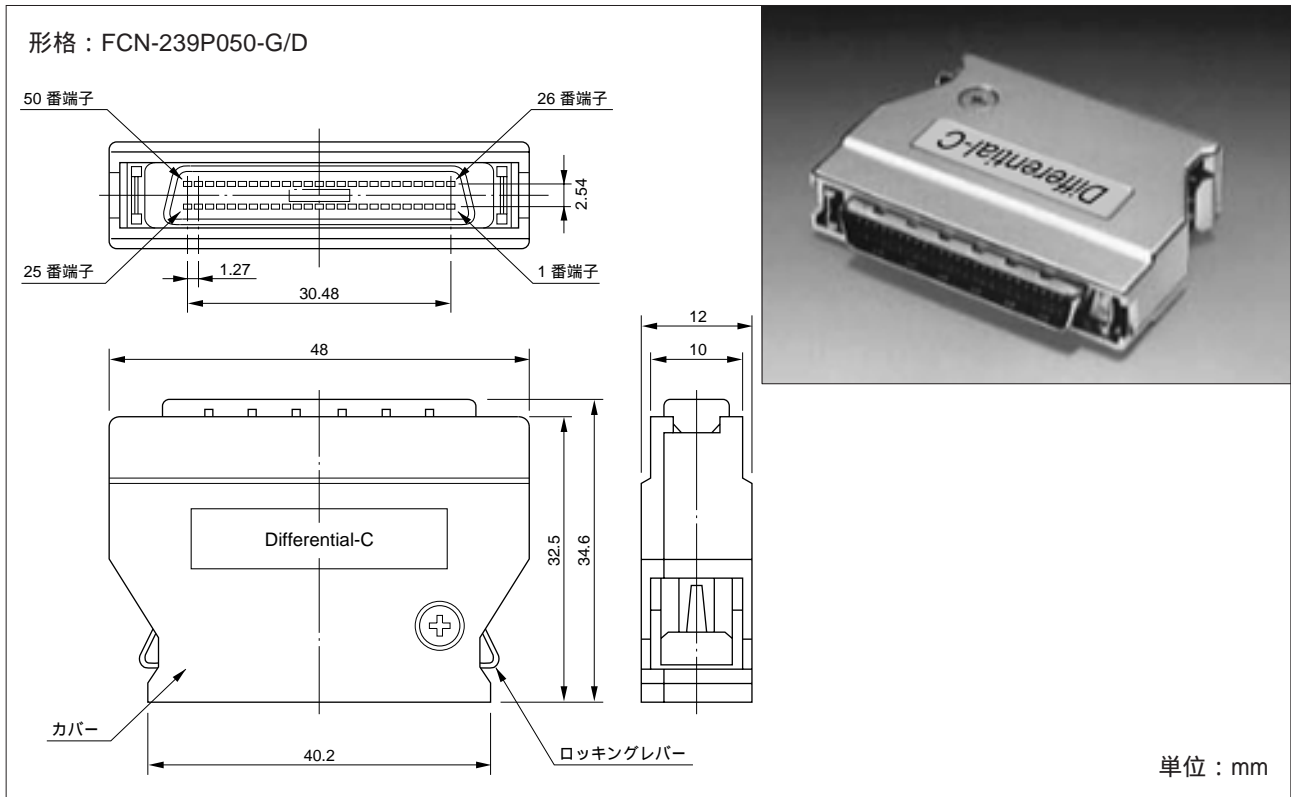


## 回路図

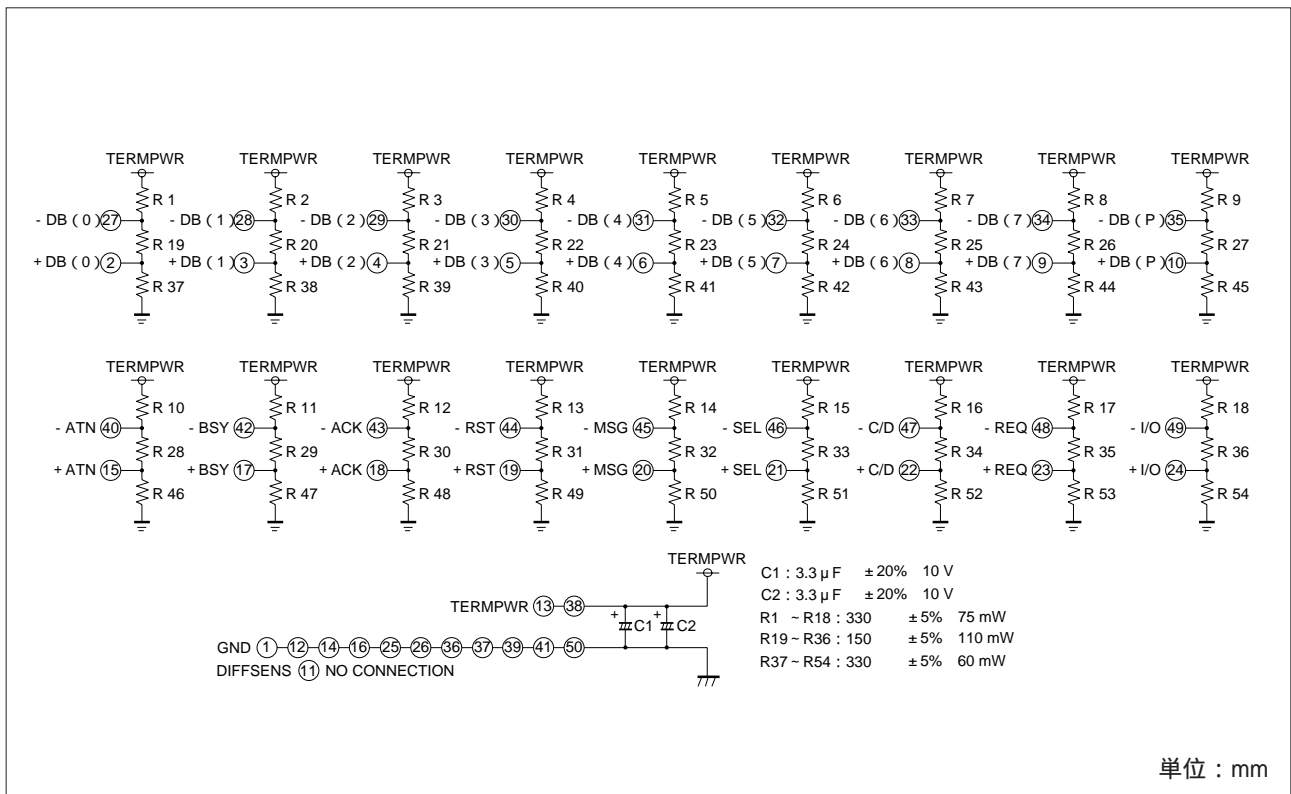


# FCN-230R 形 (SCSI-2 対応終端抵抗付)

ワンタッチロックタイプ平衡型 (ディファレンシャル) タイプ  
外形寸法図



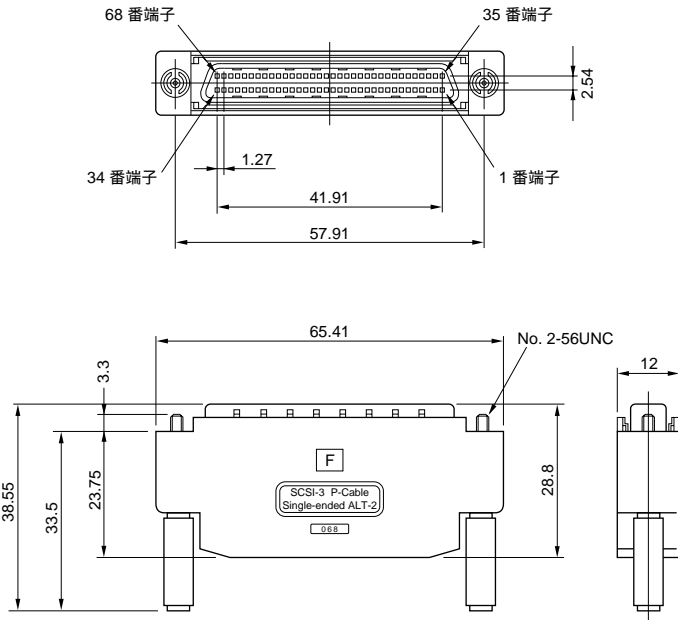
## 回路図



# FCN-230R 形 ( SCSI-3 対応終端抵抗付 )

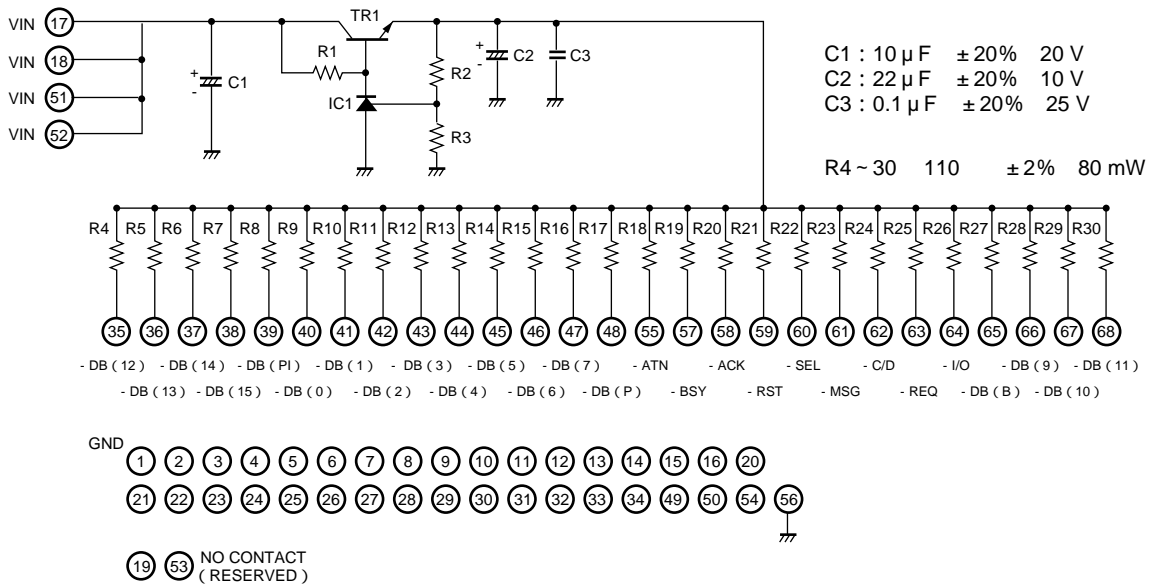
ネジロックタイプ不平衡型( シングルエンド )Alternative 2( 電圧制御回路内蔵 )タイプ  
外形寸法図

形格 : FCN-239P068-G/CP



単位 : mm

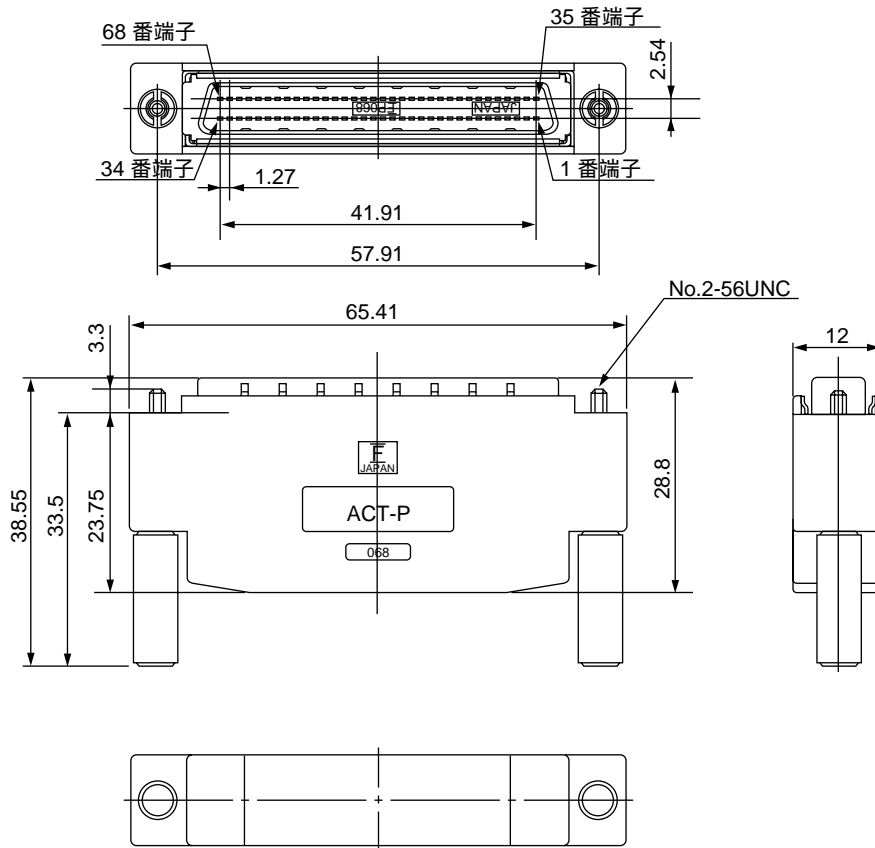
## 回路図



# FCN-230R 形 (SCSI-3 対応終端抵抗付)

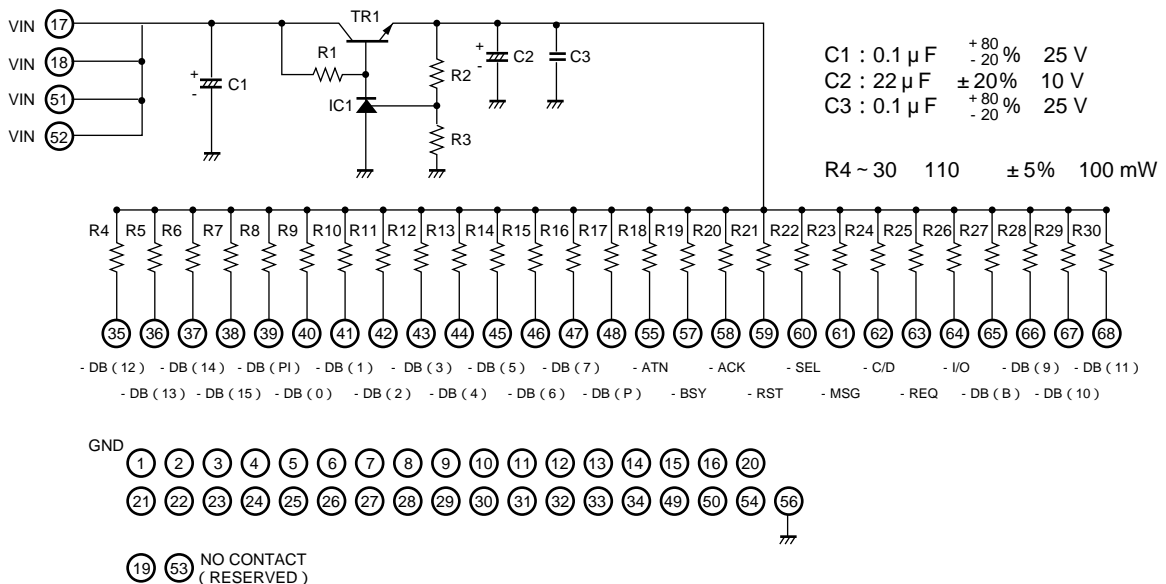
ネジロックタイプ不平衡型(シングルエンド)Alternative 2(電圧制御回路内蔵)タイプ  
外形寸法図

形格 : FCN-239P068-G/CPV



単位 : mm

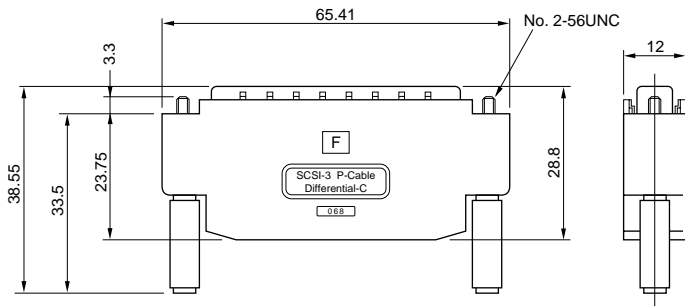
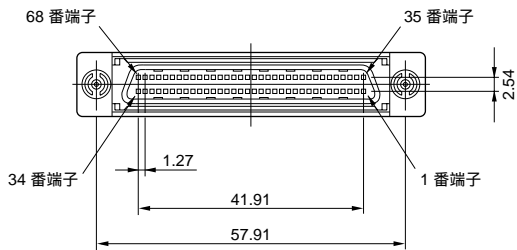
## 回路図



# FCN-230R 形 (SCSI-3 対応終端抵抗付)

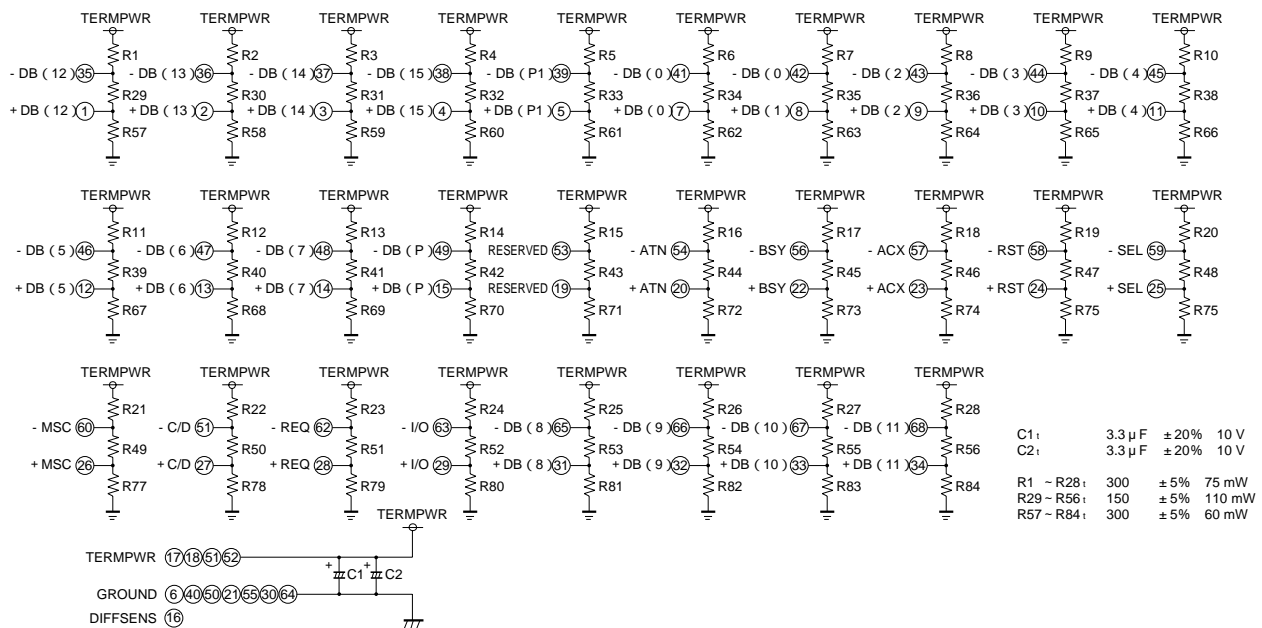
ネジロックタイプ平衡型 (ディファレンシャル) タイプ  
外形寸法図

形格 : FCN-239P068-G/DP



単位 : mm

## 回路図



単位 : mm