

ハーフピッチコネクタ 基板対基板接続用

FCN-240 形

タイプ：FCN-244B, FCN-244Q, FCN-245B, FCN-245Q, C630

■ 特 長

- ・ かん合部 1.27 mm ピッチ 2 列配列のため高密度実装が可能です。
- ・ 極数は 48 ～ 256 極まで系列化しており用途に応じて選択できます。また、ボードロック付品も用意しています。
- ・ ベローズ形コンタクトの採用によりコンタクトの曲がり防止し、安定した接触が得られ、また耐挿抜性にも優れています。
- ・ プリント板との接続は 4 列千鳥配列 (2.54 mm × 1.905 mm) 実装です。
- ・ 絶縁材料は耐洗浄性に優れており、UL 認定品 (UL94V-0) を使用しております。
- ・ 本カタログに記載されているコネクタは、RoHS 対応品です。(流通在庫については営業にお問い合わせ下さい。)



■ 特 性

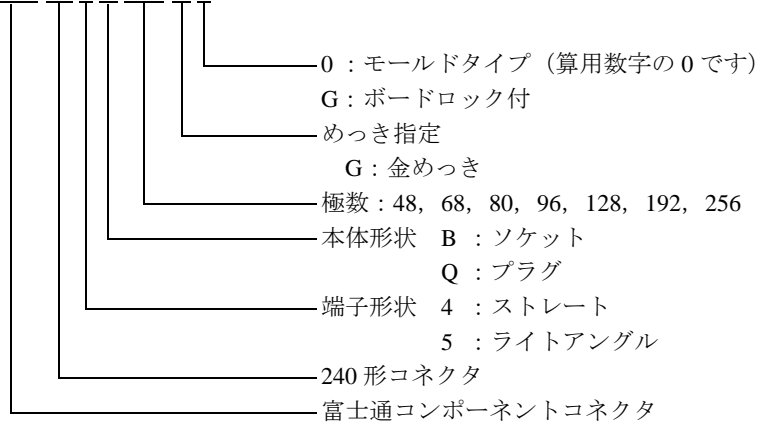
項 目		特 性						
使用温度範囲		- 55 °C ~ + 105 °C						
最大許容電流		DC 1 A						
最大許容電圧		AC 240 V						
接触抵抗		50 mΩ 以下 (DC 6 V, 0.1 A)						
絶縁抵抗		1000 MΩ 以上 (DC 500 V)						
絶縁耐圧		AC750V, 1 分間						
挿抜力	極数	48	68	80	96	128	192	256
	挿入力 (N 以下)	24.5	34.3	39.2	49.0	58.8	119.6	158.8
	抜去力 (N 以上)	3.92	5.88	6.37	6.86	8.82	21.8	29.1
適用プリント板 (標準)		1.6 mm 厚						

■ 材 料・表面処理

項 目		材 料・表面処理
絶縁体		ポリエステル樹脂 (UL94V-0)
導体		銅合金
表面処理	接触部	金めっき (PAGOS®)
	端子部	パラジウムめっき

■ オーダー形格指定方法

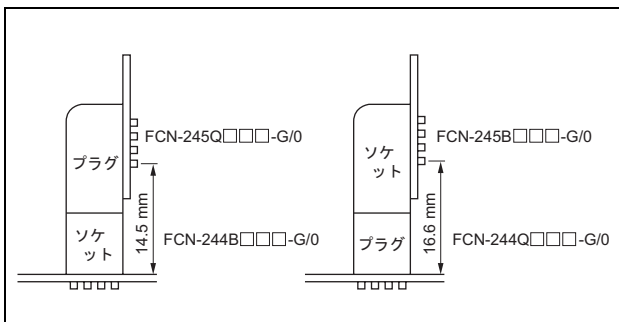
FCN-24 5 Q 048-G/0



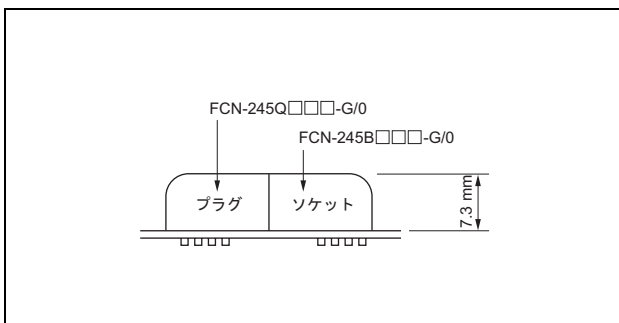
■ 使用例

基板対基板接続

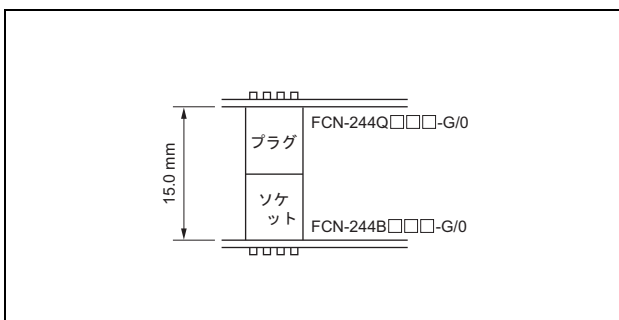
・ 垂直基板接続



・ 水平基板接続



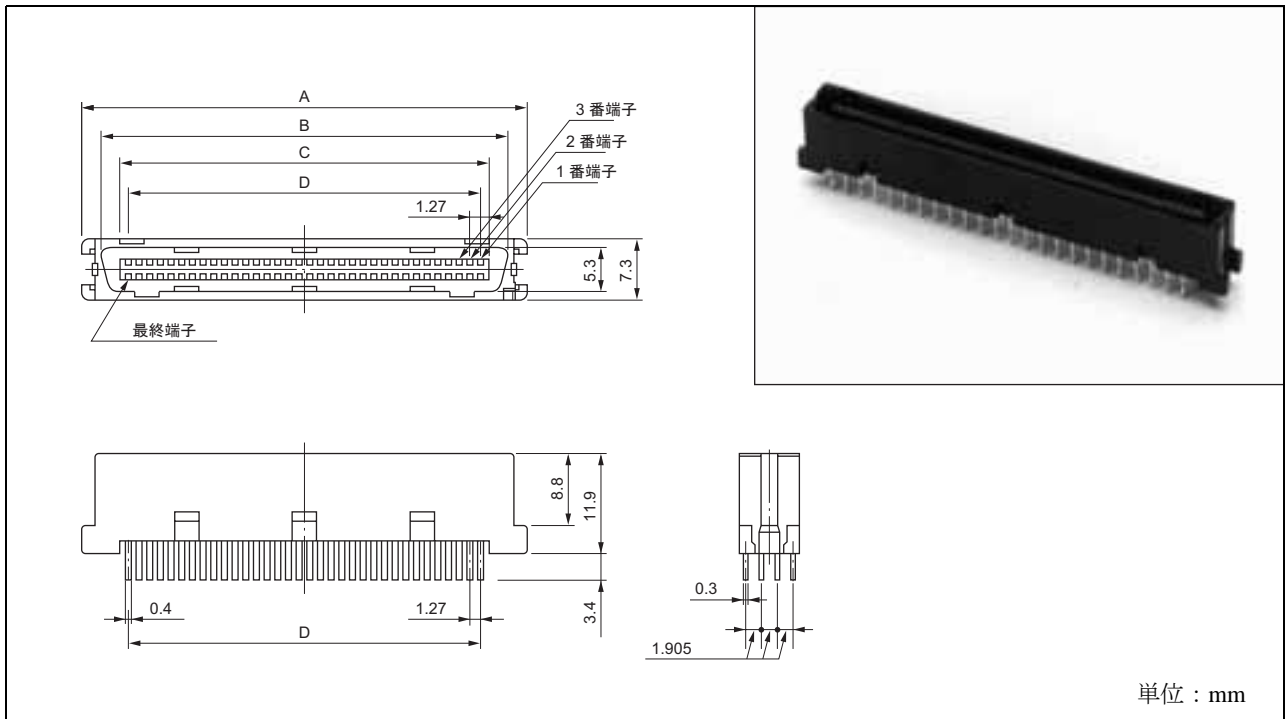
・ 平行基板接続



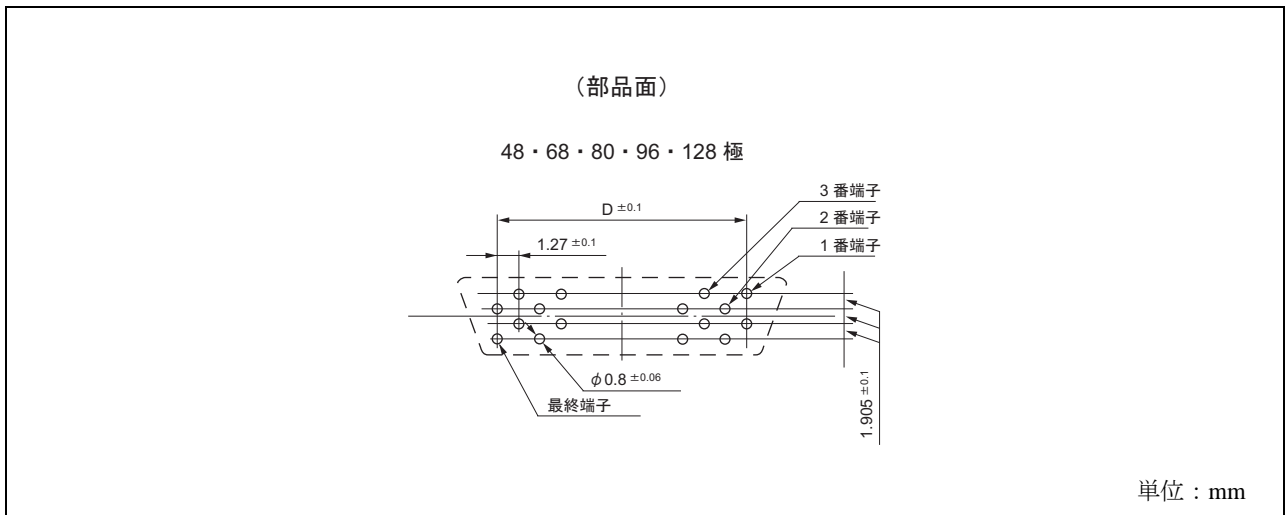
FCN-240 形

ストレートプラグ

■ 外形寸法図



■ 取付穴寸法図



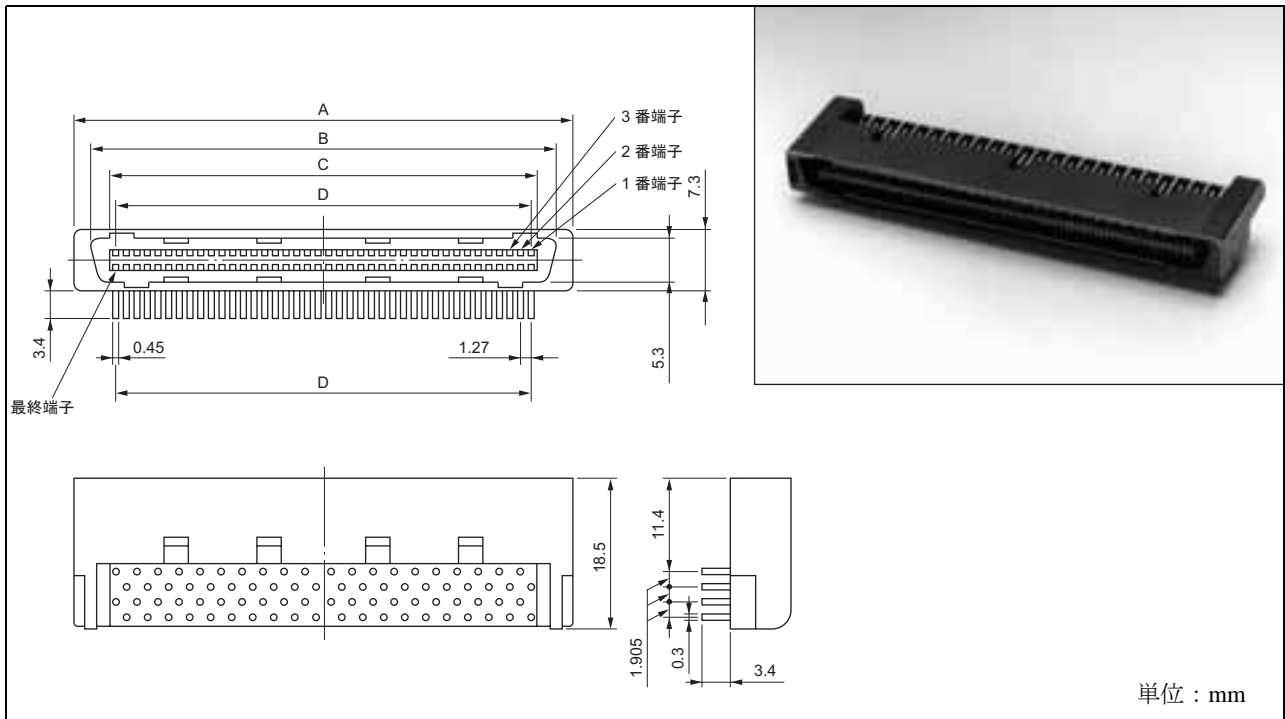
■ オーダー形格および寸法表

極数	形格	寸法 (mm)				出荷単位 (個)
		A	B	C	D	
48	FCN-244Q048-G/0	40.52	36.22	30.92	29.21	600
68	FCN-244Q068-G/0	53.22	48.92	43.62	41.91	550
80	FCN-244Q080-G/0	60.84	56.54	51.24	49.53	500
96	FCN-244Q096-G/0	71.00	66.70	61.40	59.69	400
128	FCN-244Q128-G/0	91.32	87.02	81.72	80.01	250

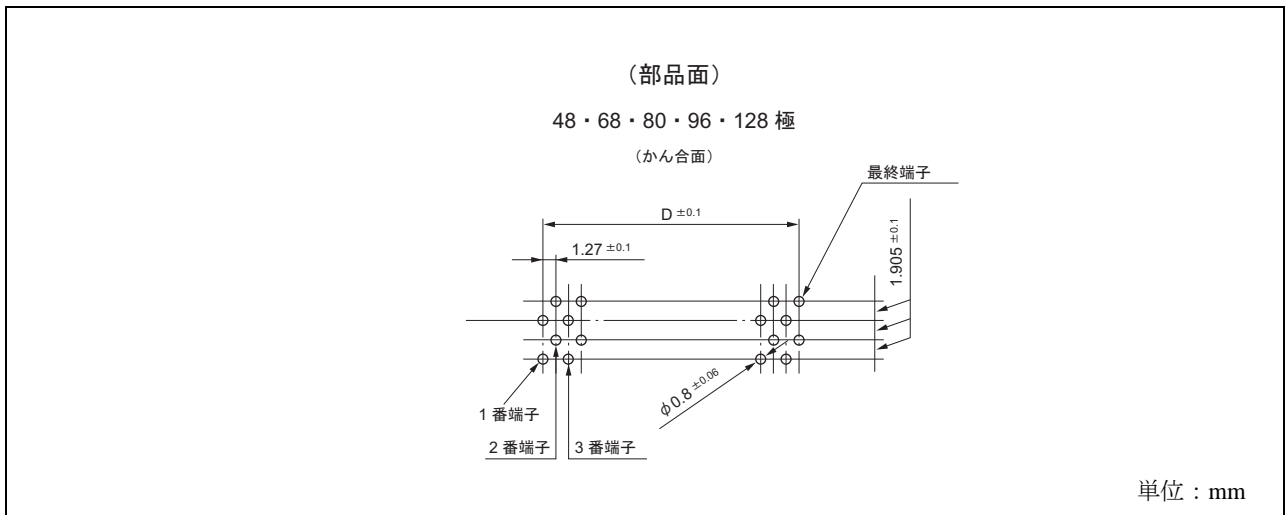
FCN-240 形

ライトアングルプラグ

■ 外形寸法図



■ 取付穴寸法図



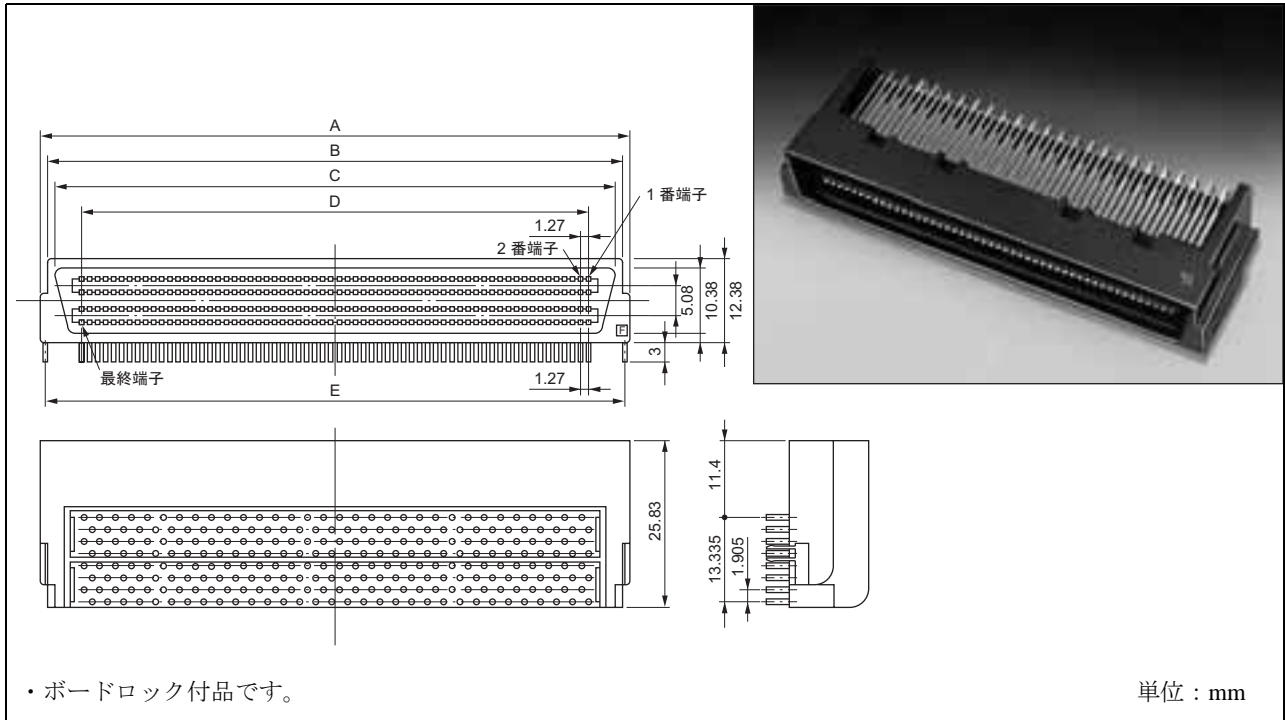
■ オーダー形格および寸法表

極数	形格	寸法 (mm)				出荷単位 (個)
		A	B	C	D	
48	FCN-245Q048-G/0	40.52	36.22	30.92	29.21	600
68	FCN-245Q068-G/0	53.22	48.92	43.62	41.91	550
80	FCN-245Q080-G/0	60.84	56.54	51.24	49.53	450
96	FCN-245Q096-G/0	71.00	66.70	61.40	59.69	120
128	FCN-245Q128-G/0	91.32	87.02	81.72	80.01	400

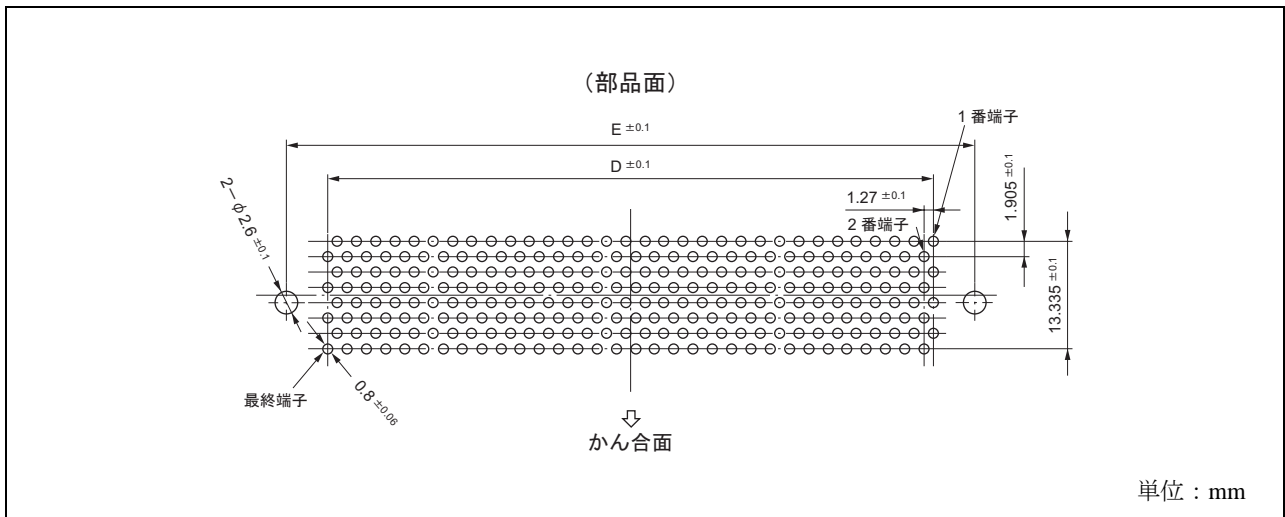
FCN-240 形

ライトアングルプラグ (4 列品)

■ 外形寸法図



■ 取付穴寸法図



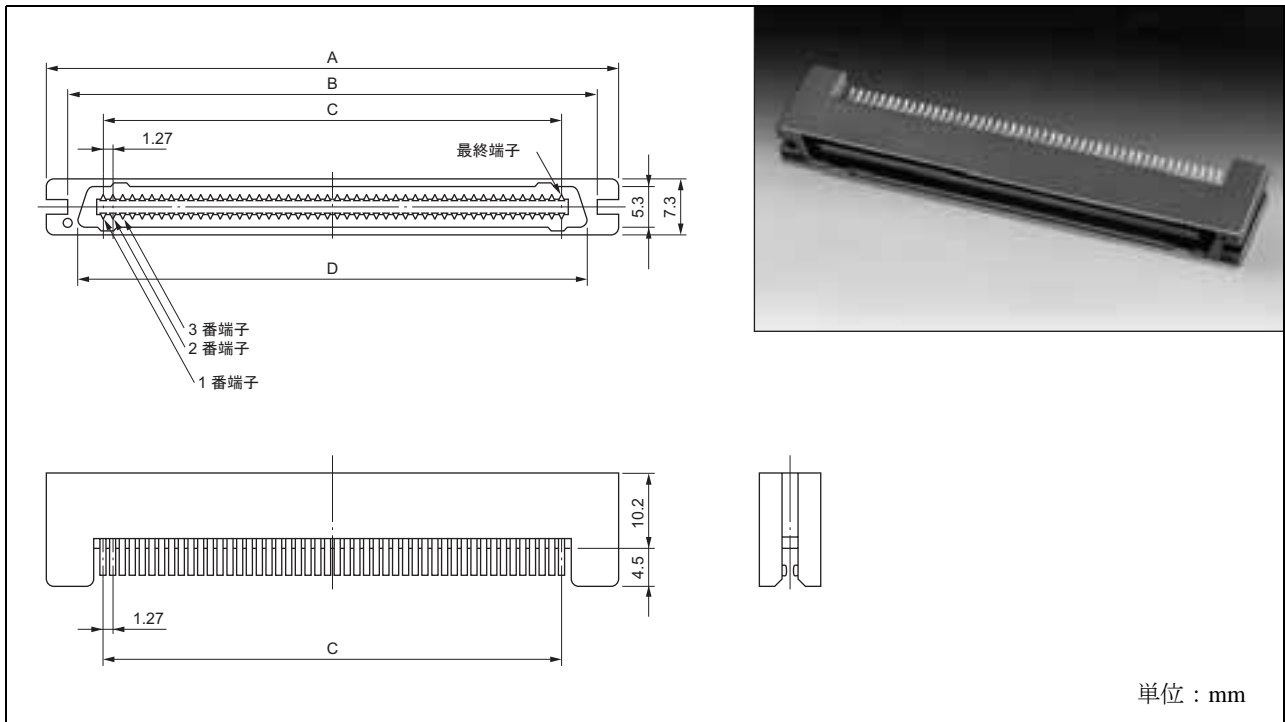
■ オーダー形格および寸法表

極数	形格	寸法 (mm)					出荷単位 (個)
		A	B	C	D	E	
192	FCN-245Q192-G/G	73.42	70.47	68.62	59.69	71.00	300
256	FCN-245Q256-G/G	93.74	90.79	88.94	80.01	91.32	200

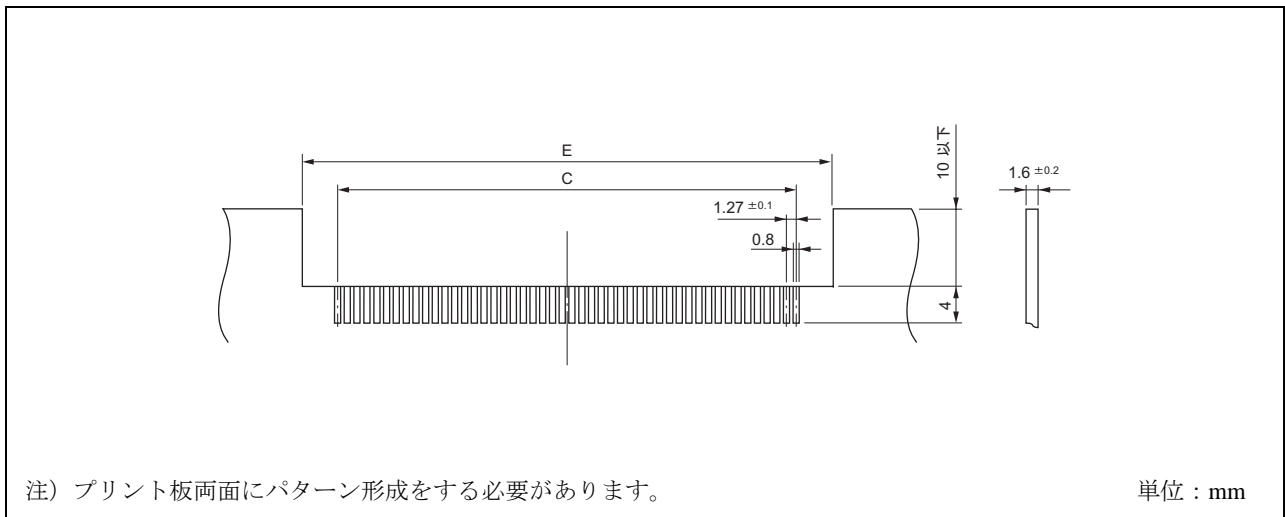
FCN-240 形

SMT プラグ

■ 外形寸法図



■ 実装プリント板パターン図



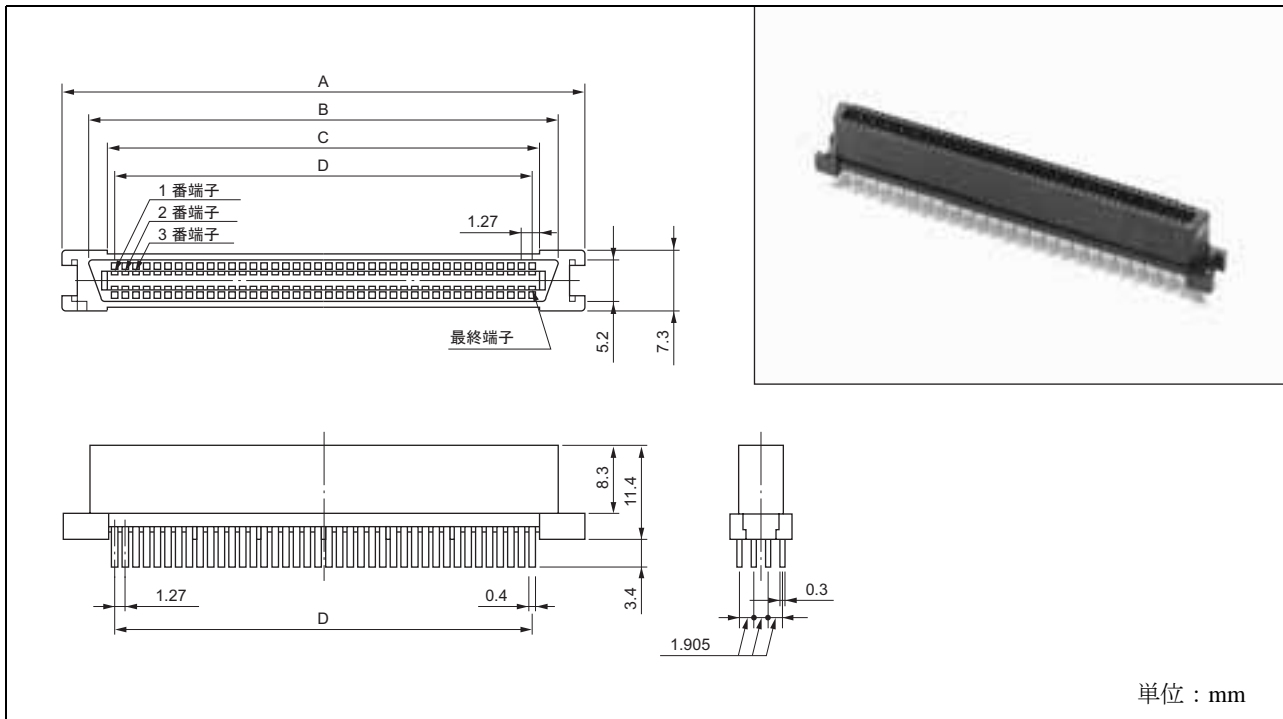
■ オーダー形格および寸法表

極数	形格	寸法 (mm)					出荷単位 (個)
		A	B	C	D	E	
68	C630-5338-T434	56.82	50.82	41.91	48.62	51.22	400
96	C630-5338-T448	74.60	68.60	59.69	66.40	68.80	400

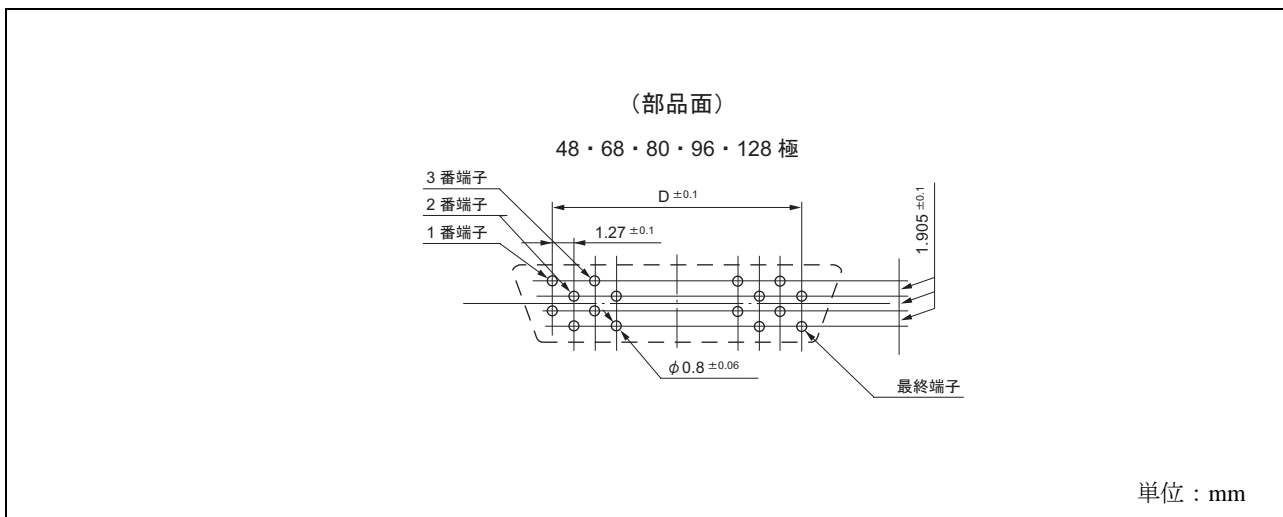
FCN-240 形

ストレートソケット

■ 外形寸法図



■ 取付穴寸法図



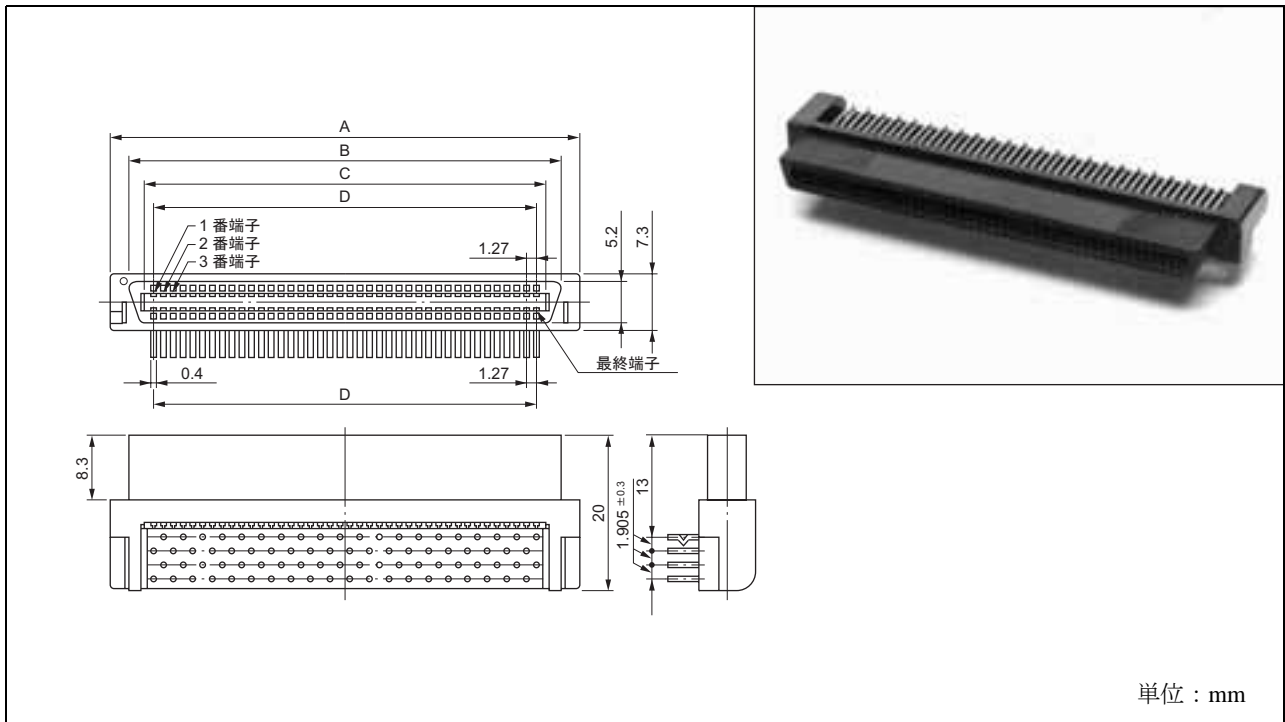
■ オーダー形格および寸法表

極数	形格	寸法 (mm)				出荷単位 (個)
		A	B	C	D	
48	FCN-244B048-G/0	40.52	35.52	31.12	29.21	600
68	FCN-244B068-G/0	53.22	48.22	43.82	41.91	550
80	FCN-244B080-G/0	60.84	55.84	51.44	49.53	450
96	FCN-244B096-G/0	71.00	66.00	61.60	59.69	400
128	FCN-244B128-G/0	91.32	86.32	81.92	80.01	250

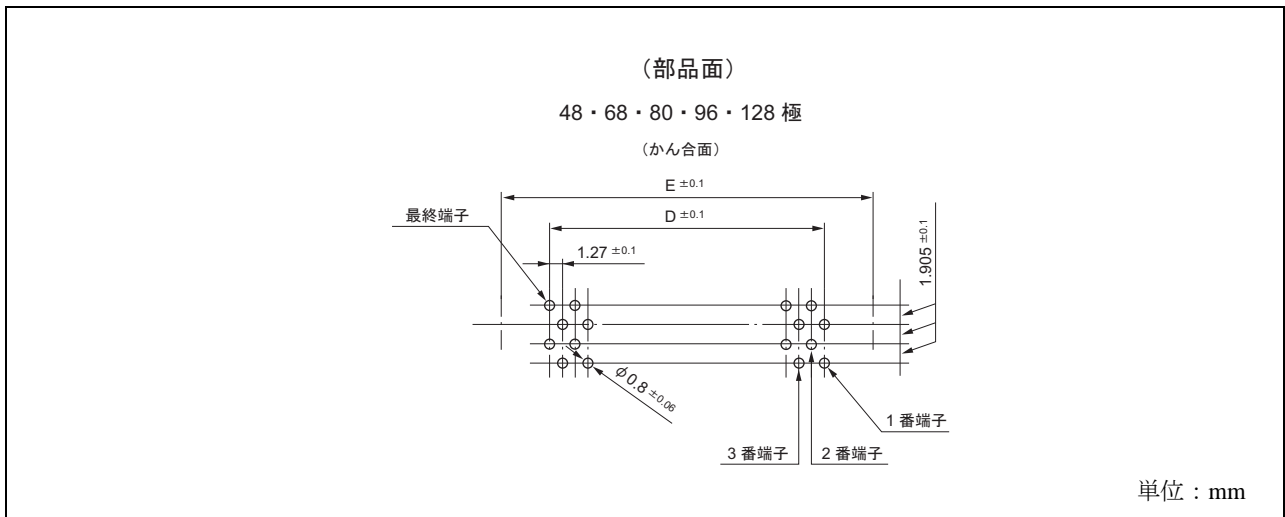
FCN-240 形

ライトアングルソケット

■ 外形寸法図



■ 取付穴寸法図



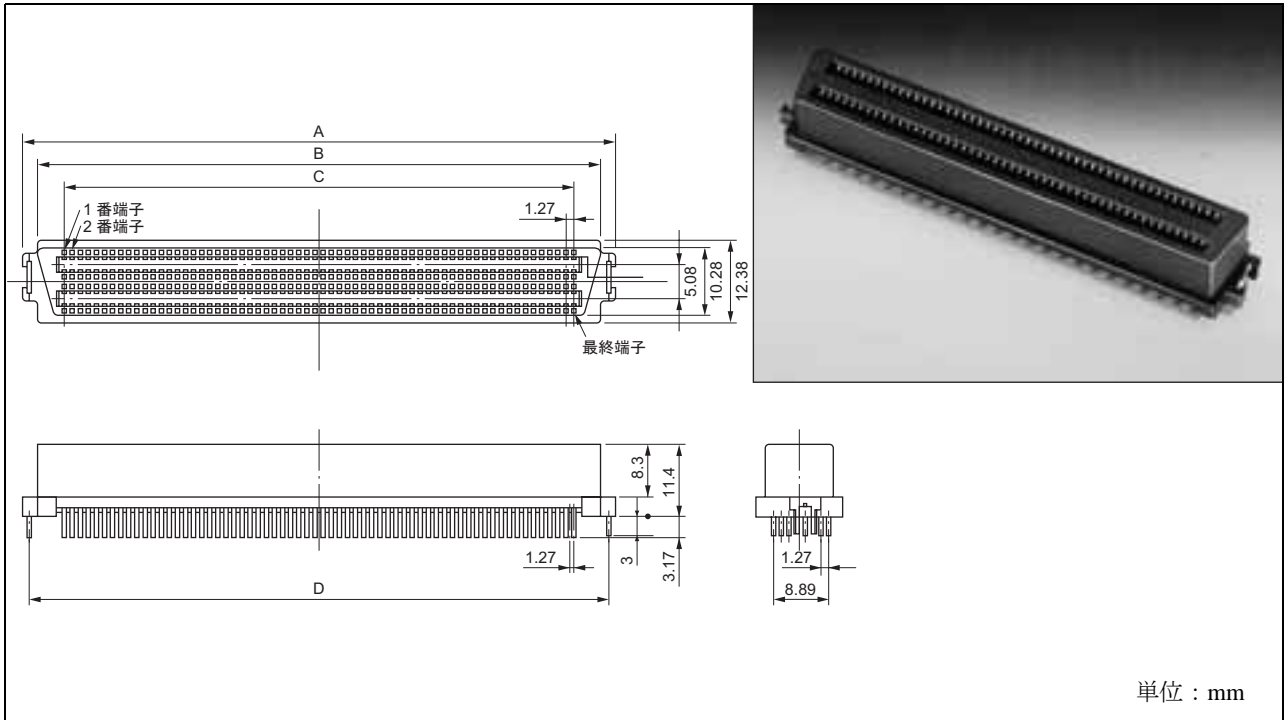
■ オーダー形格および寸法表

極数	形格	寸法 (mm)				出荷単位 (個)
		A	B	C	D	
48	FCN-245B048-G/0	40.52	35.52	31.12	29.21	600
68	FCN-245B068-G/0	53.22	48.22	43.82	41.91	550
80	FCN-245B080-G/0	60.84	55.84	51.44	49.53	450
96	FCN-245B096-G/0	71.00	66.00	61.60	59.69	400
128	FCN-245B128-G/0	91.32	86.32	81.92	80.01	250

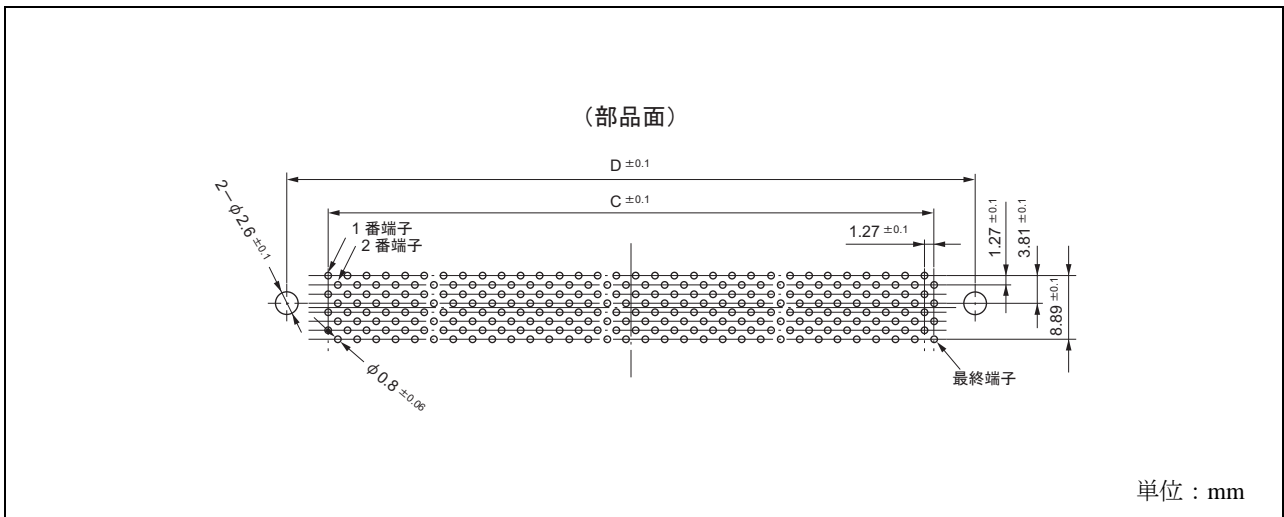
FCN-240 形

ストレートソケット (4 列品)

■ 外形寸法図



■ 取付穴寸法図



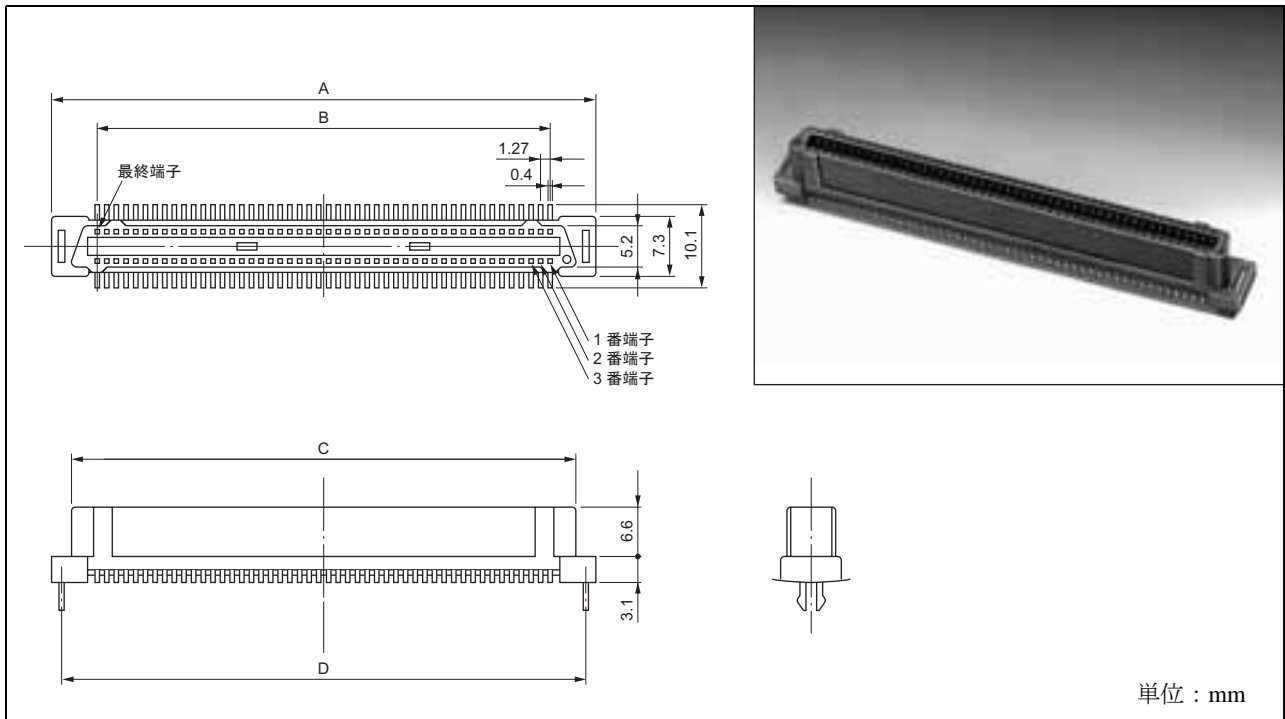
■ オーダー形格および寸法表

極数	形格	寸法 (mm)				出荷単位 (個)
		A	B	C	D	
192	FCN-244B192-G/G	73.42	68.42	59.69	71.00	300
256	FCN-244B256-G/G	93.74	88.74	80.01	91.32	200

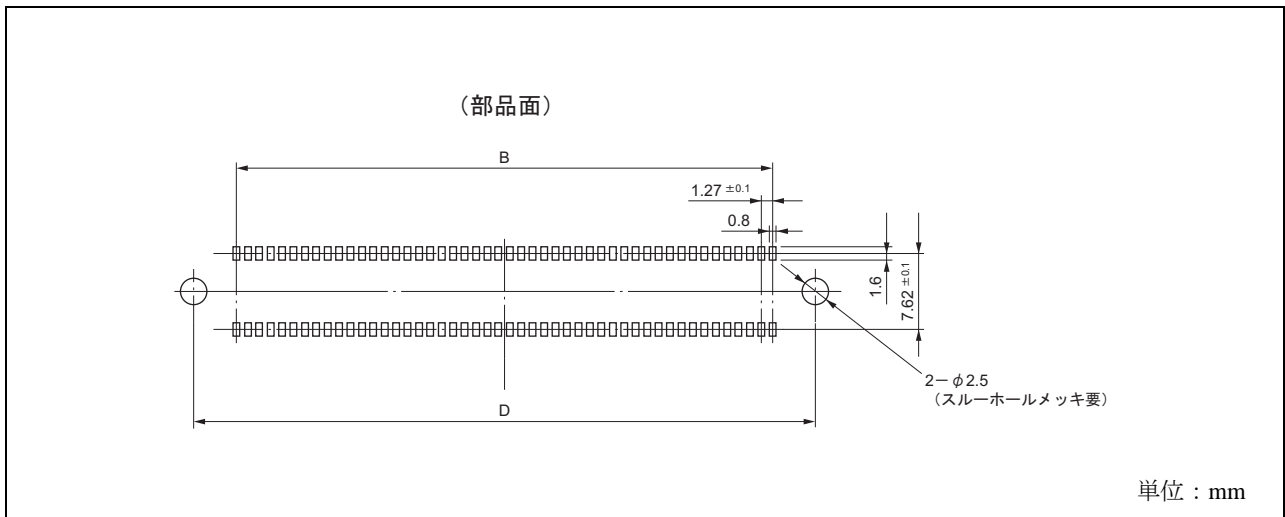
FCN-240 形

SMT ソケット①

■ 外形寸法図



■ 実装プリント板パターン図



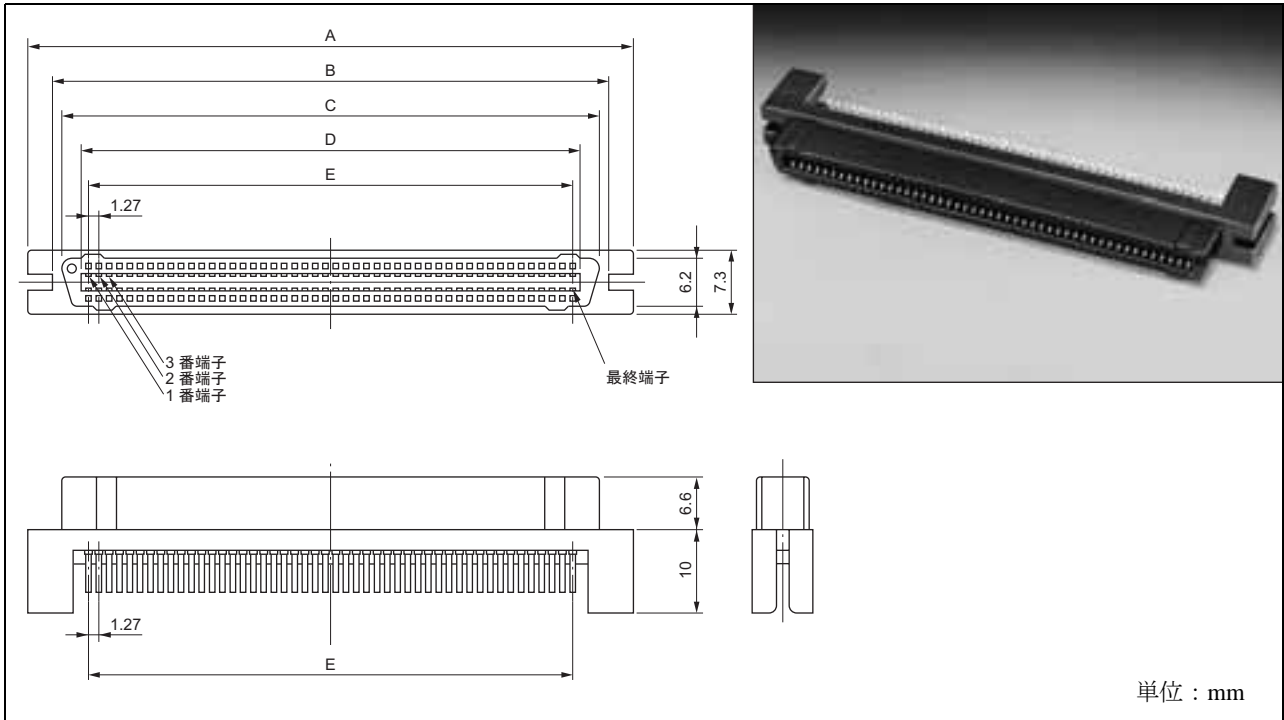
■ オーダー形格および寸法表

極数	形格	寸法 (mm)				出荷単位 (個)
		A	B	C	D	
68	C630-5337-T434	53.22	41.91	48.42	50.80	400
96	C630-5337-T448	71.00	59.69	66.20	68.58	400

FCN-240 形

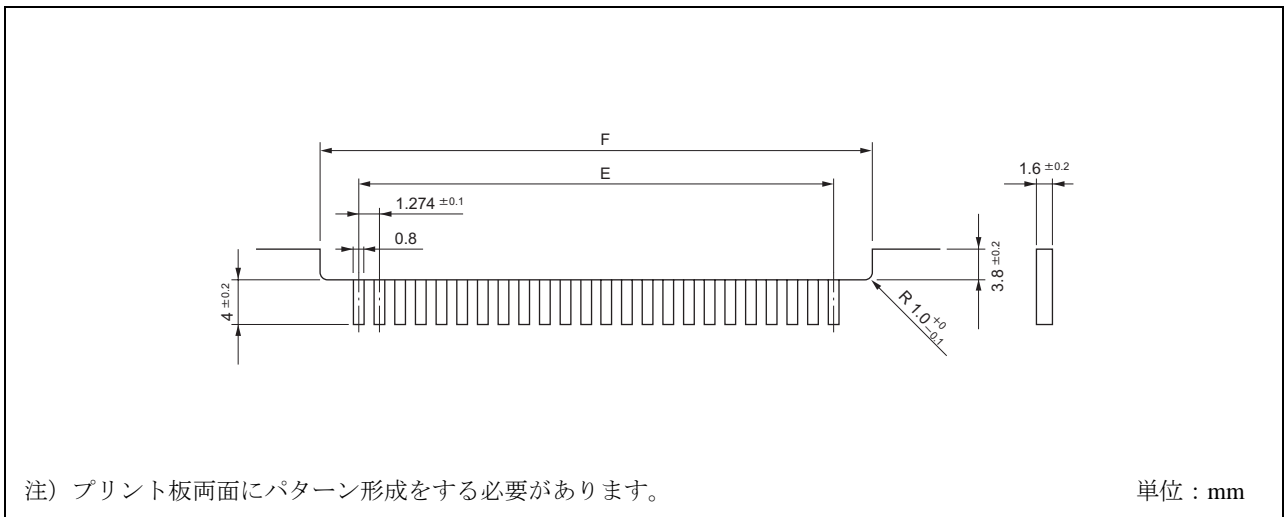
SMT ソケット②

■ 外形寸法図



単位：mm

■ 実装プリント板パターン図



注) プリント板両面にパターン形成をする必要があります。

単位：mm

■ オーダー形格および寸法表

極数	形格	寸法 (mm)						出荷単位 (個)
		A	B	C	D	E	F	
96	C630-5337-T548	74.60	68.60	66.20	61.60	59.69	69.00	400