

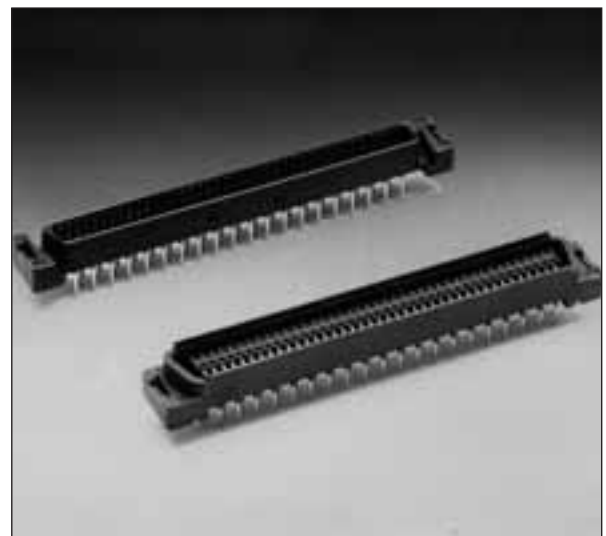
# ハーフピッチコネクタ 基板対基板接続用

## FCN-240 形 (低背形スタッキング)

タイプ：FCN-244F, FCN-244M

### ■ 特 長

- ・ 基板平行接続 (スタッキング) で、基板間隔を 8 ~ 14mm の間で実装形態に応じて選択可能です。
- ・ 極数系列は 20 ~ 120 極まで計 8 種類を用意し、多様化するニーズに対応します。
- ・ かん合部は隣接間ピッチ 1.27 mm の 2 列配列と高密度化、またプリント基板と接続するターミナルは 2.54 × 1.905 mm の 4 列千鳥配列と、パターンの引き回しの良い構造になっています。
- ・ ベローズ形コンタクトを採用することによりコンタクトの曲がりを防止し、安定した接触を得られ、また耐挿抜性にも優れています。
- ・ 本カタログに記載されているコネクタは、RoHS 対応品です。(流通在庫については営業にお問い合わせ下さい。)



### ■ 特 性

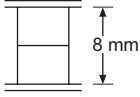
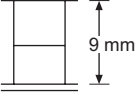
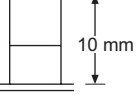
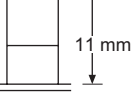
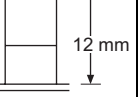


項 目	特 性
使用温度範囲	- 55 °C ~ + 105 °C
最大許容電流	DC 1 A
最大許容電圧	AC 250 V
接触抵抗	35 mΩ 以下 (DC 6 V, 0.1 A)
絶縁抵抗	1,000 MΩ 以上 (DC 500 V)
絶縁耐圧	AC 750 V, 1 分間

### ■ 材 料・表面処理

項 目	材 料・表面処理	
絶縁体	ポリアミド樹脂 (UL94V-0)	
導体	銅合金	
表面処理	接触部	金めっき (PAGOS®)
	端子部	パラジウムめっき

# FCN-240 形（低背形スタッキング）

## ■ スタッキング仕様一覧表

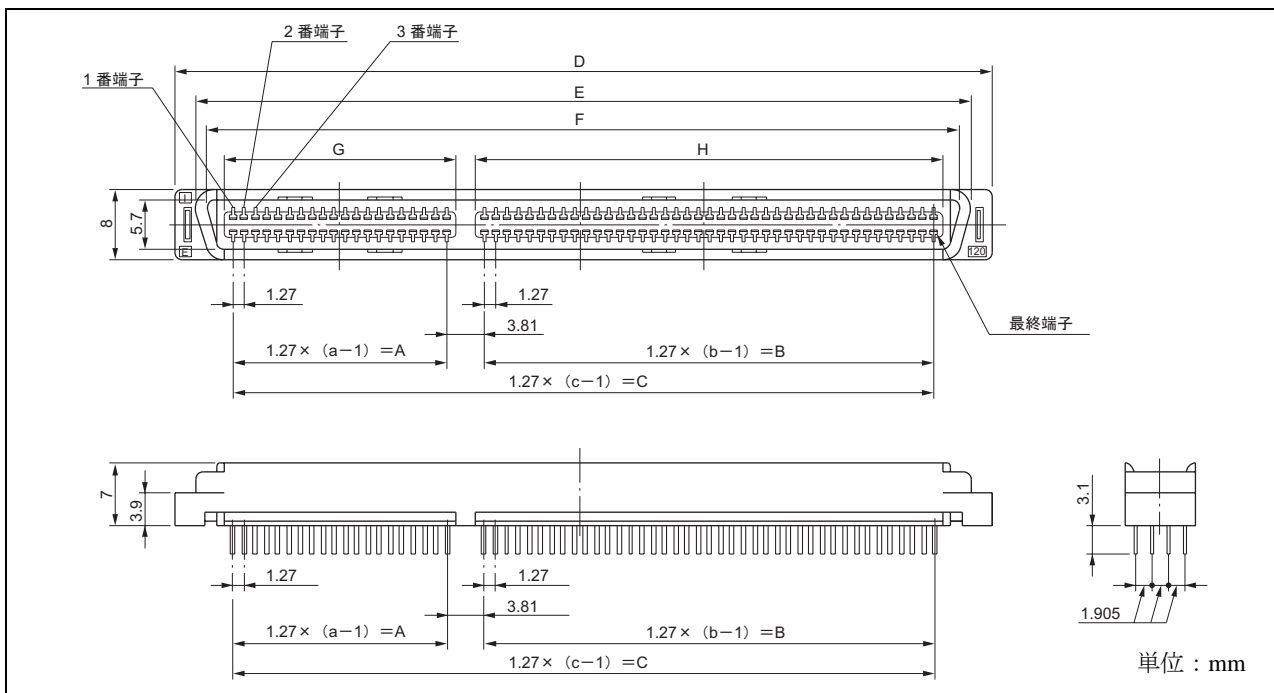
基板間隔 (mm)		8	9	10	11	12	13	14
実装形態								
形格指定	プラグ	FCN-244M □□□ -G/0 （注意）プラグは 8 ～ 14 mm すべてに共通して使用。						
	ソケット	FCN-244F □□□ -G/0	FCN-244F □□□ -G/1	FCN-244F □□□ -G/2	FCN-244F □□□ -G/3	FCN-244F □□□ -G/4	FCN-244F □□□ -G/5	FCN-244F □□□ -G/6

※ボードロック金具付品のコネクタも系列化しています。詳細は営業にお問い合わせください。

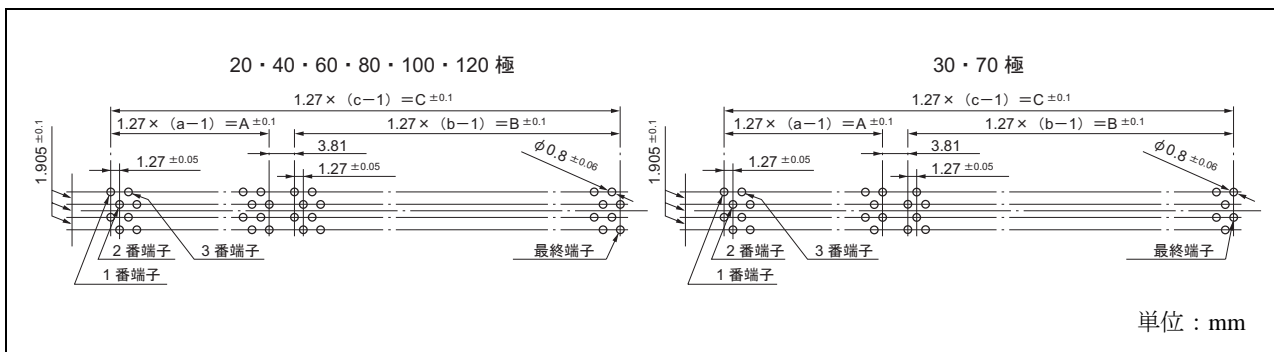
# FCN-240 形（低背形スタッキング）

## ストレートプラグ

### ■ 外形寸法図



### ■ 取付穴寸法図（部品面）



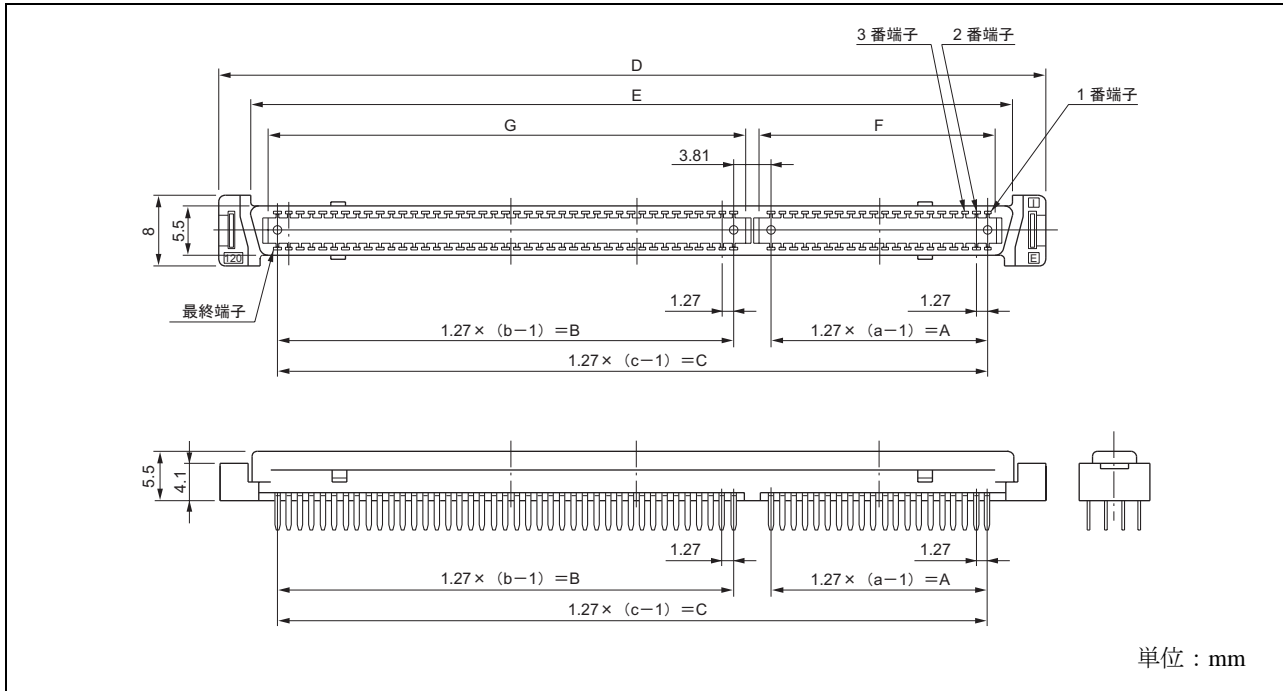
### ■ オーダー形格および寸法表

極数	形格	寸法 (mm)											出荷単位 (個)
		a	A	b	B	c	C	D	E	F	G	H	
20	FCN-244M020-G/0	—	—	—	—	10	11.43	24.05	19.27	17.27	13.23	—	500
30	FCN-244M030-G/0	—	—	—	—	15	17.78	30.40	25.62	23.62	19.58	—	540
40	FCN-244M040-G/0	—	—	—	—	20	24.13	36.75	31.97	29.97	25.93	—	120
60	FCN-244M060-G/0	—	—	—	—	30	36.83	49.45	44.67	42.67	38.63	—	500
70	FCN-244M070-G/0	—	—	—	—	35	43.18	55.80	51.02	49.02	44.98	—	200
80	FCN-244M080-G/0	—	—	—	—	40	49.53	62.15	57.37	55.37	51.33	—	400
100	FCN-244M100-G/0	—	—	—	—	50	62.23	74.85	70.07	68.07	64.03	—	150
120	FCN-244M120-G/0	20	24.13	40	49.53	—	77.47	90.09	85.31	83.31	25.93	51.33	250

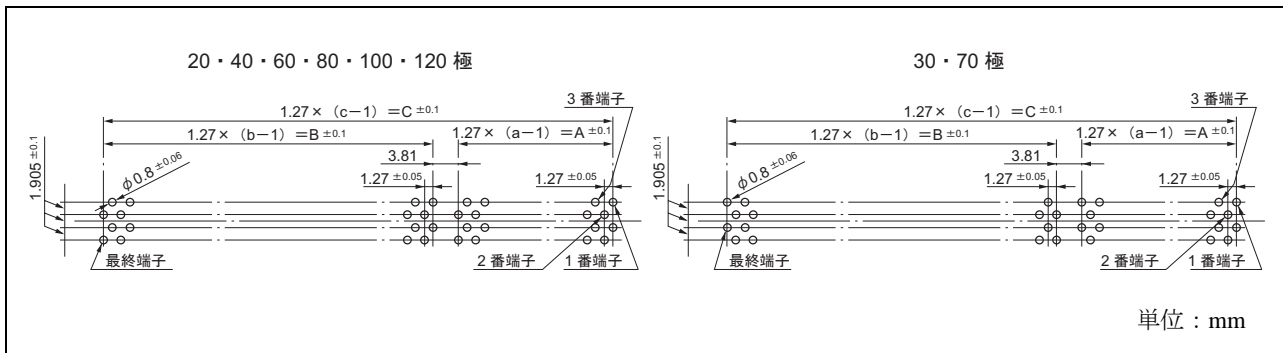
# FCN-240 形 (低背形スタッキング)

ストレートソケット (基板間隔 8 mm 用)

## ■ 外形寸法図



## ■ 取付穴寸法図 (部品面)



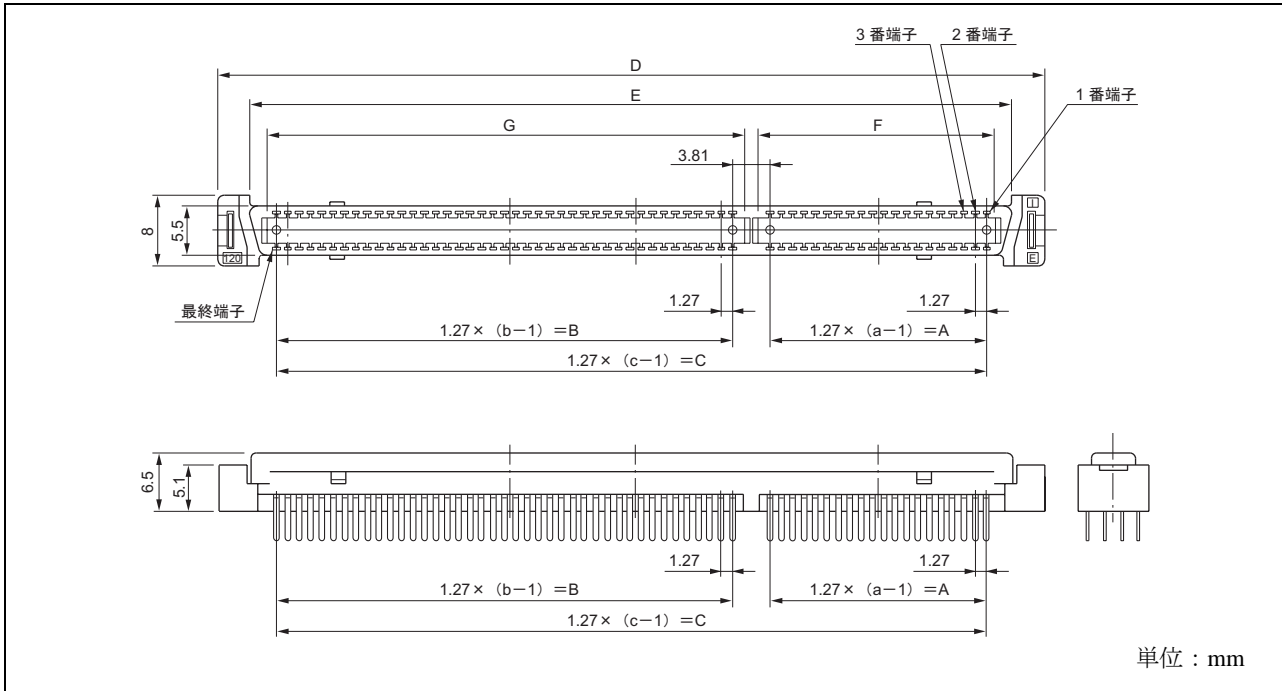
## ■ オーダー形格および寸法表

極数	形格	寸法 (mm)										出荷単位 (個)
		a	A	b	B	c	C	D	E	F	G	
20	FCN-244F020-G/0	—	—	—	—	10	11.43	24.05	16.77	13.43	—	500
30	FCN-244F030-G/0	—	—	—	—	15	17.78	30.40	23.12	19.78	—	540
40	FCN-244F040-G/0	—	—	—	—	20	24.13	36.75	29.47	26.13	—	600
60	FCN-244F060-G/0	—	—	—	—	30	36.83	49.45	42.17	38.83	—	500
70	FCN-244F070-G/0	—	—	—	—	35	43.18	55.80	48.52	45.18	—	500
80	FCN-244F080-G/0	—	—	—	—	40	49.53	62.15	54.87	51.53	—	400
100	FCN-244F100-G/0	—	—	—	—	50	62.23	74.85	67.57	64.23	—	300
120	FCN-244F120-G/0	20	24.13	40	49.53	—	77.47	90.09	82.81	25.93	51.53	250

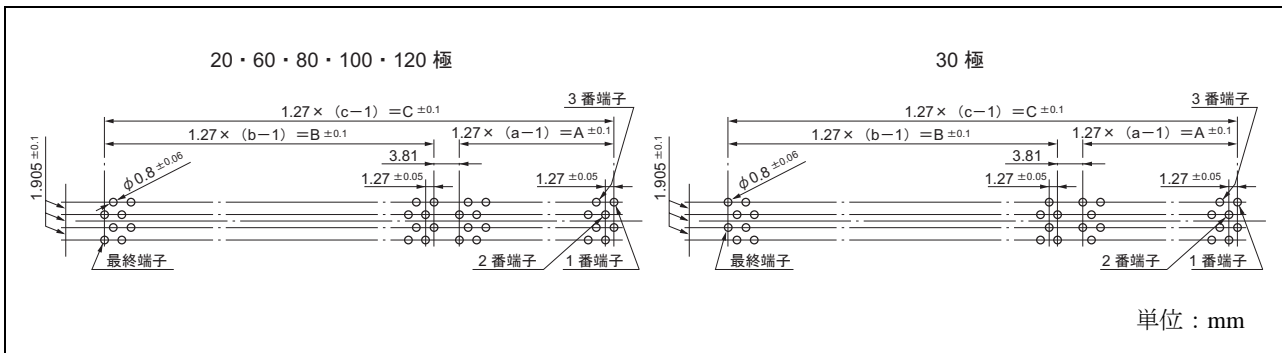
# FCN-240 形（低背形スタッキング）

ストレートソケット（基板間隔 9 mm 用）

## ■ 外形寸法図



## ■ 取付穴寸法図（部品面）



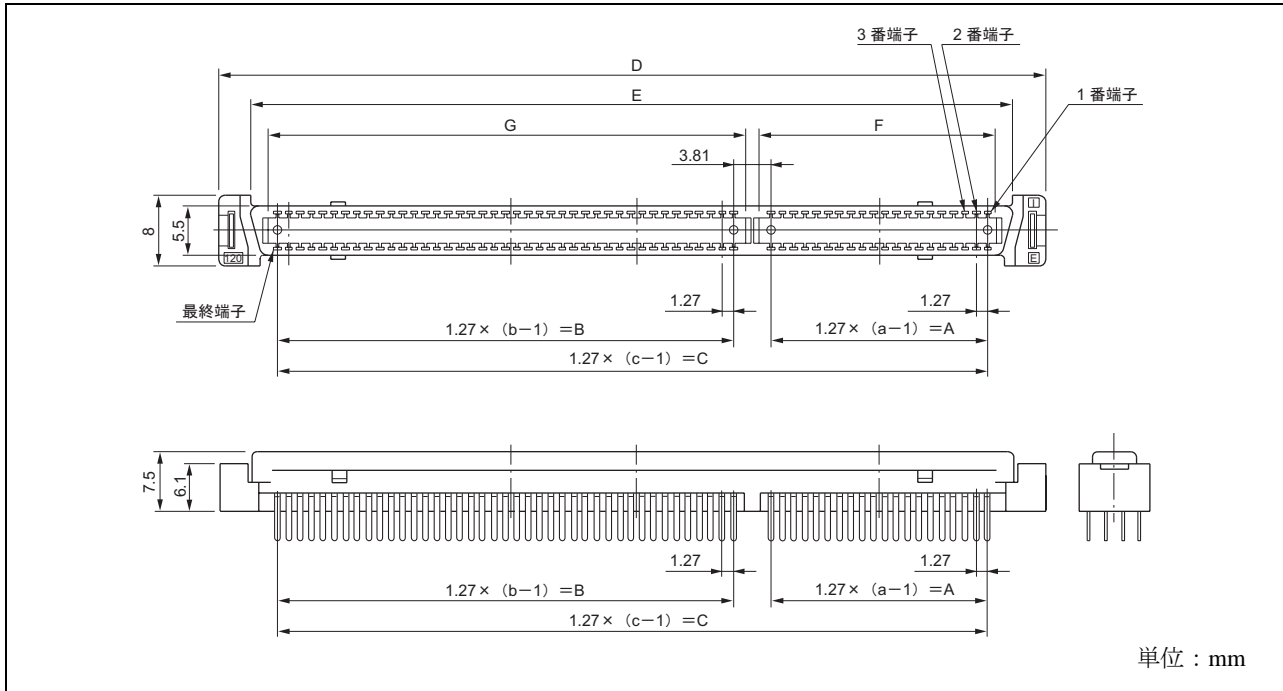
## ■ オーダー形格および寸法表

極数	形格	寸法 (mm)										出荷単位 (個)
		a	A	b	B	c	C	D	E	F	G	
20	FCN-244F020-G/1	—	—	—	—	10	11.43	24.05	16.77	13.43	—	600
30	FCN-244F030-G/1	—	—	—	—	15	17.78	30.40	23.12	19.78	—	540
60	FCN-244F060-G/1	—	—	—	—	30	36.83	49.45	42.17	38.83	—	500
80	FCN-244F080-G/1	—	—	—	—	40	49.53	62.15	54.87	51.53	—	400
100	FCN-244F100-G/1	—	—	—	—	50	62.23	74.85	67.57	64.23	—	300
120	FCN-244F120-G/1	20	24.13	40	49.53	—	77.47	90.09	82.81	25.93	51.53	250

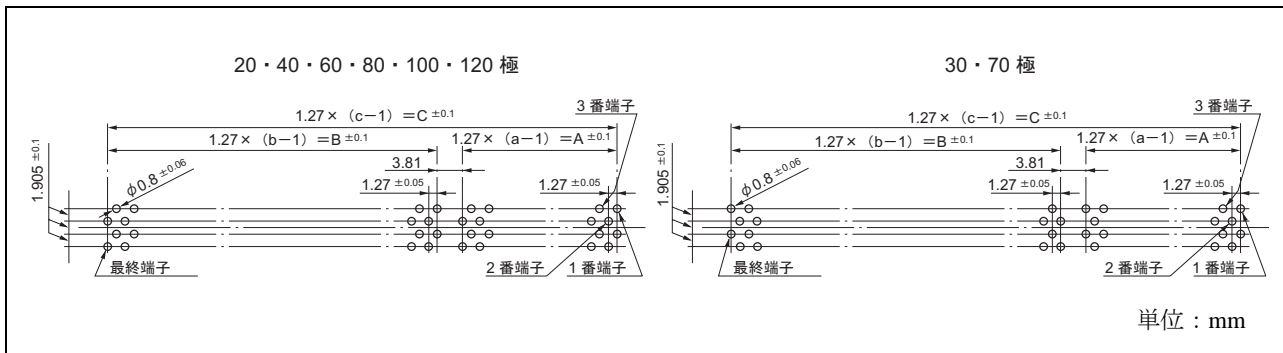
# FCN-240 形 (低背形スタッキング)

ストレートソケット (基板間隔 10 mm 用)

## ■ 外形寸法図



## ■ 取付穴寸法図 (部品面)



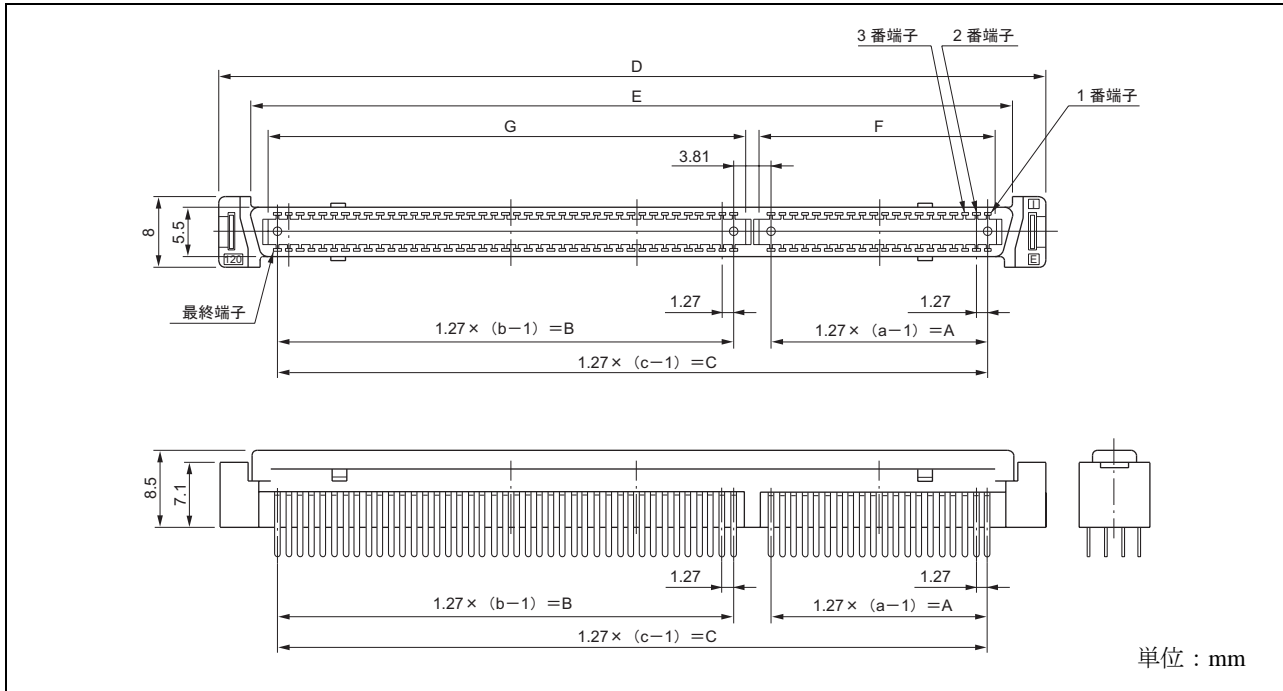
## ■ オーダー形格および寸法表

極数	形格	寸法 (mm)										出荷単位 (個)
		a	A	b	B	c	C	D	E	F	G	
20	FCN-244F020-G/2	—	—	—	—	10	11.43	24.05	16.77	13.43	—	600
30	FCN-244F030-G/2	—	—	—	—	15	17.78	30.40	23.12	19.78	—	540
40	FCN-244F040-G/2	—	—	—	—	20	24.13	36.75	29.47	26.13	—	600
60	FCN-244F060-G/2	—	—	—	—	30	36.83	49.45	42.17	38.83	—	500
70	FCN-244F070-G/2	—	—	—	—	35	43.18	55.80	48.52	45.18	—	500
80	FCN-244F080-G/2	—	—	—	—	40	49.53	62.15	54.87	51.53	—	400
100	FCN-244F100-G/2	—	—	—	—	50	62.23	74.85	67.57	64.23	—	300
120	FCN-244F120-G/2	20	24.13	40	49.53	—	77.47	90.09	82.81	25.93	51.53	250

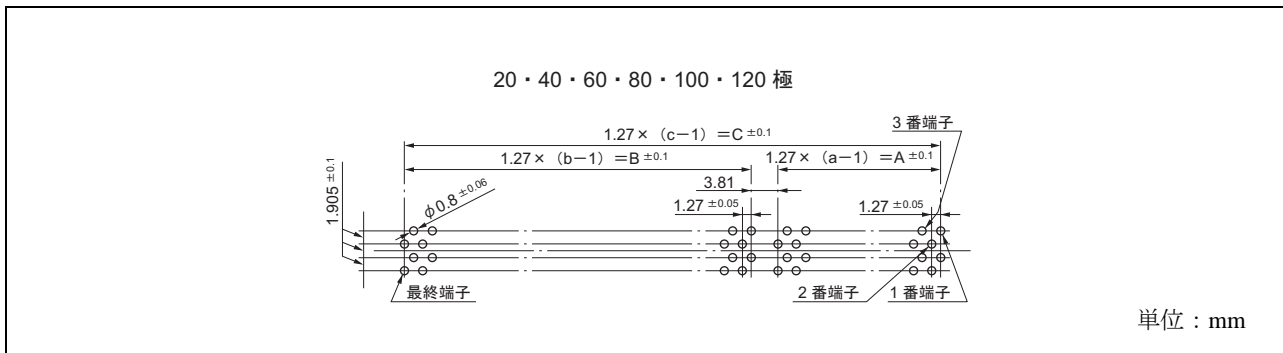
# FCN-240 形（低背形スタッキング）

ストレートソケット（基板間隔 11 mm 用）

## ■ 外形寸法図



## ■ 取付穴寸法図（部品面）



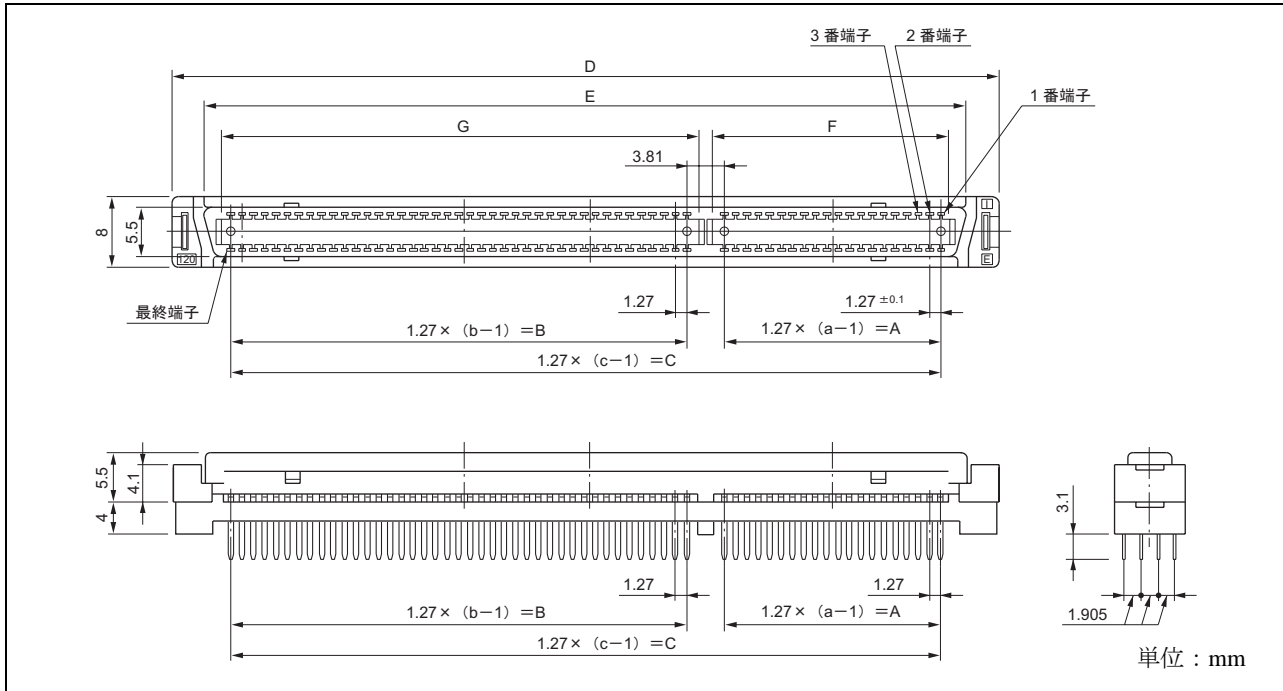
## ■ オーダー形格および寸法表

極数	形格	寸法 (mm)										出荷単位 (個)
		a	A	b	B	c	C	D	E	F	G	
20	FCN-244F020-G/3	—	—	—	—	10	11.43	24.05	16.77	13.43	—	600
40	FCN-244F040-G/3	—	—	—	—	20	24.13	36.75	29.47	26.13	—	600
60	FCN-244F060-G/3	—	—	—	—	30	36.83	49.45	42.17	38.83	—	500
80	FCN-244F080-G/3	—	—	—	—	40	49.53	62.15	54.87	51.53	—	400
100	FCN-244F100-G/3	—	—	—	—	50	62.23	74.85	67.57	64.23	—	300
120	FCN-244F120-G/3	20	24.13	40	49.53	—	77.47	90.09	82.81	25.93	51.53	250

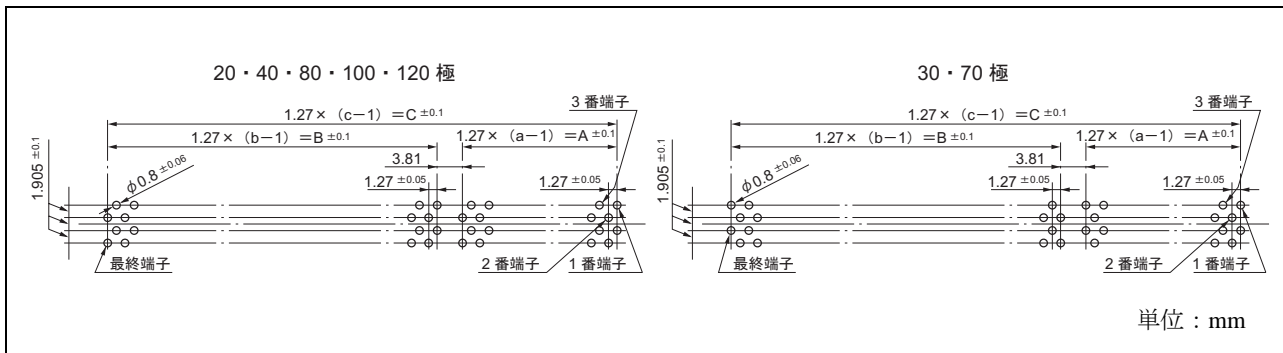
# FCN-240 形 (低背形スタッキング)

ストレートソケット (基板間隔 12 mm 用)

## ■ 外形寸法図



## ■ 取付穴寸法図 (部品面)



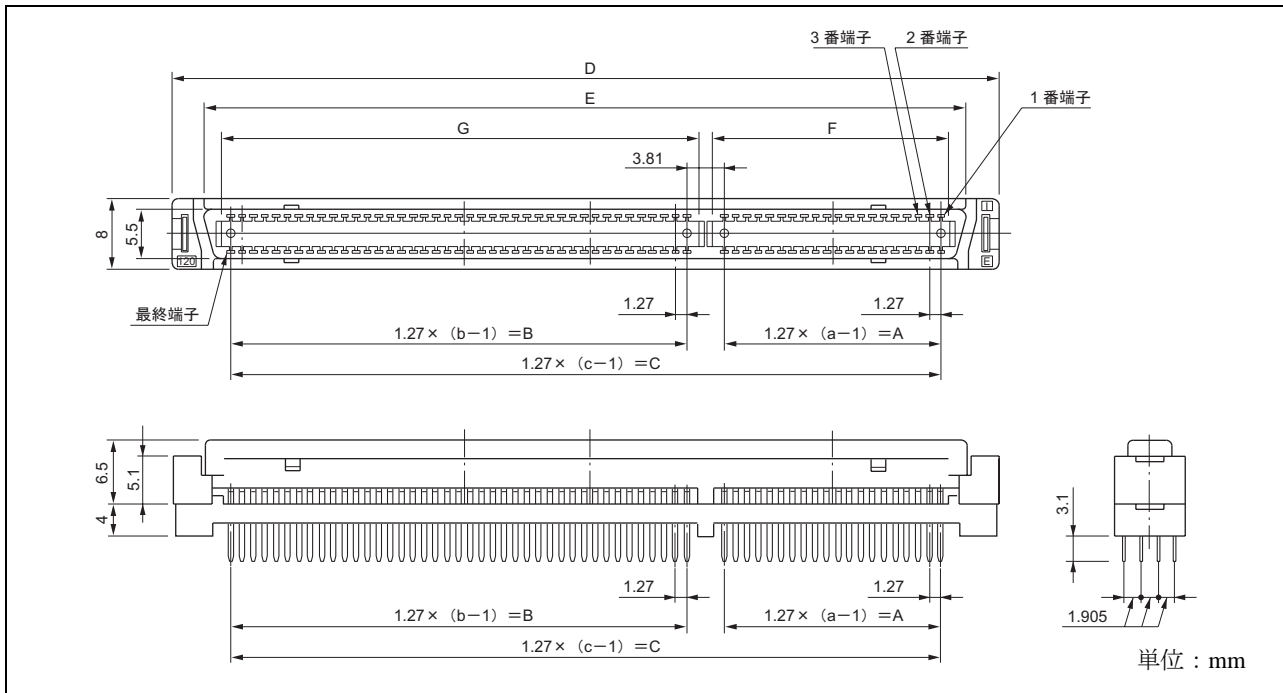
## ■ オーダー形格および寸法表

極数	形格	寸法 (mm)										出荷単位 (個)
		a	A	b	B	c	C	D	E	F	G	
20	FCN-244F020-G/4	—	—	—	—	10	11.43	24.05	16.77	13.43	—	600
30	FCN-244F030-G/4	—	—	—	—	15	17.78	30.40	23.12	19.78	—	540
40	FCN-244F040-G/4	—	—	—	—	20	24.13	36.75	29.47	26.13	—	600
70	FCN-244F070-G/4	—	—	—	—	35	43.18	55.80	48.52	45.18	—	500
80	FCN-244F080-G/4	—	—	—	—	40	49.53	62.15	54.87	51.53	—	400
100	FCN-244F100-G/4	—	—	—	—	50	62.23	74.85	67.57	64.23	—	300
120	FCN-244F120-G/4	20	24.13	40	49.53	—	77.47	90.09	82.81	25.93	51.53	250

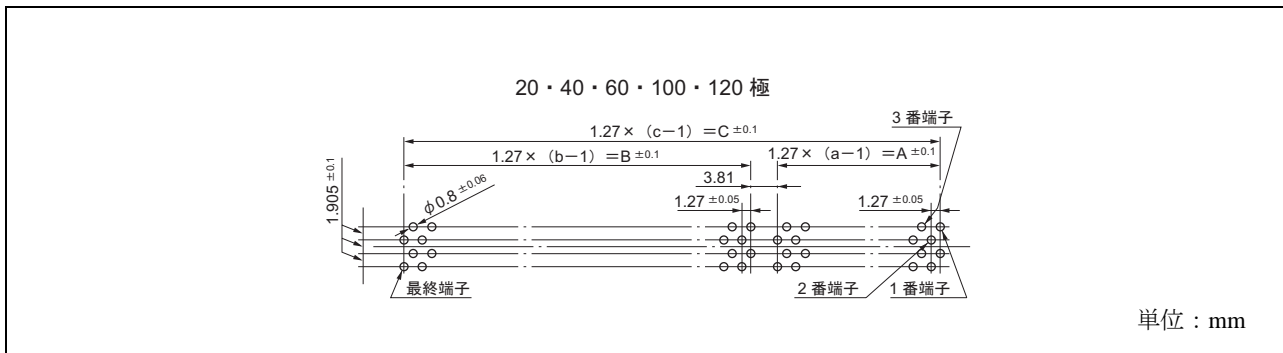
# FCN-240 形（低背形スタッキング）

ストレートソケット（基板間隔 13 mm 用）

## ■ 外形寸法図



## ■ 取付穴寸法図（部品面）



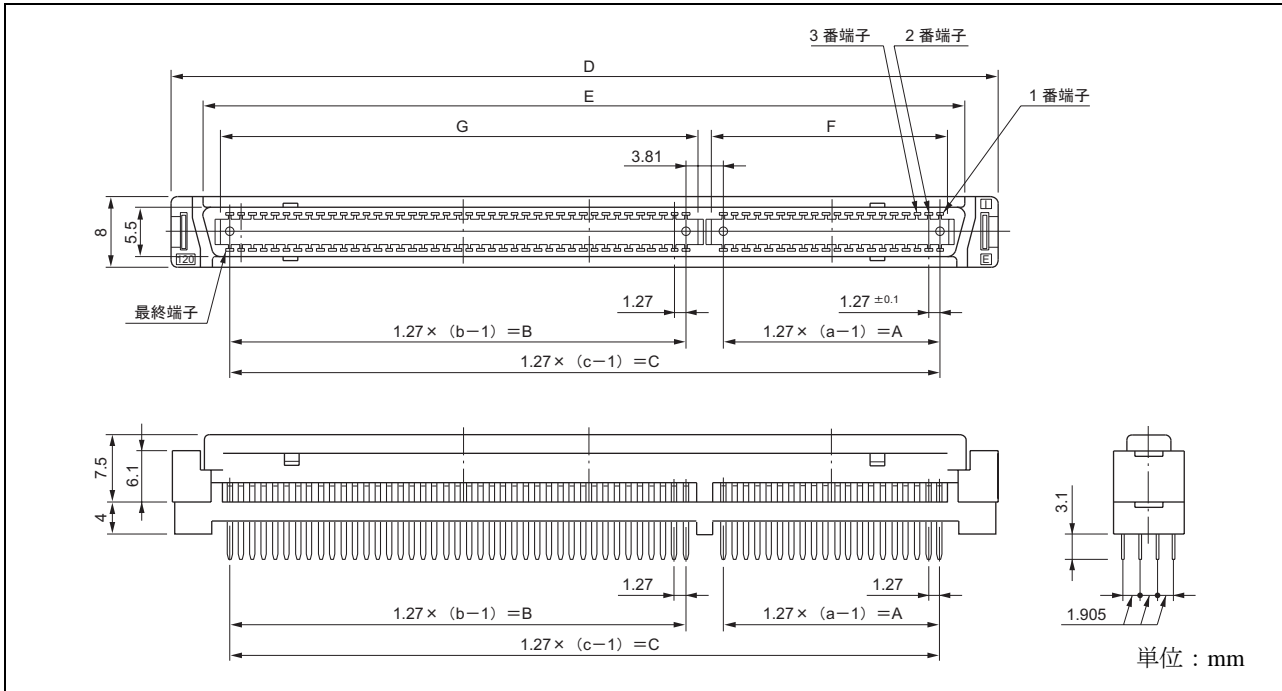
## ■ オーダー形格および寸法表

極数	形格	寸法 (mm)										出荷単位 (個)
		a	A	b	B	c	C	D	E	F	G	
20	FCN-244F020-G/5	—	—	—	—	10	11.43	24.05	16.77	13.43	—	600
40	FCN-244F040-G/5	—	—	—	—	20	24.13	36.75	29.47	26.13	—	600
60	FCN-244F060-G/5	—	—	—	—	30	36.83	49.45	42.17	38.83	—	500
100	FCN-244F100-G/5	—	—	—	—	50	62.23	74.85	67.57	64.23	—	300
120	FCN-244F120-G/5	20	24.13	40	49.53	—	77.47	90.09	82.81	25.93	51.53	250

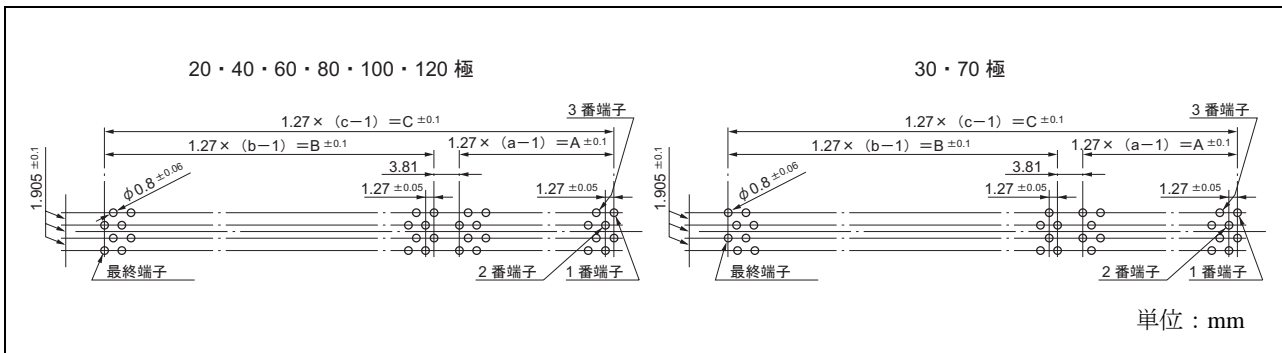
# FCN-240 形 (低背形スタッキング)

ストレートソケット (基板間隔 14 mm 用)

## ■ 外形寸法図



## ■ 取付穴寸法図 (部品面)



## ■ オーダー形格および寸法表

極数	形格	寸法 (mm)										出荷単位 (個)
		a	A	b	B	c	C	D	E	F	G	
20	FCN-244F020-G/6	—	—	—	—	10	11.43	24.05	16.77	13.43	—	600
30	FCN-244F030-G/6	—	—	—	—	15	17.78	30.40	23.12	19.78	—	540
40	FCN-244F040-G/6	—	—	—	—	20	24.13	36.75	29.47	26.13	—	600
60	FCN-244F060-G/6	—	—	—	—	30	36.83	49.45	42.17	38.83	—	500
70	FCN-244F070-G/6	—	—	—	—	35	43.18	55.80	48.52	45.18	—	500
80	FCN-244F080-G/6	—	—	—	—	40	49.53	62.15	54.87	51.53	—	400
100	FCN-244F100-G/6	—	—	—	—	50	62.23	74.85	67.57	64.23	—	300
120	FCN-244F120-G/6	20	24.13	40	49.53	—	77.47	90.09	82.81	25.93	51.53	250