

# ハーフピッチコネクタ 基板対ケーブル接続用

## FCN-240R 形 (IEEE P 1284 対応)

タイプ : FCN-230C, FCN-240C, FCN-244D, FCN-245D, FCN-247R

### ■ 特 長

- ・ かん合部が 1.27 mm ピッチのため、高密度実装に適した外部接続ができます。
- ・ ベローズ形コンタクトの採用により、コンタクトの曲がりを防止し安定した接触が得られます。
- ・ ケーブルとコネクタの結線はバラ線圧接方式を採用しています。
- ・ ケーブル側はコネクタを収納したメタルインナーカバーをプラスチックアウトカバーで覆う構造のため、EMI/ESD 対策が施せます。
- ・ プリント板との接続は 4 列千鳥配列 (2.54 mm × 1.905mm) 実装です。
- ・ IEEE P1284 に準拠しており、プリンタ等のインターフェースに使用できます (36 極)。
- ・ 本カタログに記載されているコネクタは、RoHS 対応品です。(流通在庫については営業にお問い合わせ下さい。)

### ■ 特 性

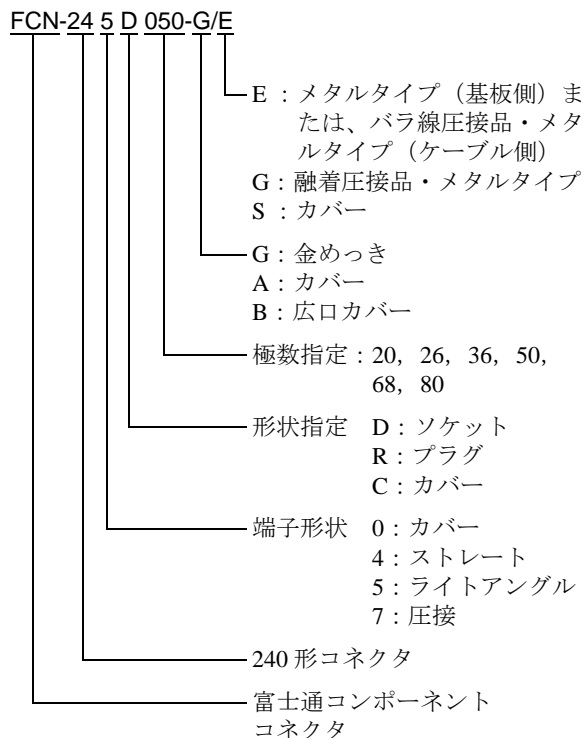
項 目	特 性
使用温度範囲	- 55 °C ~ + 85 °C (コネクタ)
最大許容電流	DC 1 A
最大許容電圧	AC 240 V
接触抵抗	60 m Ω 以下 (DC 6V, 0.1 A)
絶縁抵抗	1,000 M Ω 以上 (DC 500 V)
絶縁耐圧	AC 750 V, 1 分間
適用電線	被覆外径 φ 0.5 ~ 0.65 mm の AWG #28, 30 (撚線)

### ■ 材 料・表面処理

項 目	材 料・表面処理	
絶縁体	ポリエステル樹脂 (UL94V-0)	
導体	銅合金	
表面処理	接触部	金めっき (PAGOS®)
	端子部	パラジウムめっき



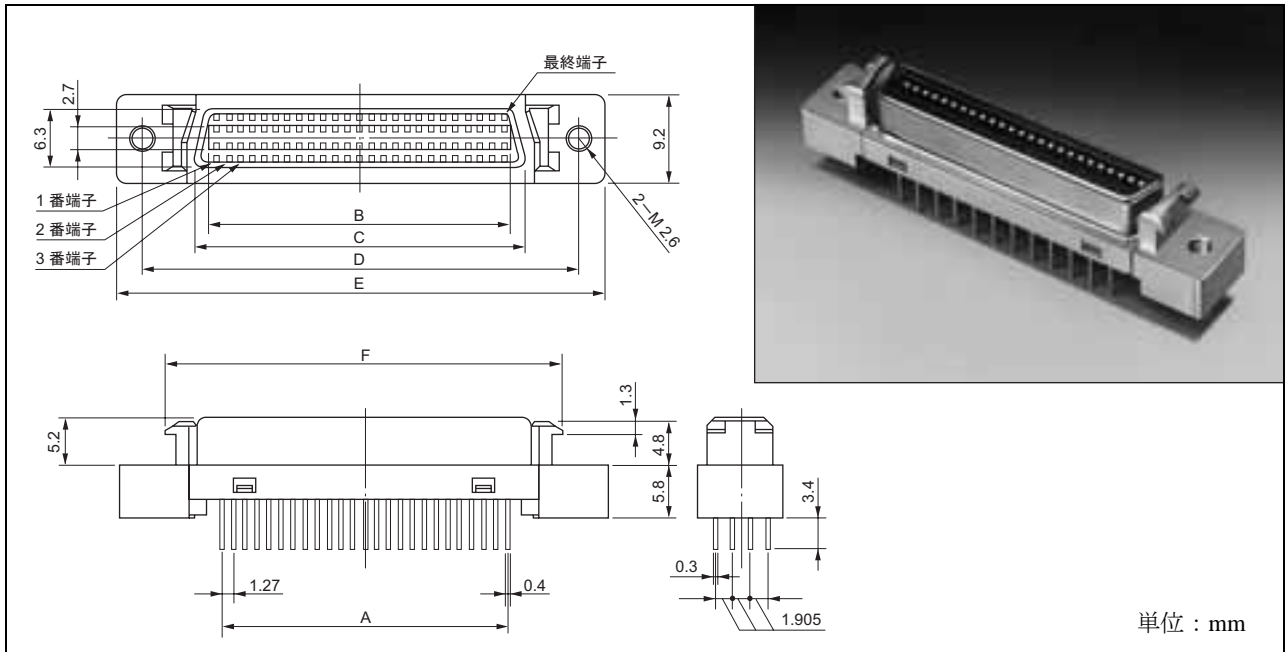
### ■ オーダー形格指定方法



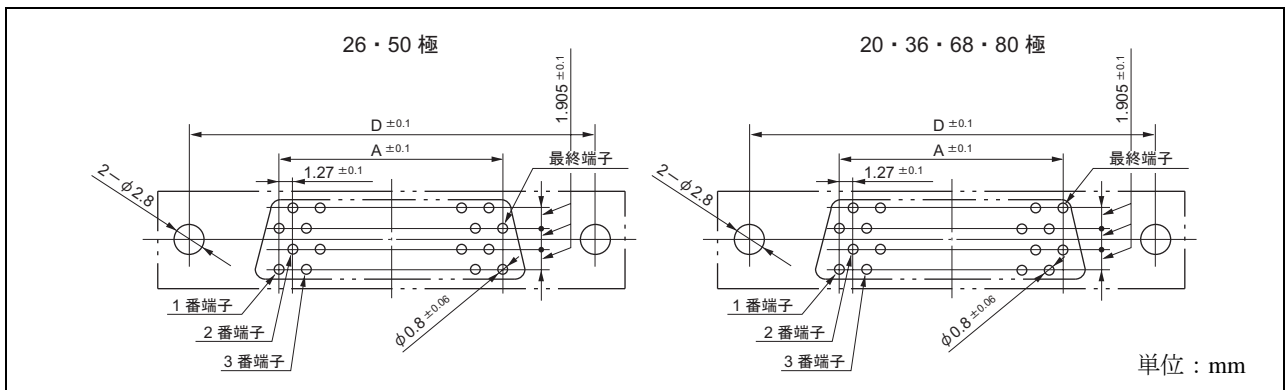
# FCN-240R 形 (IEEEP 1284 対応)

## ストレートソケット

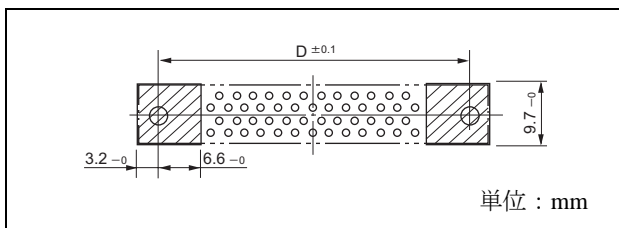
### ■ 外形寸法図



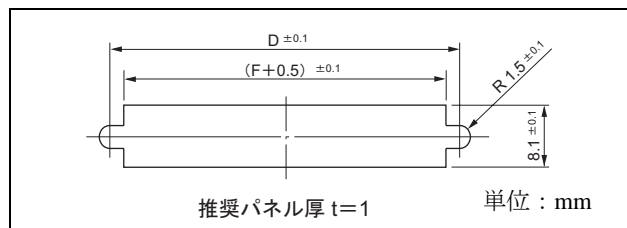
### ■ 取付穴寸法図 (部品面)



### ■ パターン禁止領域図



### ■ 推奨パネル寸法図



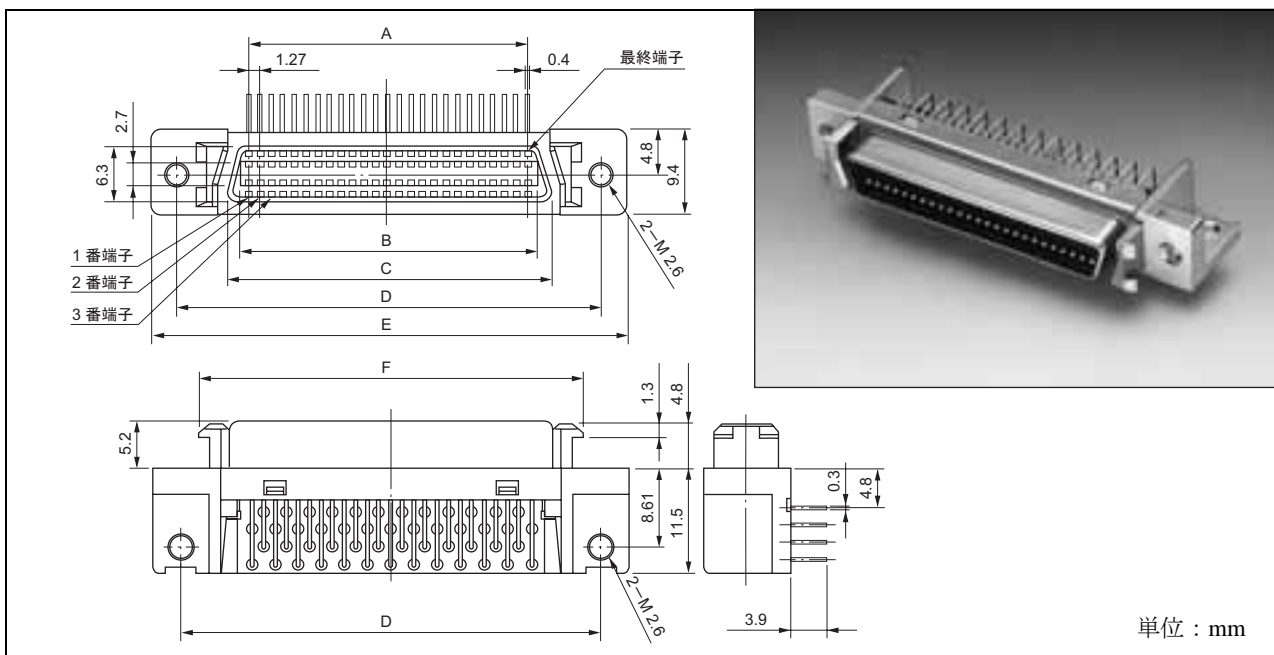
### ■ オーダー形格および寸法表

極数	形格	寸法 (mm)						出荷単位 (個)
		A	B	C	D	E	F	
20	FCN-244D020-G/E	11.43	13.45	16.45	27.45	33.35	23.30	150
26	FCN-244D026-G/E	15.24	17.26	20.26	31.26	37.16	27.11	120
36	FCN-244D036-G/E	21.59	23.61	26.61	37.61	43.51	33.46	150
50	FCN-244D050-G/E	30.48	32.50	35.50	46.50	52.40	42.35	135
68	FCN-244D068-G/E	41.91	43.93	46.93	57.93	63.83	53.78	350
80	FCN-244D080-G/E	49.53	51.55	54.55	65.55	71.45	61.40	300

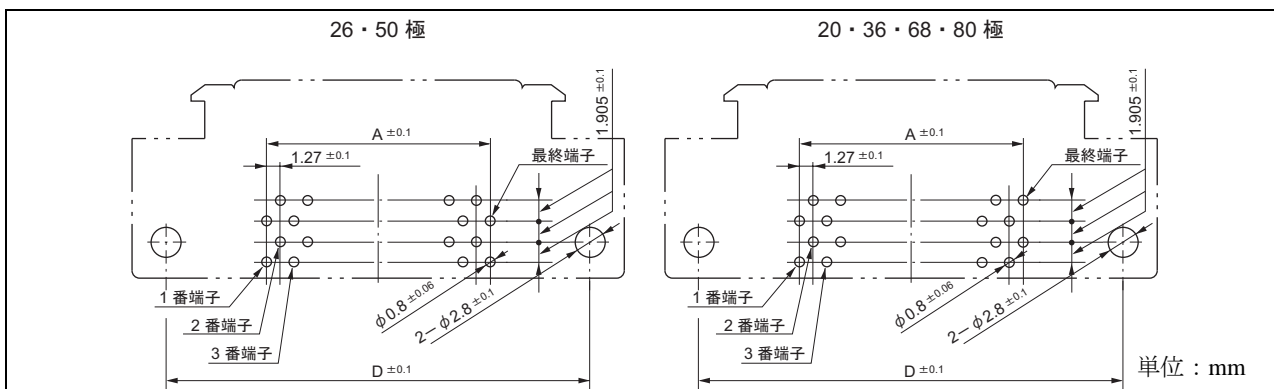
# FCN-240R 形 (IEEE P 1284 対応)

## ライトアングルソケット

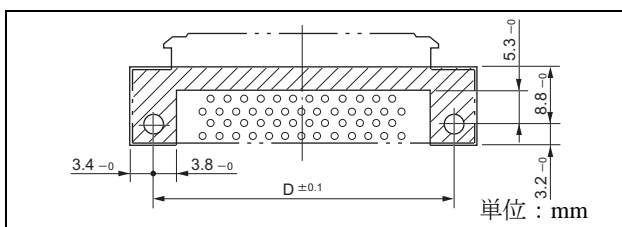
### ■ 外形寸法図



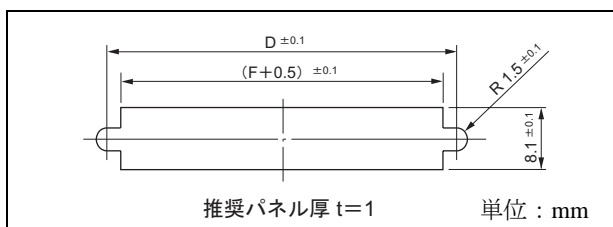
### ■ 取付穴寸法図 (部品面)



### ■ パターン禁止領域図



### ■ 推奨パネル寸法図



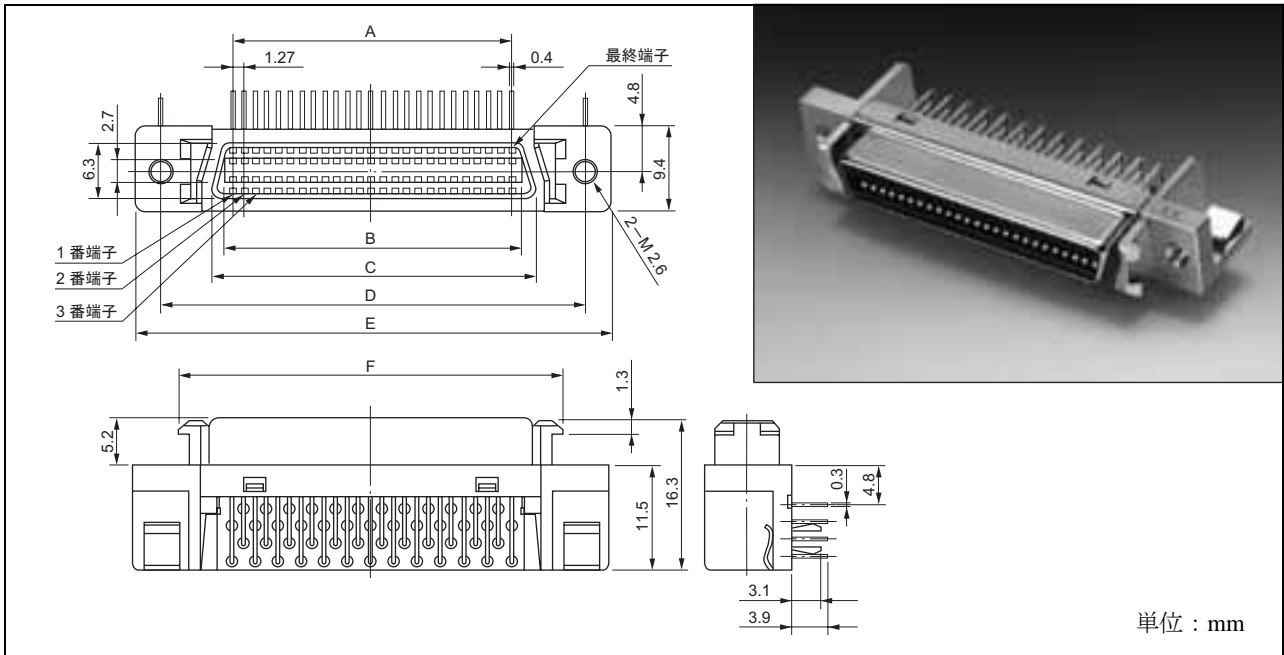
### ■ オーダー形格および寸法表

極数	形格	寸法 (mm)						出荷単位 (個)
		A	B	C	D	E	F	
20	FCN-245D020-G/E	11.43	13.45	16.45	27.45	33.35	23.30	600
26	FCN-245D026-G/E	15.24	17.26	20.26	31.26	37.16	27.11	600
36	FCN-245D036-G/E	21.59	23.61	26.61	37.61	43.51	33.46	150
50	FCN-245D050-G/E	30.48	32.50	35.50	46.50	52.40	42.35	135
68	FCN-245D068-G/E	41.91	43.93	46.93	57.93	63.83	53.78	300
80	FCN-245D080-G/E	49.53	51.55	54.55	65.55	71.45	61.40	300

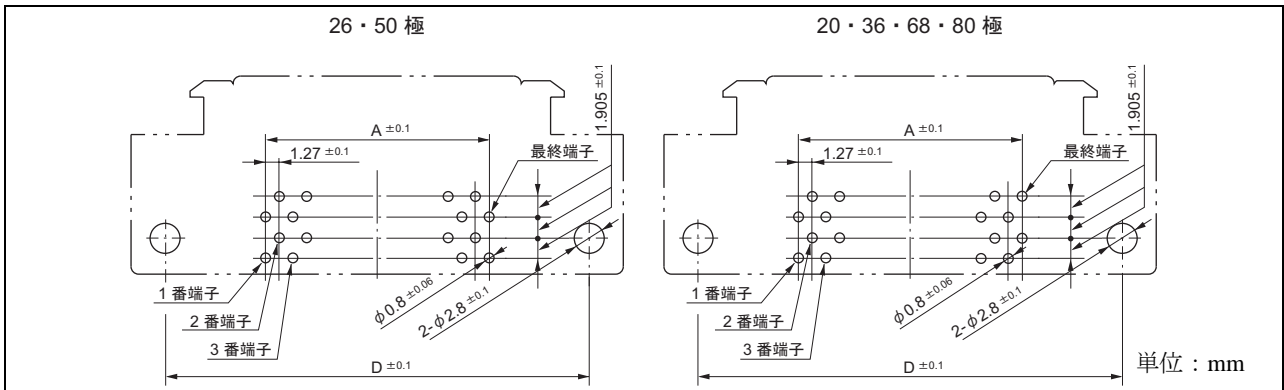
# FCN-240R 形 (IEEEP 1284 対応)

ライトアングルソケット 〈仮止金具付〉

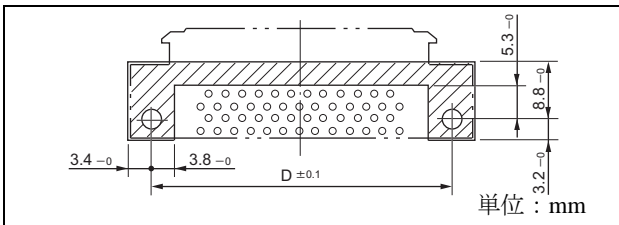
## ■ 外形寸法図



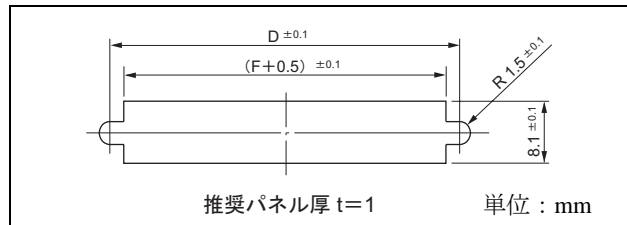
## ■ 取付穴寸法図 (部品面)



## ■ パターン禁止領域図



## ■ 推奨パネル寸法図



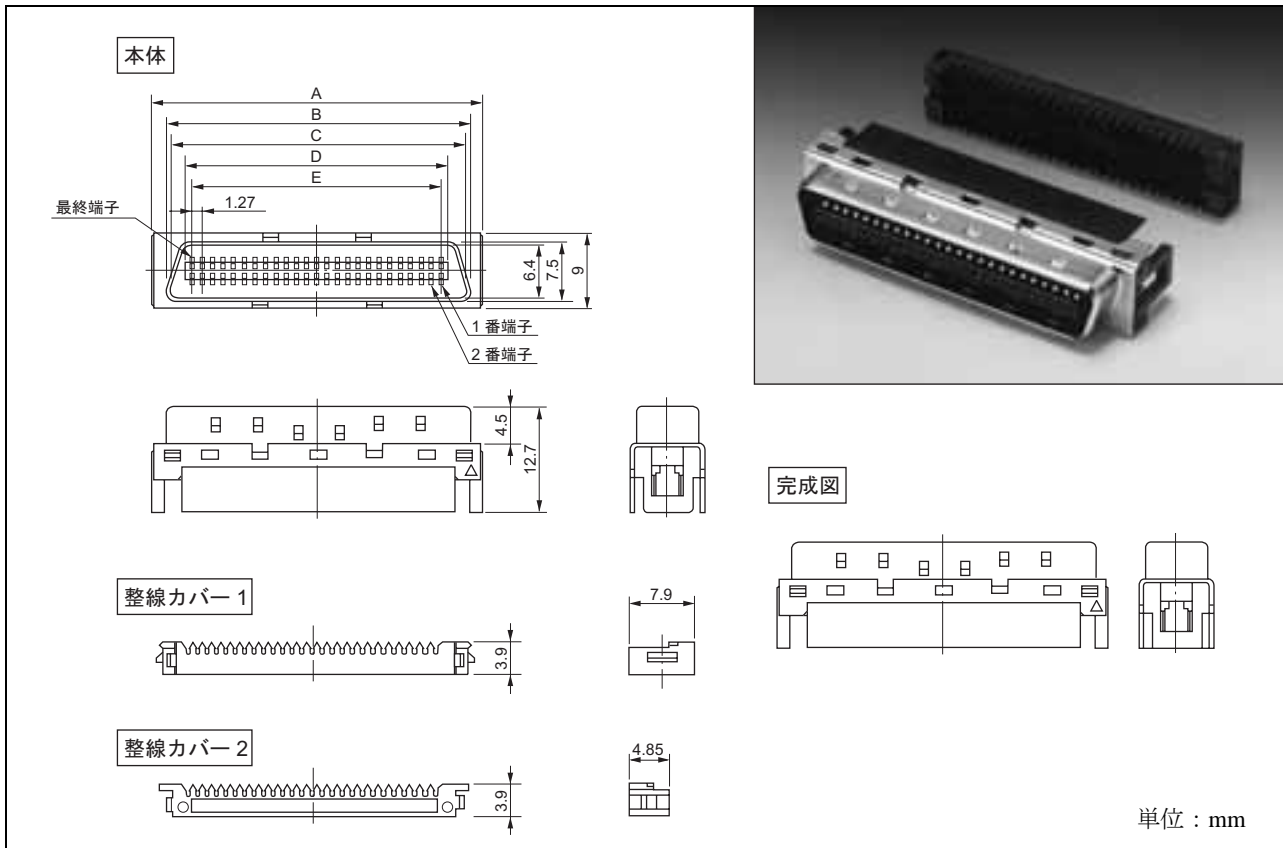
## ■ オーダー形格および寸法表

極数	形格	寸法 (mm)						出荷単位 (個)
		A	B	C	D	E	F	
20	FCN-245D020-G/H	11.43	13.45	16.45	27.45	33.35	23.30	300
26	FCN-245D026-G/H	15.24	17.26	20.26	31.26	37.16	27.11	600
36	FCN-245D036-G/H	21.59	23.61	26.61	37.61	43.51	33.46	450
50	FCN-245D050-G/H	30.48	32.50	35.50	46.50	52.40	42.35	135
68	FCN-245D068-G/H	41.91	43.93	46.93	57.93	63.83	53.78	300
80	FCN-245D080-G/H	49.53	51.55	54.55	65.55	71.45	61.40	300

# FCN-240R 形 (IEEE P 1284 対応)

## 圧接プラグ

### ■ 外形寸法図



### ■ オーダー形格および寸法表

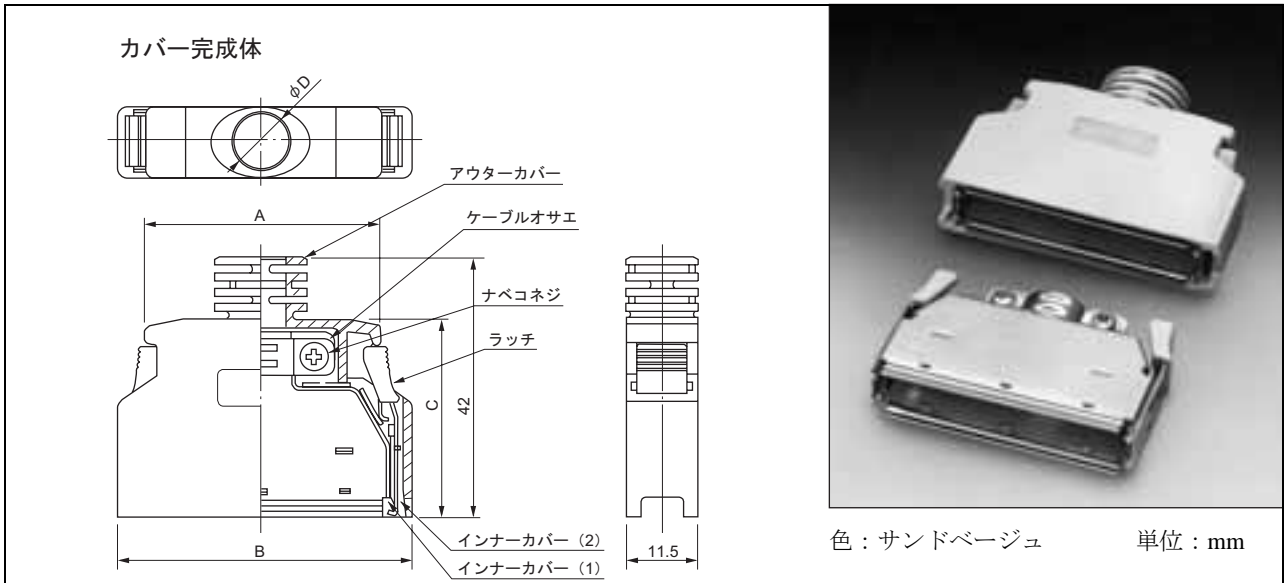
極数	適用電線被覆外径 (推奨値)	形格	寸法 (mm)					出荷単位 (個)
			A	B	C	D	E	
20	φ 0.5 ~ 0.65mm	FCN-247R020-G/E	21.24	17.55	16.55	13.25	11.43	345
26	φ 0.5 ~ 0.65mm	FCN-247R026-G/E	26.05	21.36	20.36	17.06	15.24	400
36	φ 0.5 ~ 0.65mm	FCN-247R036-G/E	31.40	27.71	26.71	23.41	21.59	150
50	φ 0.5 ~ 0.65mm	FCN-247R050-G/E	40.29	36.60	35.60	32.30	30.48	360
	φ 0.8 ~ 0.88mm	FCN-247R050-G/F						
68	φ 0.5 ~ 0.65mm	FCN-247R068-G/E	51.72	48.03	47.03	43.73	41.91	360
80	φ 0.5 ~ 0.65mm	FCN-247R080-G/E	59.34	55.65	54.65	51.35	49.53	320

※電線被覆材質の違いにより、上記適用電線被覆外径の推奨値を外れた電線でも使用できることがあります。

# FCN-240R 形 (IEEE1394 対応)

## EMI/ESD 対策カバー

### ■ 外形寸法図

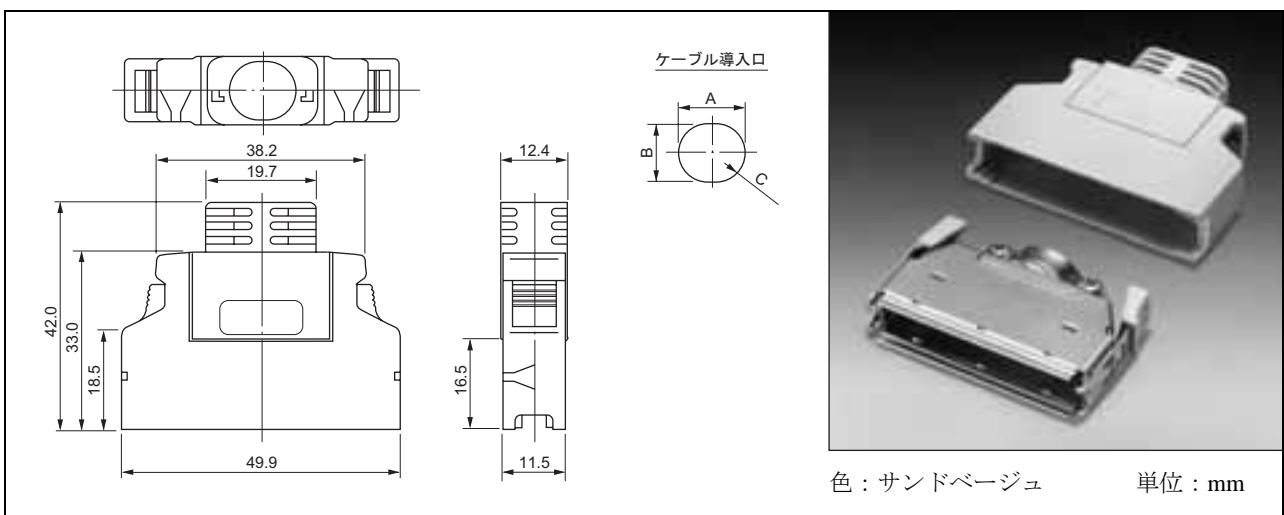


### ■ オーダー形格および寸法表

極数	形格	寸法 (mm)				出荷単位 (個)
		A	B	C	D	
20	FCN-240C020-A/S	19.95	29.65	34.50	6.8	150
26	FCN-240C026-A/S	23.76	33.46	38.31	7.1	150
36	FCN-240C036-A/S	30.11	39.81	32.00	8.2	150
50	FCN-240C050-A/S	39.00	48.70	32.00	9.0	150
	FCN-240C050-E/S				9.8	150
68	FCN-240C068-A/S	50.43	60.13	32.00	9.1	300
80	FCN-240C080-A/S	58.05	67.75	32.00	9.7	300

## SCSI ケーブル対応広口カバー

### ■ 外形寸法図



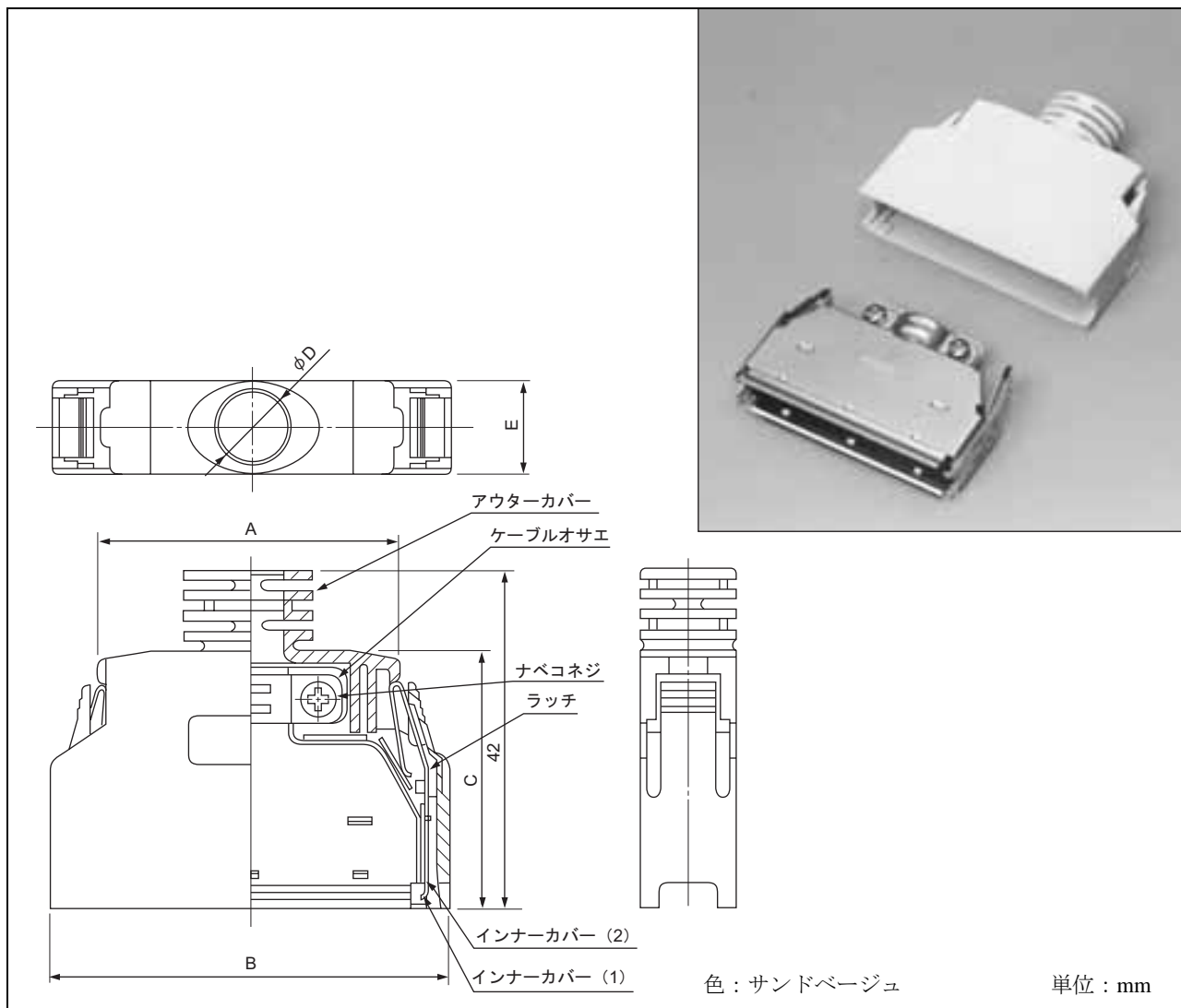
### ■ オーダー形格および寸法表

形格	ケーブル導入口		出荷単位 (個)
	A × B	C	
FCN-240C050-B/S	12.45 × 11.00	R5.5	100
FCN-240C050-D/S	11.05 × 9.40	R4.7	300

# FCN-240R 形 (IEEE P 1284 対応)

EMI/ESD 対策カバー、ラッチ・オン・フッドタイプ

## ■ 外形寸法図



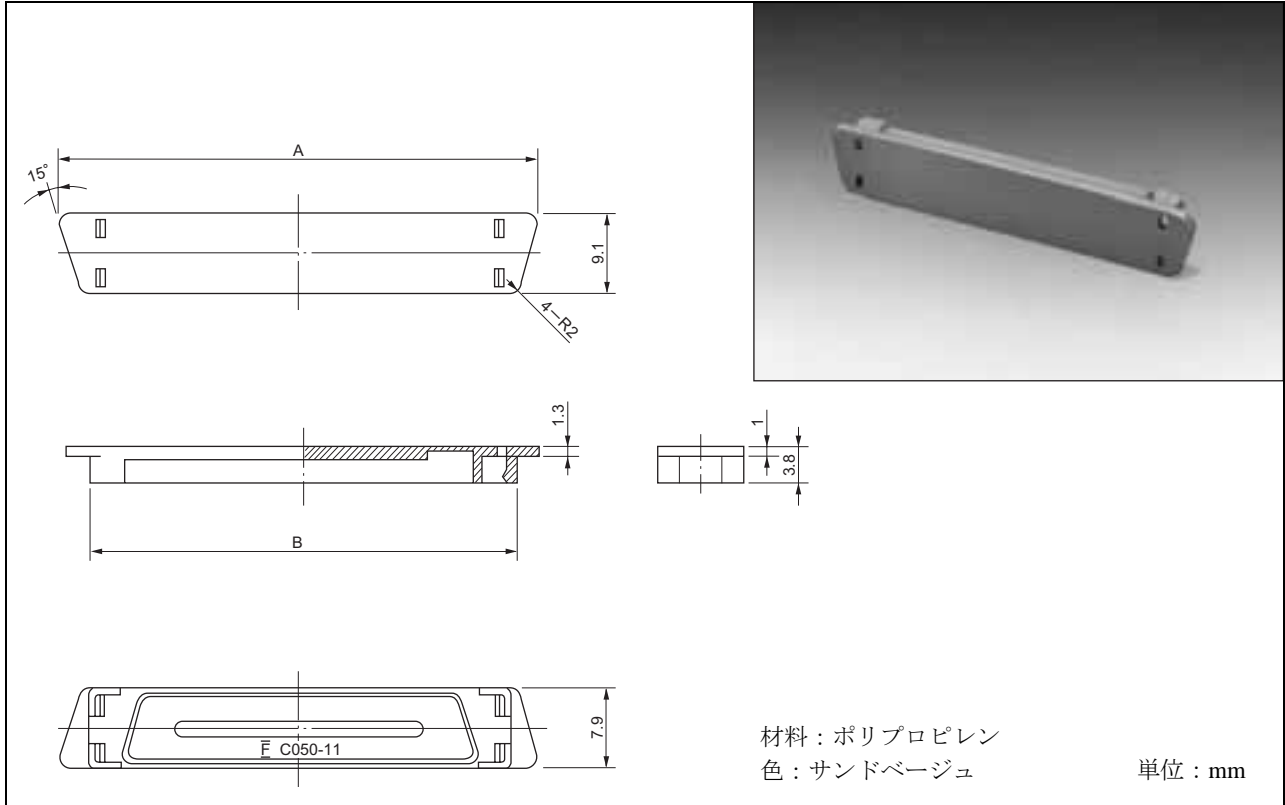
## ■ オーダー形格および寸法表

極数	形格	寸法 (mm)					出荷単位 (個)
		A	B	C	D	E	
26	FCN-240C026-A/SC	22.96	33.46	34.5	7.1	11.5	200
36	FCN-240C036-A/SC	29.11	39.81	32.00	8.2	11.5	180
50	FCN-240C050-A/SC	38.00	48.70	32.00	9.0	11.5	160
	FCN-240C050-E/SC				9.8		200

# FCN-240R 形 (IEEEP 1284 対応)

アクセサリ 〈ソケット用ダストキャップ (230R 形、240R 形共通)〉  
 プラグコネクタのかん合部にゴミやほこりが入らないように防止します。

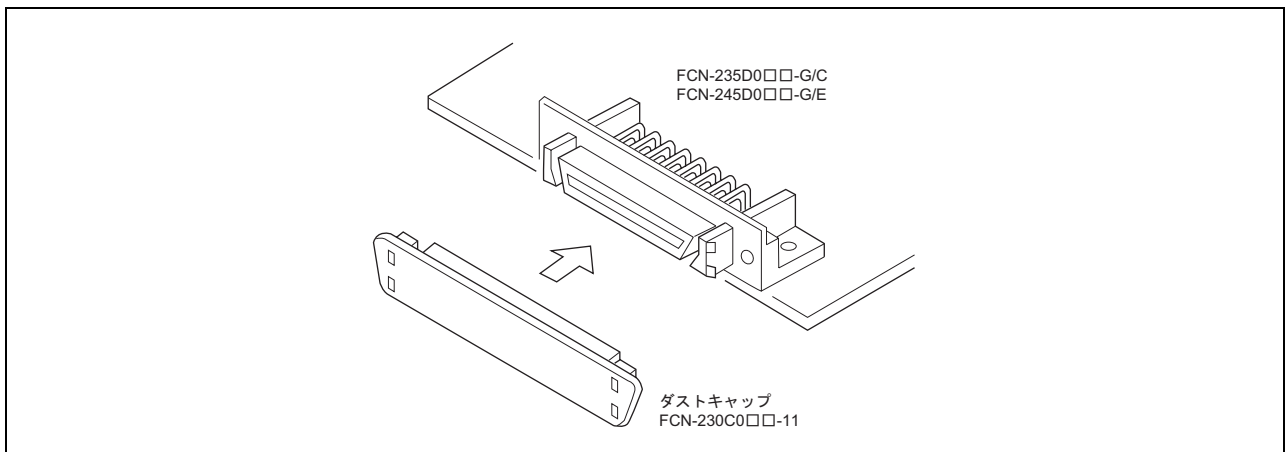
## ■ 外形寸法図



## ■ オーダー形格および寸法表

極数	形格	寸法 (mm)		出荷単位 (個)
		A	B	
20	FCN-230C020-11	30.7	25.0	500
36	FCN-230C036-11	40.8	35.2	500
50	FCN-230C050-11	49.7	44.1	500
68	FCN-230C068-11	61.1	55.5	500

## ■ 使用例



# FCN-240R 形 (IEEEP 1284 対応)

## 結線工具

コネクタを結線するには、下記の工具が必要です。

工具は RoHS 規制の対象品ではありませんので、RoHS 規制には対応していません。

- ・ ケーブル整線工具 (手動工具)
- ・ 圧接工具

### 1. ケーブル整線工具

項目	手動工具
FCN-237R 形	FCN-237T-T062/H
FCN-247J 形	
FCN-247R 形	FCN-247T-T061/H

### 2. 圧接工具

項目	ハンドプレス	ヘッド/テーブル
FCN-237R 形	FCN-237T-T109/H	FCN-237T-T067/H
FCN-247J 形		FCN-247T-T066/H
FCN-247R 形		FCN-247T-T068/H



・ 圧接工具