

ハーフピッチコネクタ 基板対基板接続用



ご注意

FCN-240形（SCA対応）コネクタは
2007年1月31日で生産終息いたしました。
2007年11月19日

FCN-240 形（SCA 対応）

特 長

- ・SCA* システムに準拠したハーフピッチコネクタです。
（極数：80 極）
（*Single Connector Attachment の略）
- ・プラグインを確実・安全に行うため、嵌合ガイド・ESD 機能を付加しています。（SCA.2 より機能追加）
- ・嵌合時、接地コンタクトが他のコンタクトより先に接触する活性保守構造となっています。（SCA.2 より機能追加）
- ・ペローズコンタクトを採用することにより、コンタクト曲がりを防止しています。
- ・SMT プラグは、基板の中心とコネクタの中心を合わせたタイプと、0.9mm オフセットしたタイプの二種類を用意しました。



特 性

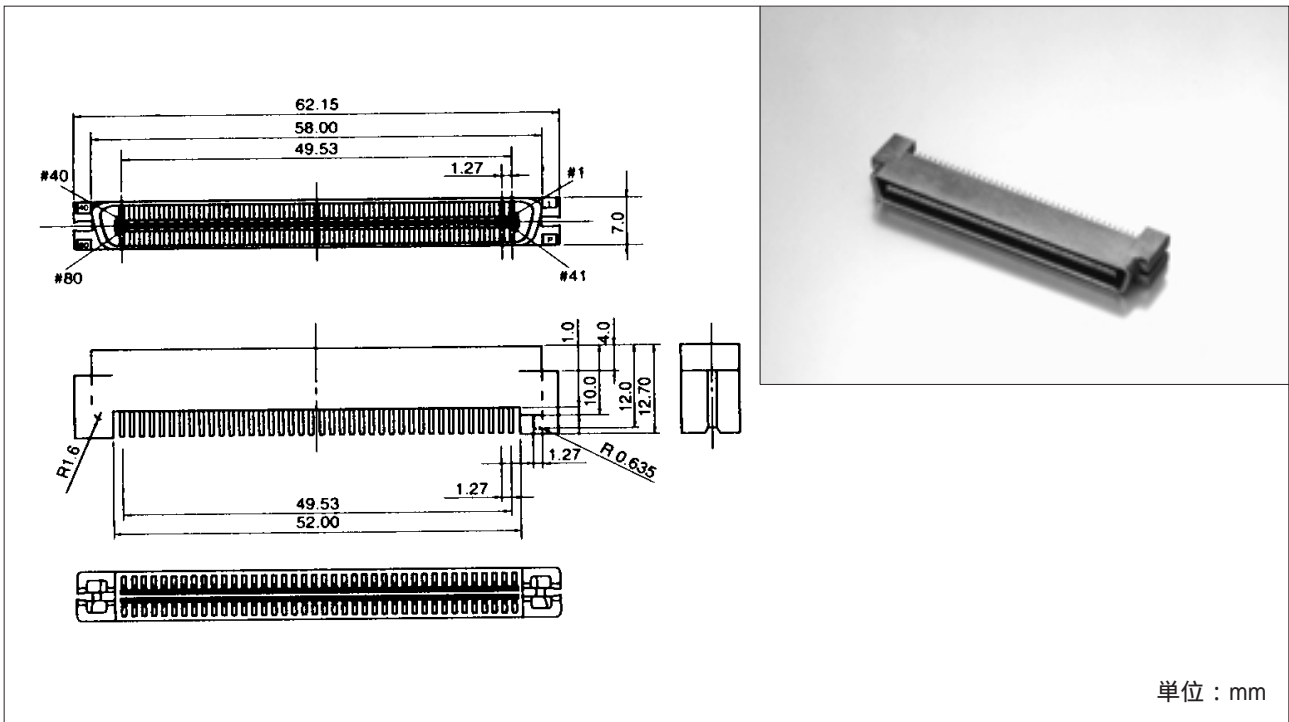
項 目	特 性
使用温度範囲	- 55 ~ + 105
最大許容電流	DC 1 A
最大許容電圧	AC 240 V
接触抵抗	40 mΩ 以下 (DC 20 mV, 10 mA)
絶縁抵抗	1000 MΩ 以上 (DC 500 V)
絶縁耐圧	AC 750 V, 1 分間

材 料・表面処理

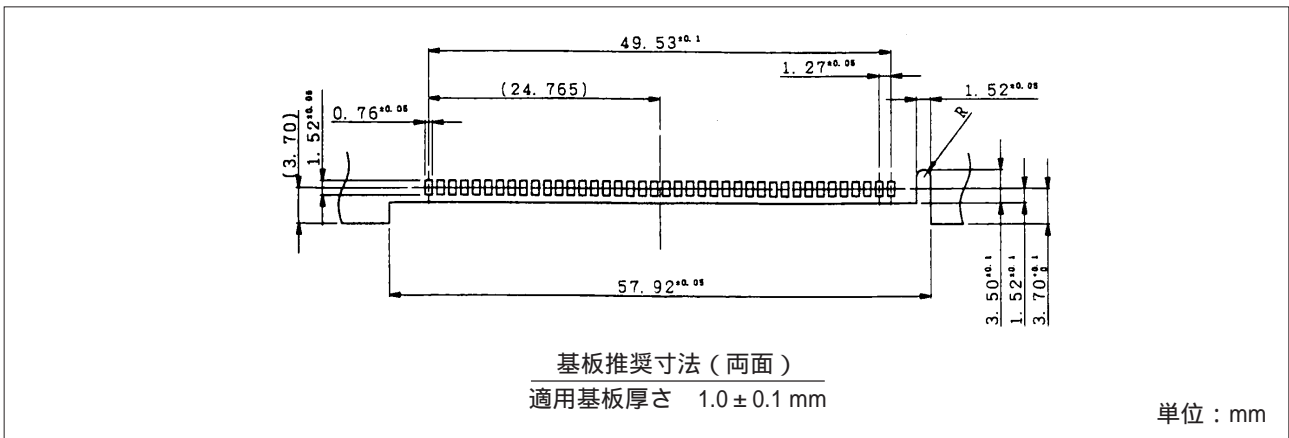
項 目	材 料・表面処理	
絶縁体	LCP樹脂/PPS樹脂 (UL94V-0)	
導体材料	銅合金	
表面処理	接触部	金めっき (PAGOS®)
	端子部	パラジウムめっき

FCN-240 形 (SCA 対応)

挟み込み (センター) SMT プラグ 外形寸法図



実装プリント板パターン図

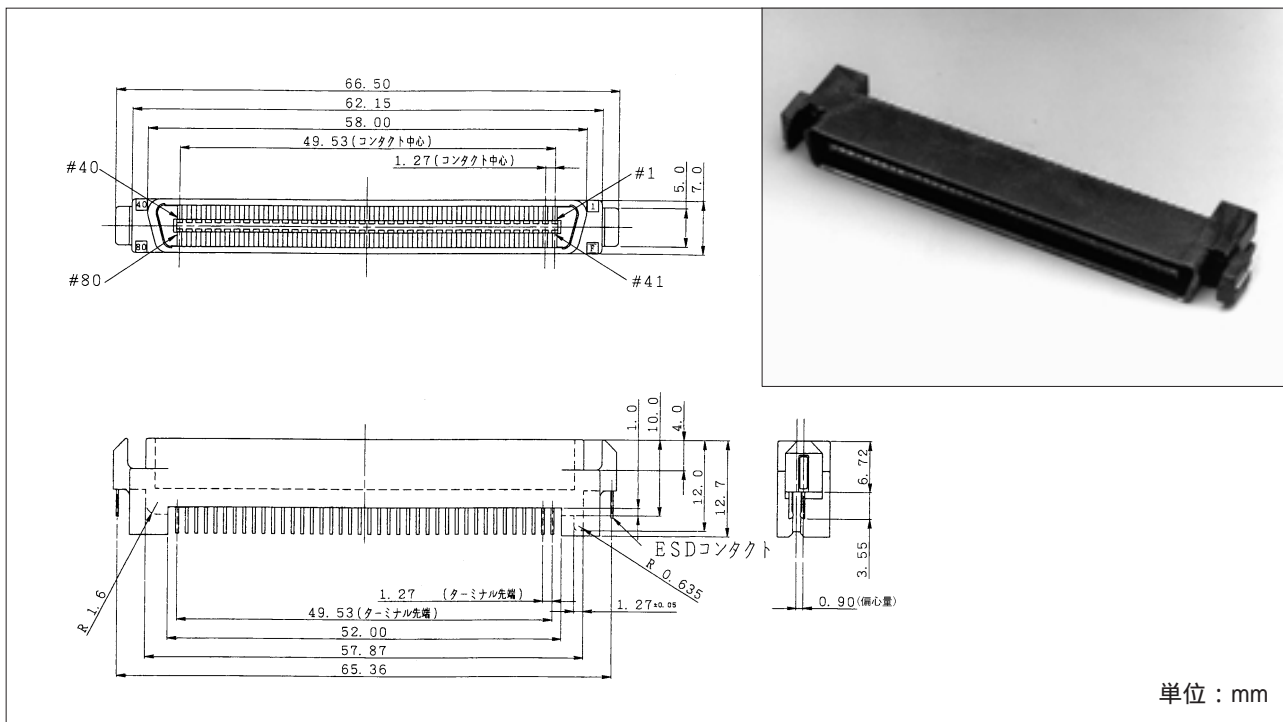


オーダ形格

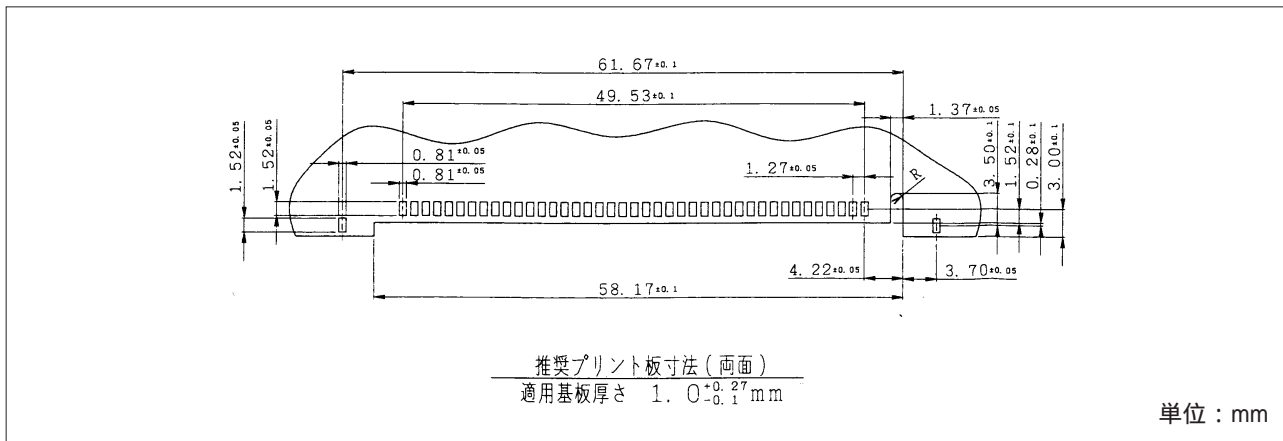
FCN-248Q080-L/BS 出荷単位 : 300個

FCN-240 形 (SCA.2 対応)

挟み込み (偏心) SMT プラグ 外形寸法図



実装プリント板パターン図

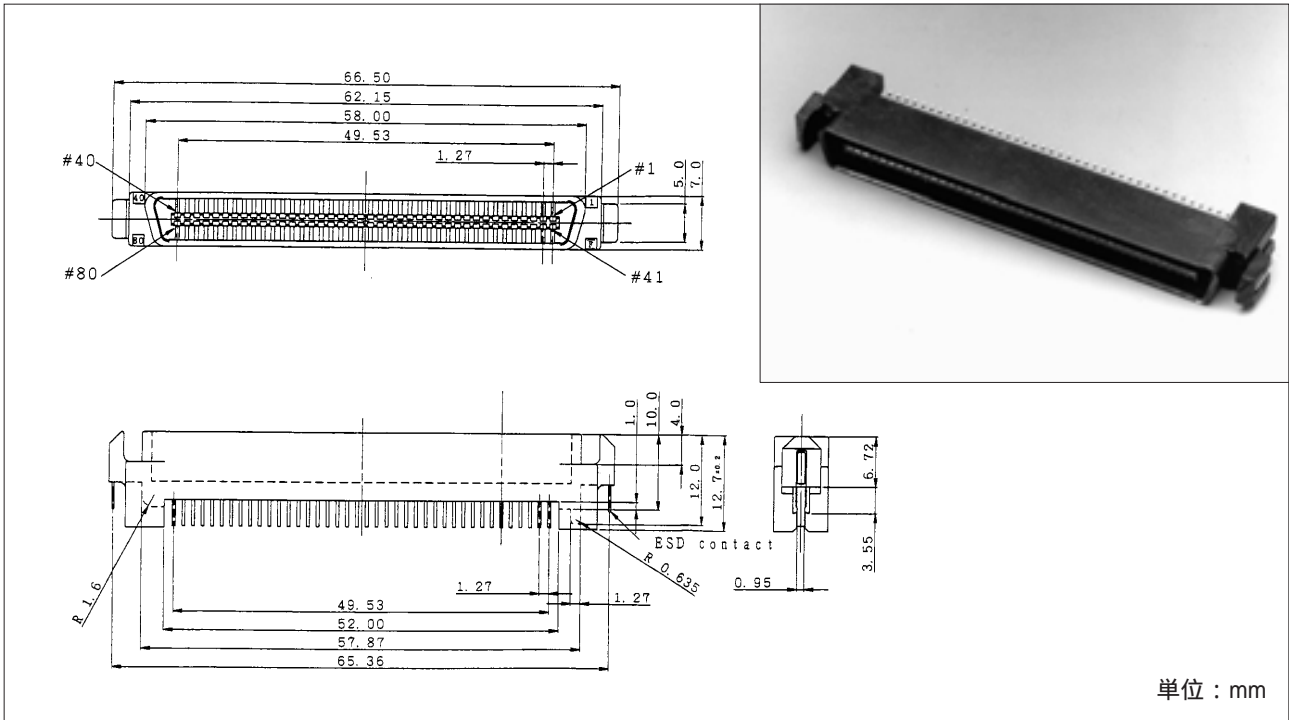


オーダ形格

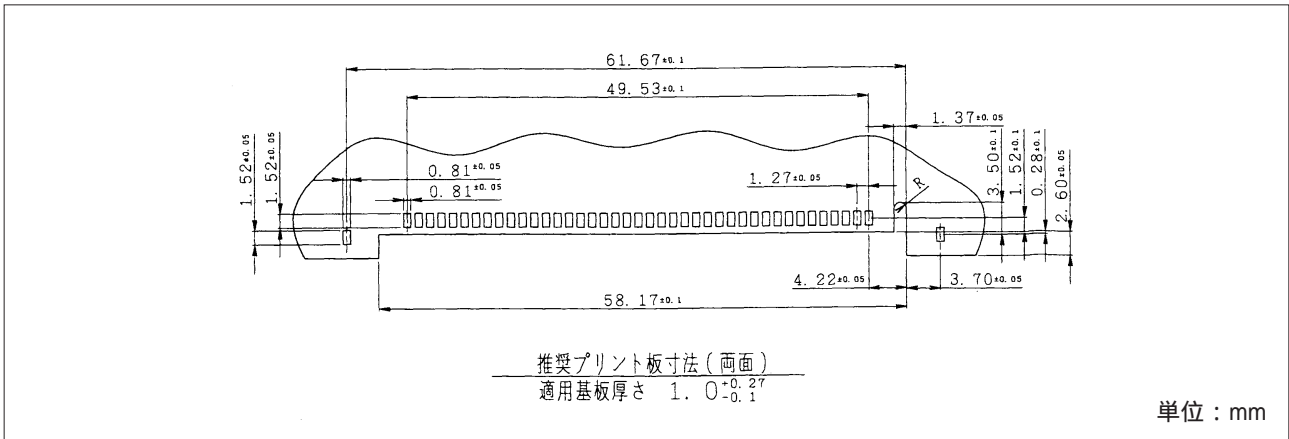
FCN-248Q080-L/DS 出荷単位 : 300個

FCN-240 形 (SCA.2 対応)

挟み込み (センター) SMT プラグ
外形寸法図



実装プリント板パターン図

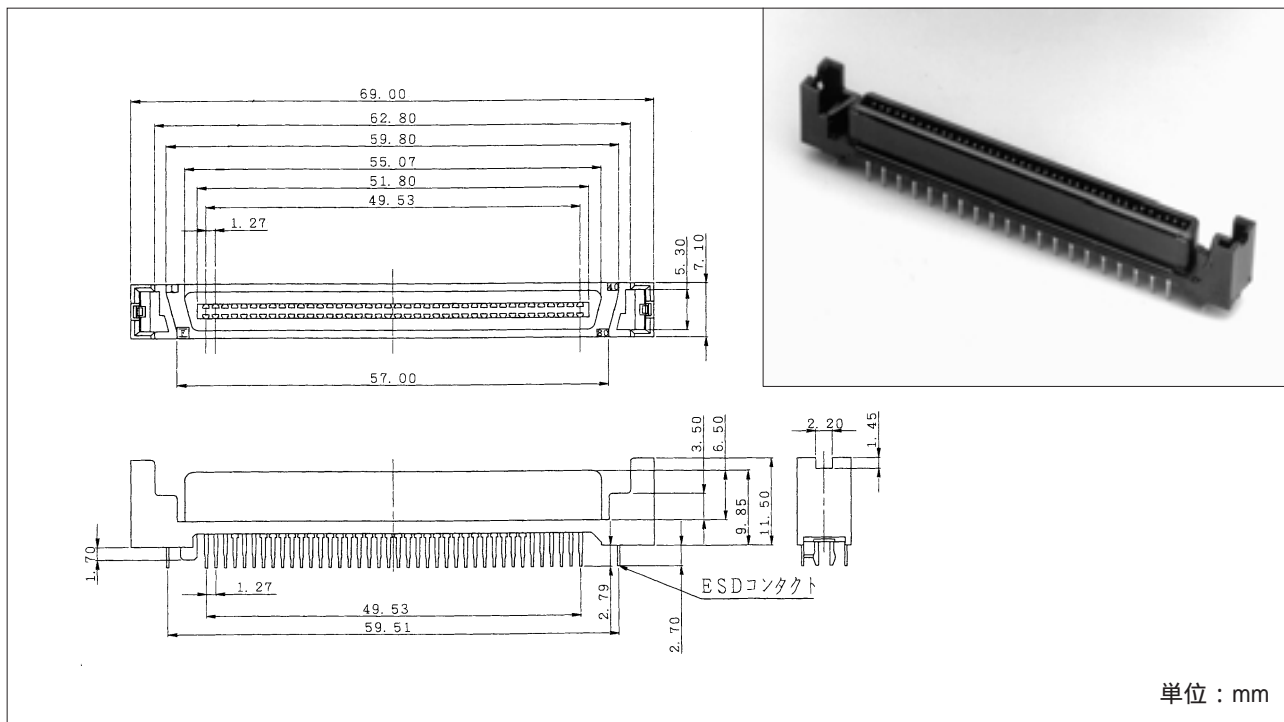


オーダ形格

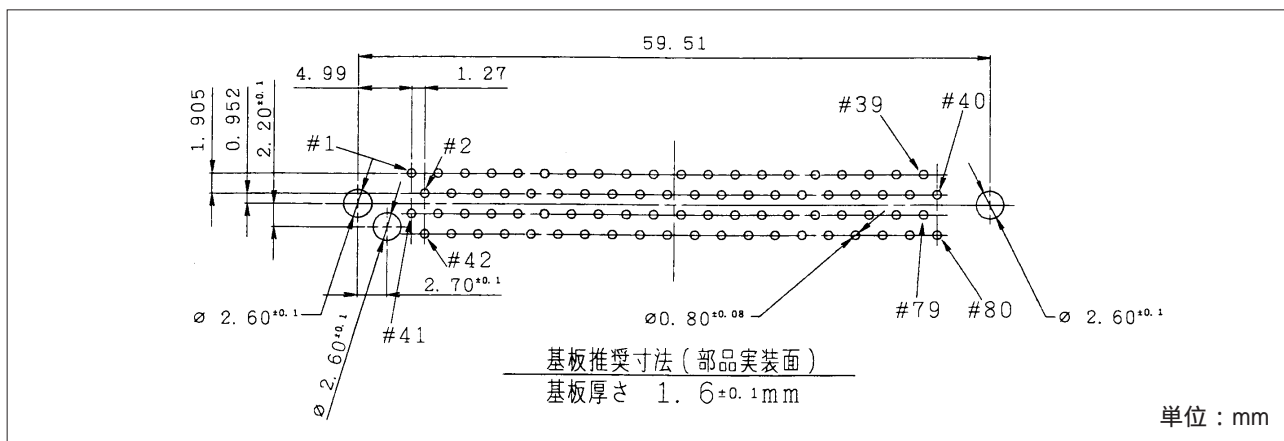
FCN-248Q080-L/ES 出荷単位 : 300個

FCN-240 形 (SCA.2 対応)

ストレートソケット (はんだディップ) 外形寸法図



取付穴寸法図 (適合基板厚 1.6 mm)



オーダ形格

FCN-244B080-L/BS 出荷単位 : 100個

その他

適合基板厚が 0.8 mm, 2.0 mm, 2.4 mm, 3.2 mm 対応品も系列化しています。

形格指定方法 : FCN-244B080-L/

CS : 0.8 mm, DS : 2.0 mm, ES : 2.4 mm, FS : 3.2 mm