

0.5 mm ピッチコネクタ

基板対基板接続用

FCN-290 形 (スタッキング接続)



ご注意

FCN-290 (スタッキング接続) コネクタは
2005年12月31日で生産終息いたしました。
2007年11月19日

特長

- ・0.5 mm ピッチでターミナルは SMT リードとなっており、高密度実装が可能です。
- ・基板と基板のスタック接続ができ基板間は 2.5 mm と低背を実現しています。
- ・極数は 40 極, 50 極, 80 極, 100 極を系列しており、他は随時系列展開を行う予定です。
- ・エンボスキャリアテープ包装であり、自動実装に対応可能です。

特性

項目	特性
使用温度範囲	- 40 ~ + 85
最大許容電流	DC 0.3 A
最大許容電圧	AC 200 V/DC 300 V
接触抵抗	40 mΩ 以下
絶縁抵抗	DC 500 V, 1000 MΩ 以上
絶縁耐圧	AC 500 V, 1 分間

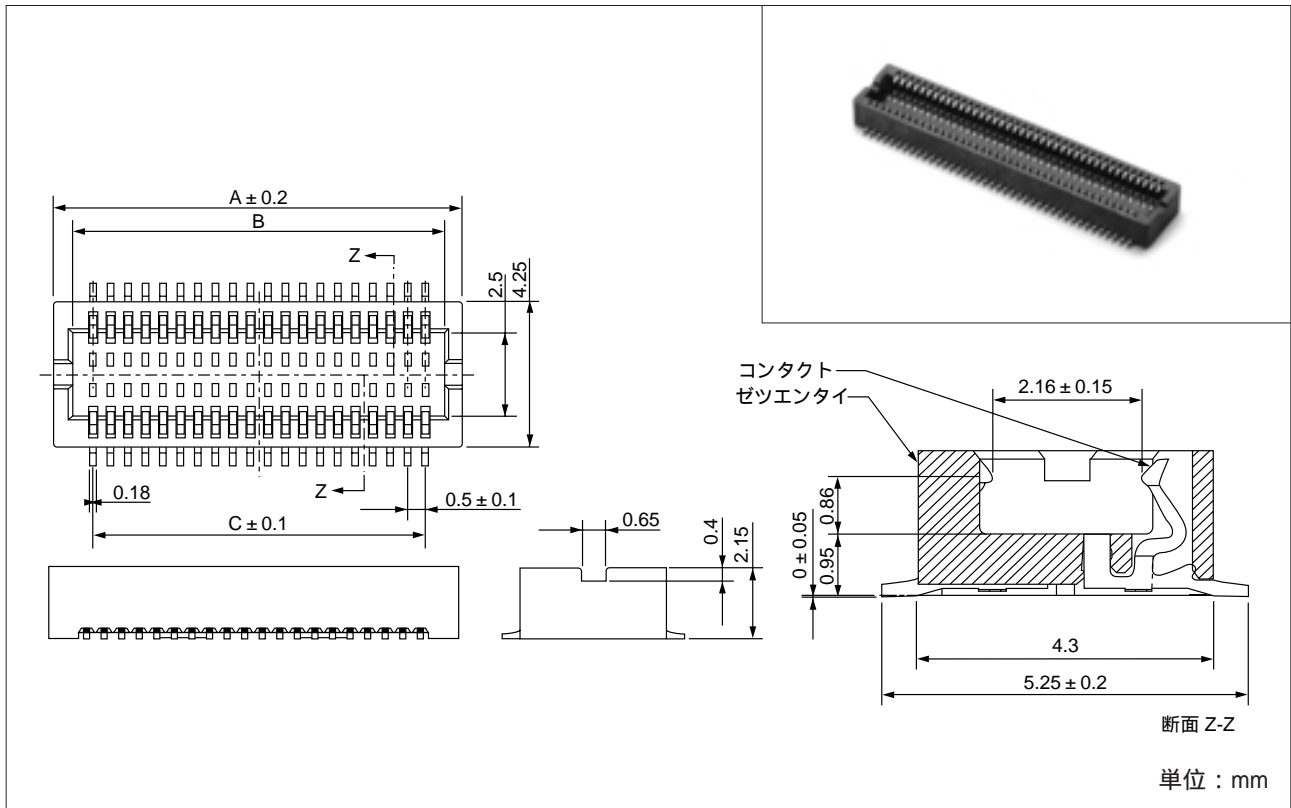


材料・表面処理

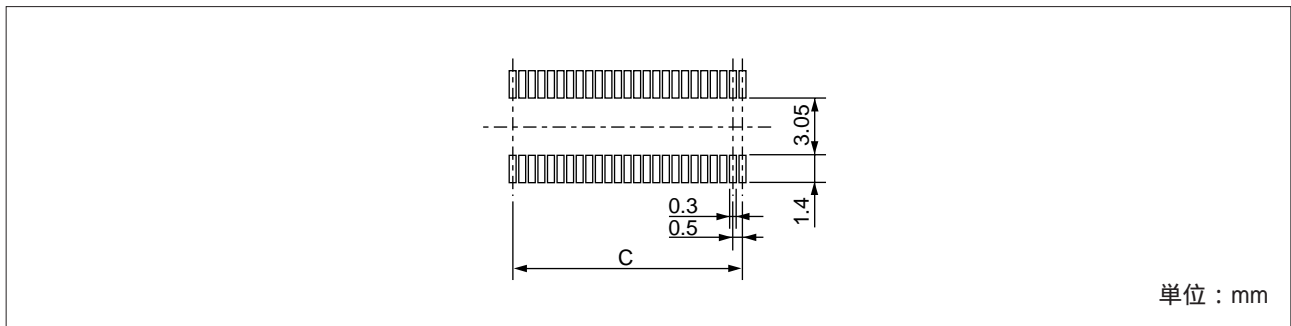
項目	材料・表面処理	
絶縁体	LCP樹脂	
導体	銅合金	
表面処理	接触部	金めっき(PAGOS®)
	端子部	パラジウムめっき

FCN-290 形 (0.5 mm ピッチスタッキング)

SMTソケット 外形寸法図



推奨プリント板パターン図 (実装面)



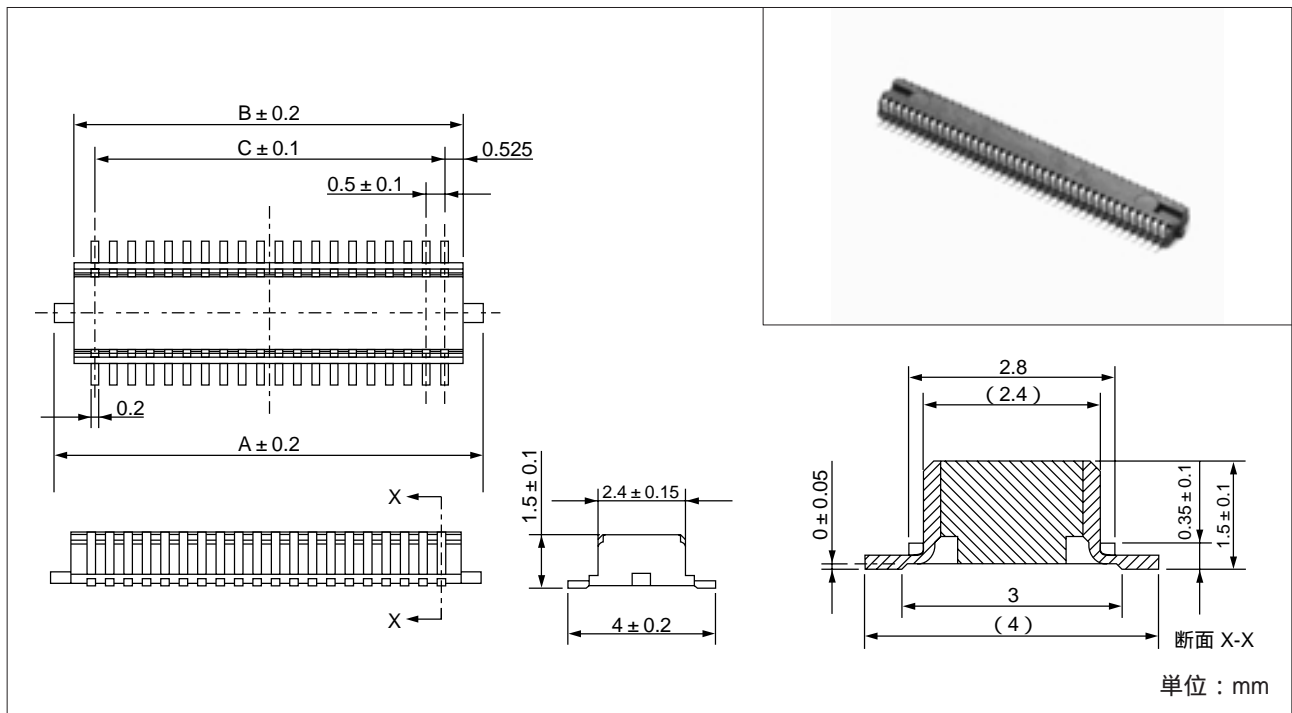
オーダ形格および寸法表

種数	形格	寸法 (mm)			出荷単位 (個)
		A	B	C	
30	FCN-298B030-L/0	9.25	8.05	7.0	3000
40	FCN-298B040-L/0	11.75	10.55	9.5	3000
50	FCN-298B050-L/0	14.25	13.05	12.0	3000
60	FCN-298B060-L/0	16.75	15.55	14.5	3000
70	FCN-298B070-L/0	19.25	18.04	17.0	3000
80	FCN-298B080-L/0	21.75	20.55	19.5	3000
90	FCN-298B090-L/0	24.25	23.04	22.0	3000
100	FCN-298B100-L/0	26.75	25.55	24.5	3000
120	FCN-298B120-L/0	31.75	30.55	29.5	3000

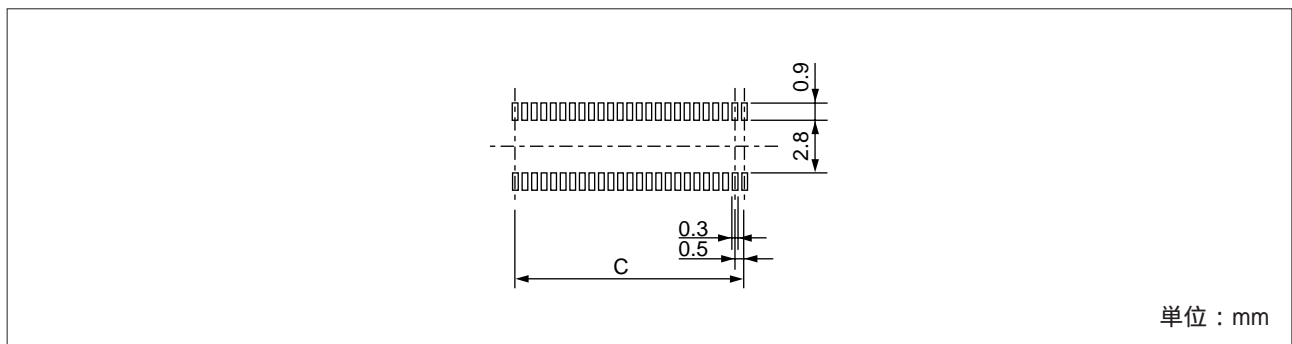
・コネクタはエンボスキャリアテープに収納し出荷いたします。(3,000個/リール)

FCN-290 形 (0.5 mm ピッチスタッキング)

SMTプラグ 外形寸法図



推奨プリント板パターン図 (実装面)



オーダ形格および寸法表

極数	形格	寸法 (mm)			出荷単位 (個)
		A	B	C	
30	FCN-298Q030-L/0	8.65	8.0	7.0	3000
40	FCN-298Q040-L/0	11.15	10.5	9.5	3000
50	FCN-298Q050-L/0	13.65	13.0	12.0	3000
60	FCN-298Q060-L/0	16.15	15.5	14.5	3000
70	FCN-298Q070-L/0	18.65	17.97	17.0	3000
80	FCN-298Q080-L/0	21.15	20.5	19.5	3000
90	FCN-298Q090-L/0	23.65	22.97	22.0	3000
100	FCN-298Q100-L/0	26.15	25.5	24.5	3000
120	FCN-298Q120-L/0	31.15	30.5	29.5	3000

・コネクタはエンボスキャリアテープに収納し出荷いたします。(3,000個/リール)