

0.5 mm ピッチコネクタ

基板対基板接続用

FCN-290H 形 (高速信号対応)

RoHS対応

■特 長

- ・ 0.5mmピッチで信号用ターミナルはSMTリードとなっており、高密度実装が可能です。
- ・ 信号端子の列間にグランド端子を設けていますので、インピーダンス整合、低クロストークを実現しました。
- ・ 基板と基板のスタック接続ができ、基板間は5.5 mmとなっています。
- ・ 特性インピーダンスは $50\Omega \pm 10\Omega$ の設計となっています。
- ・ 極数は100極を系列化しています。
- ・ RoHS対応 (流通在庫については営業にお問い合わせください。)
- ・ 寸法および最小出荷単位については■オーダー形格表を参照ください。



■特 性

項目	特 性	
使用温度範囲	-55℃ ~ +85℃	
最大許容電流	0.2A (DC)	
最大許容電圧	24VDC	
接触抵抗	信号端子	80mΩ以下 (20mVDC、10mA)
	グランド端子	30mΩ以下 (20mVDC、10mA)
絶縁抵抗	500VDC、100MΩ以上	
絶縁耐圧	150VAC	

・ 使用温度範囲は通電電流による温度上昇を含みます。

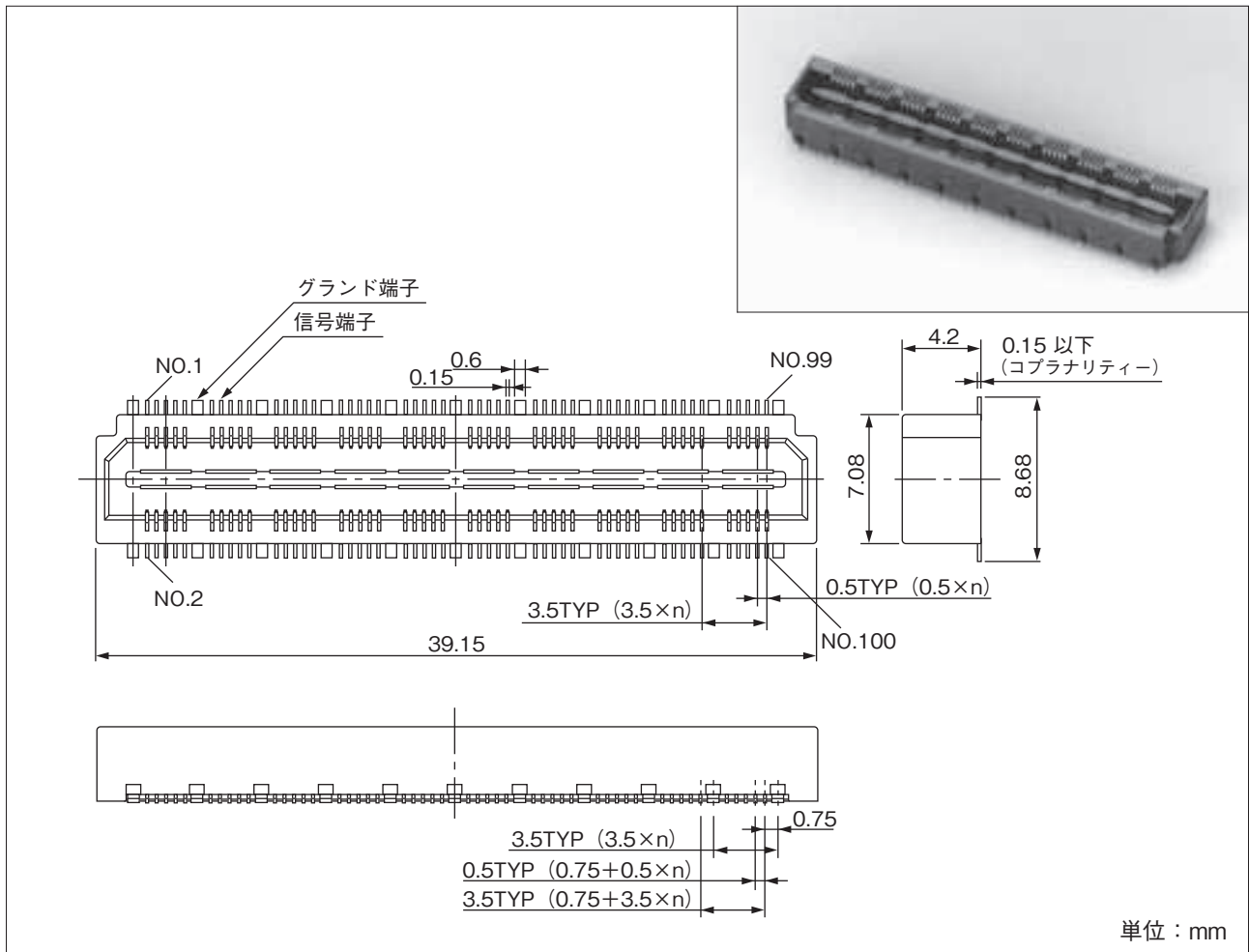
■材 料・表面処理

項目	材 料・表面処理	
絶縁体材料	LCP樹脂	
導体材料	銅合金	
表面処理	接触部	金めっき (PAGOS®)
	端子部	パラジウムめっき

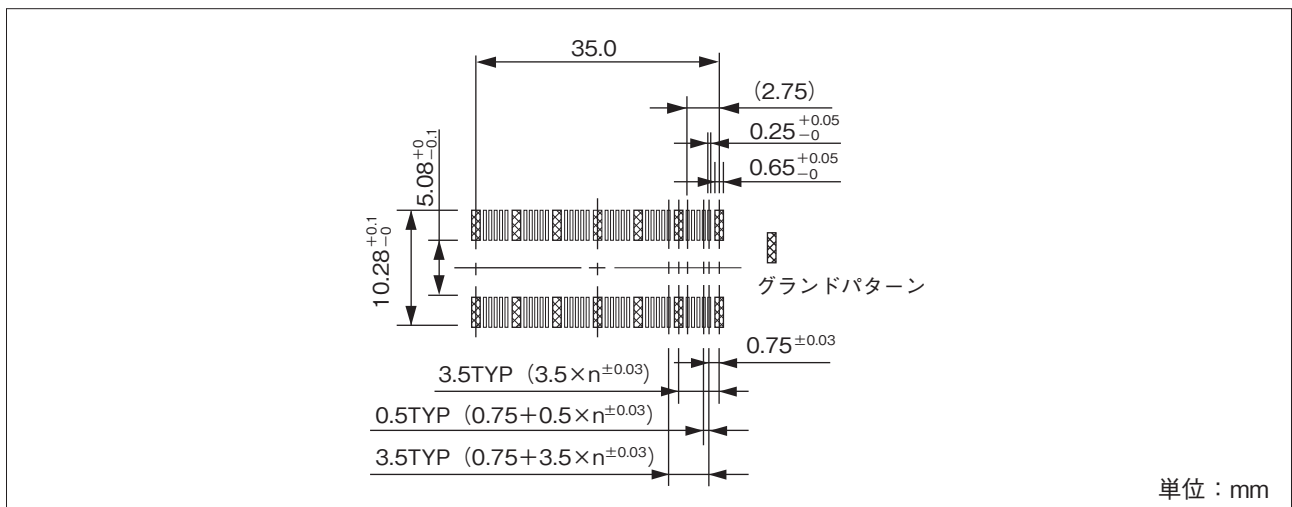
FCN-290H 形 (0.5 mm ピッチ高速信号対応)

SMTソケット

■外形寸法図



■実装プリント板パターン図 (TOP VIEW)



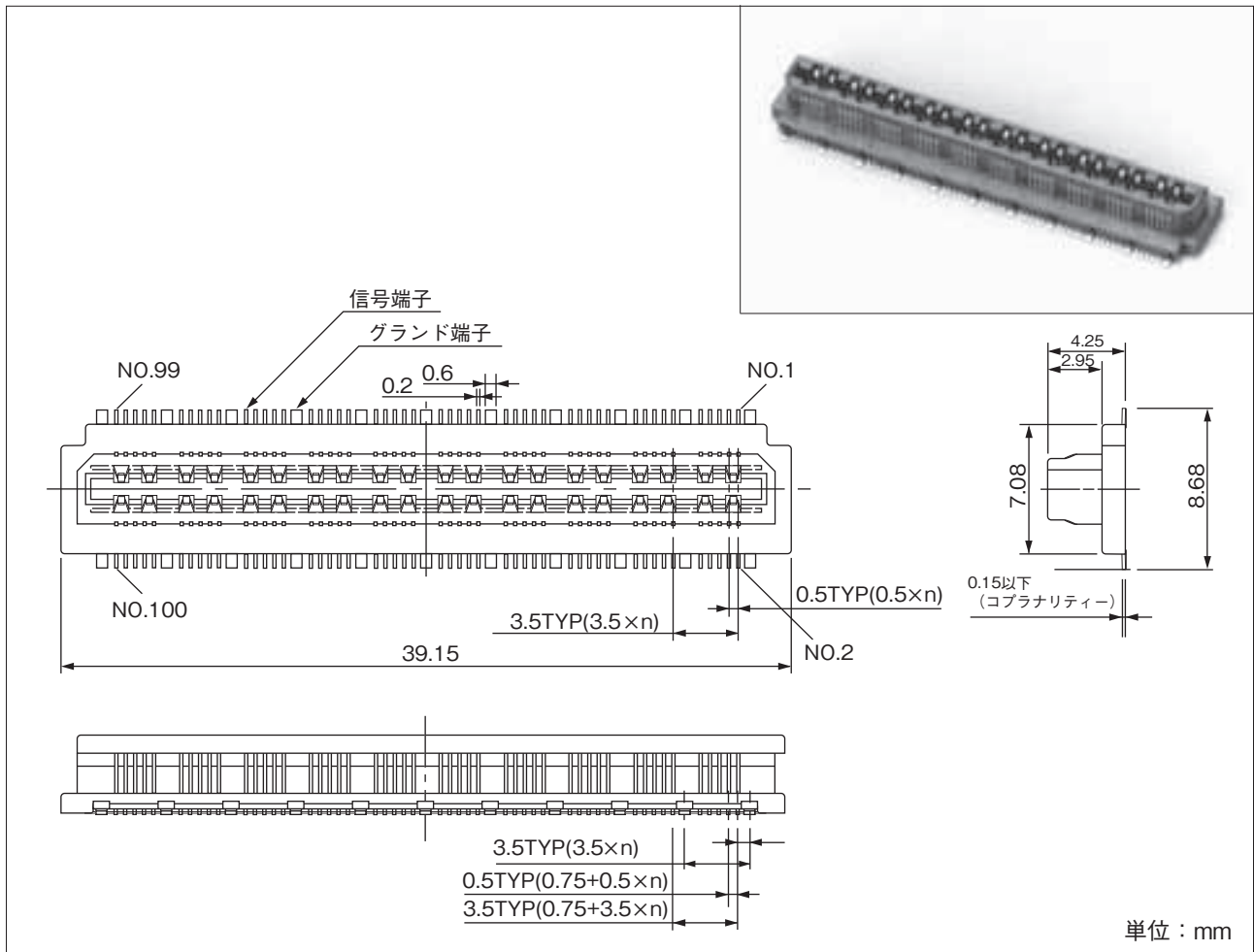
■オーダー形格

形格	極数	最小出荷単位
FCN-298J100-L/0H	100	320個

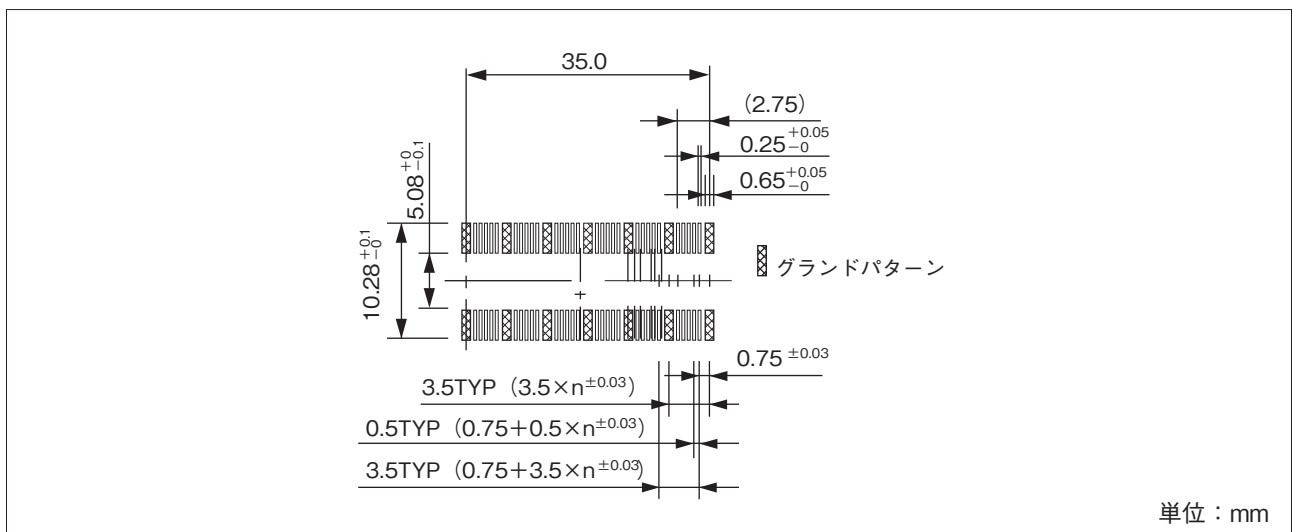
FCN-290H 形 (0.5 mm ピッチ高速信号対応)

SMTプラグ

■外形寸法図



■実装プリント板パターン図 (TOP VIEW)



■オーダー形格表

形格	極数	最小出荷単位
FCN-298P100-L/0H	100	320個