

角形コネクタ

FCN-370 形

タイプ：FCN-375P, FCN-374J, FCN-372J

■特 長

- ・ 堅牢モールドガイドによるプラグインタイプのコネクタです
- ・ 接触嵌合の長さは3 mm と長く、振動などに対し高信頼性を保証します
- ・ 左右非対称の嵌合形状により、誤挿入を完全に防止できます
- ・ 端子配列が2.54 mm グリッドと小形なため、高密度実装が可能です
- ・ 絶縁体には、難燃性 UL94V-0 認証品を採用しています
- ・ 耐薬品性の樹脂を使用しています
- ・ RoHS対応品（流通在庫については営業にお問い合わせください）



■特 性

項 目	特 性
使用温度範囲	-55℃～+105℃
最大許容電流	DC 3 A
最大許容電圧	AC 250 V
接触抵抗	15 mΩ以下 (DC 6 V, 0.1 A)
絶縁抵抗	1000 MΩ以上 (DC 500 V)
絶縁耐圧	AC 500 V, 1 分間

■材 料・表面処理

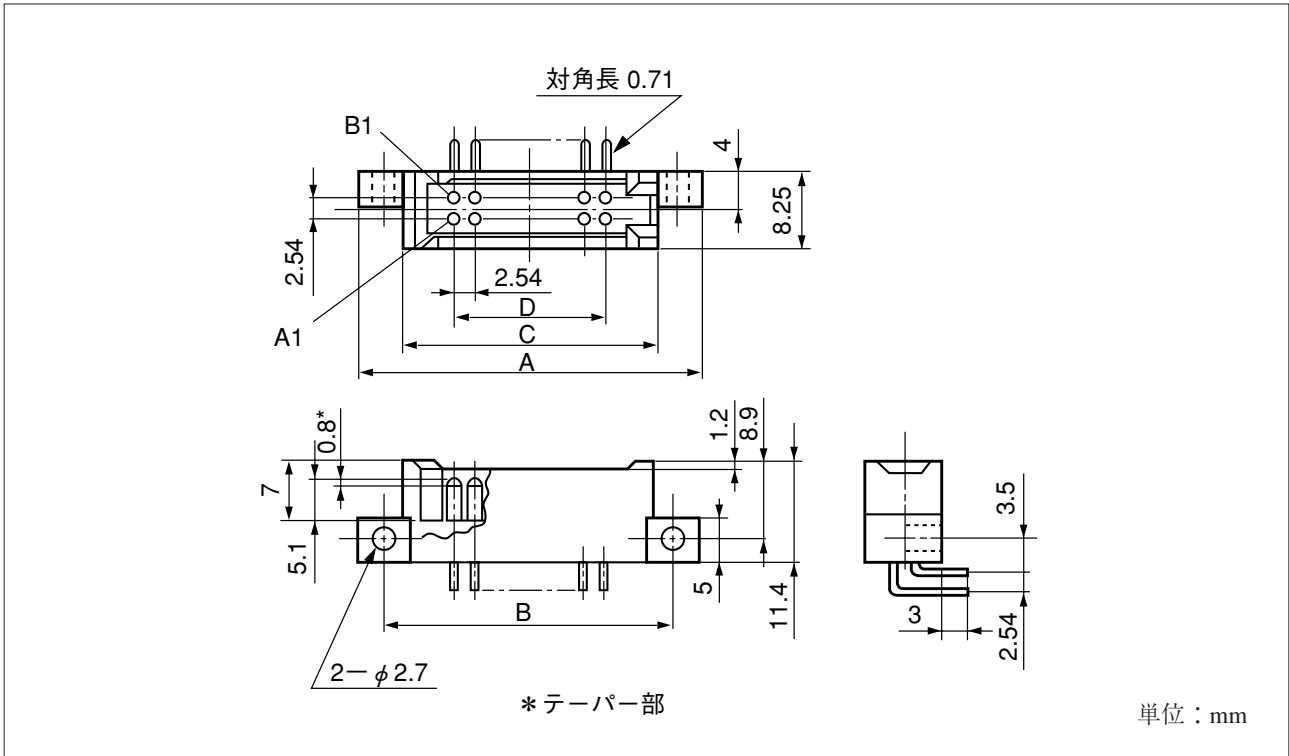
項 目	材 料・表面処理
絶縁体	ポリエステル樹脂 (UL94V-0)
導体	銅合金
表面処理 (接触部)	金めっき (PAGOS®)

FCN-370 形

ライトアングルプラグ

■外形寸法図

ライトアングル(8, 16, 24, 32, 40, 48, 56, 64 極)



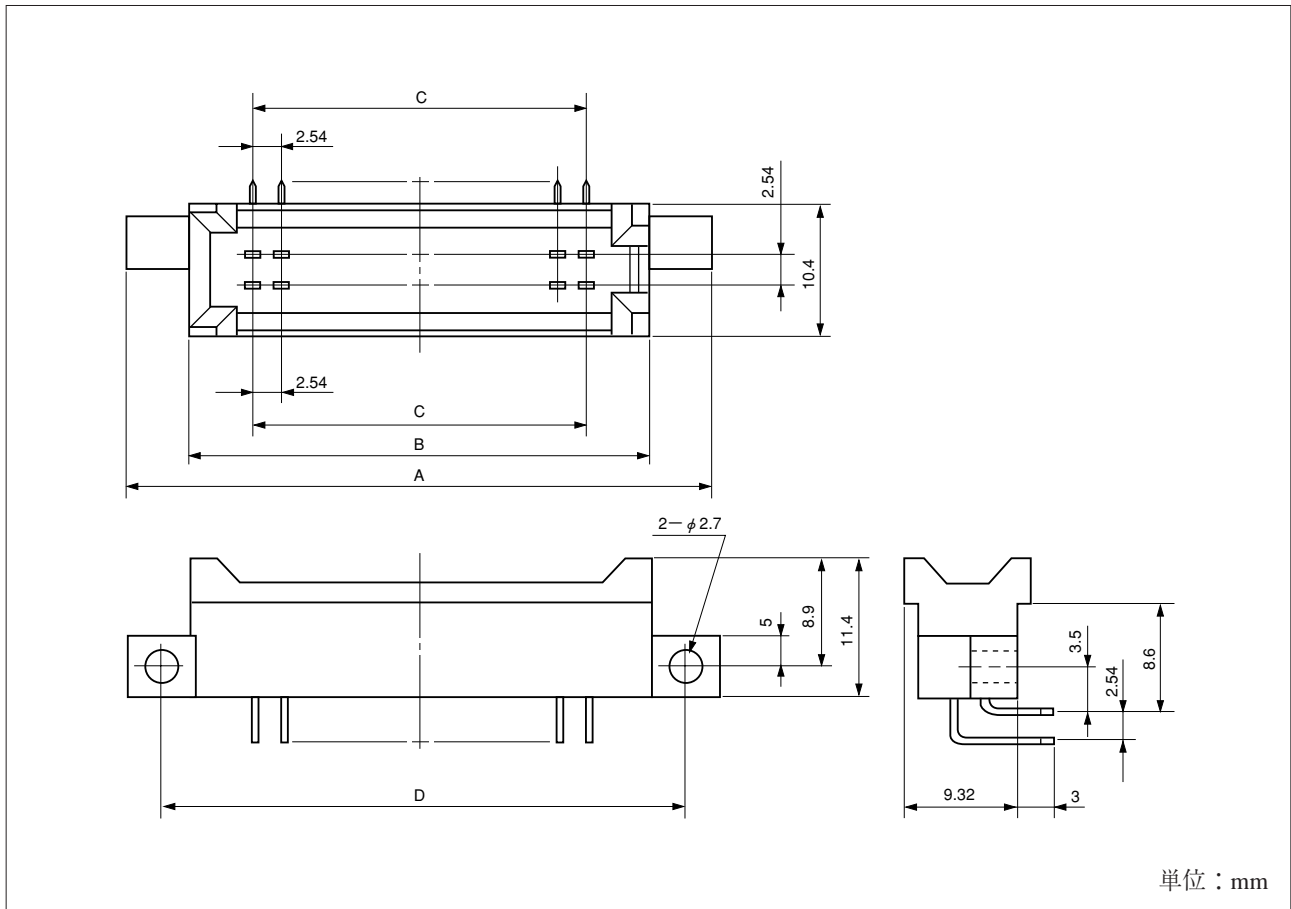
■オーダー形格および寸法表(本表に記載されている形格のコネクタはRoHS対応品です)

極数	形格	寸法 (mm)				出荷単位(個)
		A	B	C	D	
24	FCN-375P024-G	49.16	43.66	38.56	27.94	110
32	FCN-375P032-G	59.32	53.82	48.72	38.10	92
40	FCN-375P040-G	69.48	63.98	58.88	48.26	420
48	FCN-375P048-G	79.64	74.14	69.04	58.42	350
56	FCN-375P056-G	89.80	84.30	79.20	68.58	260
64	FCN-375P064-G	99.96	94.46	89.36	78.74	50

FCN-370 形

プラグ（フローティングタイプ）

■外形寸法図



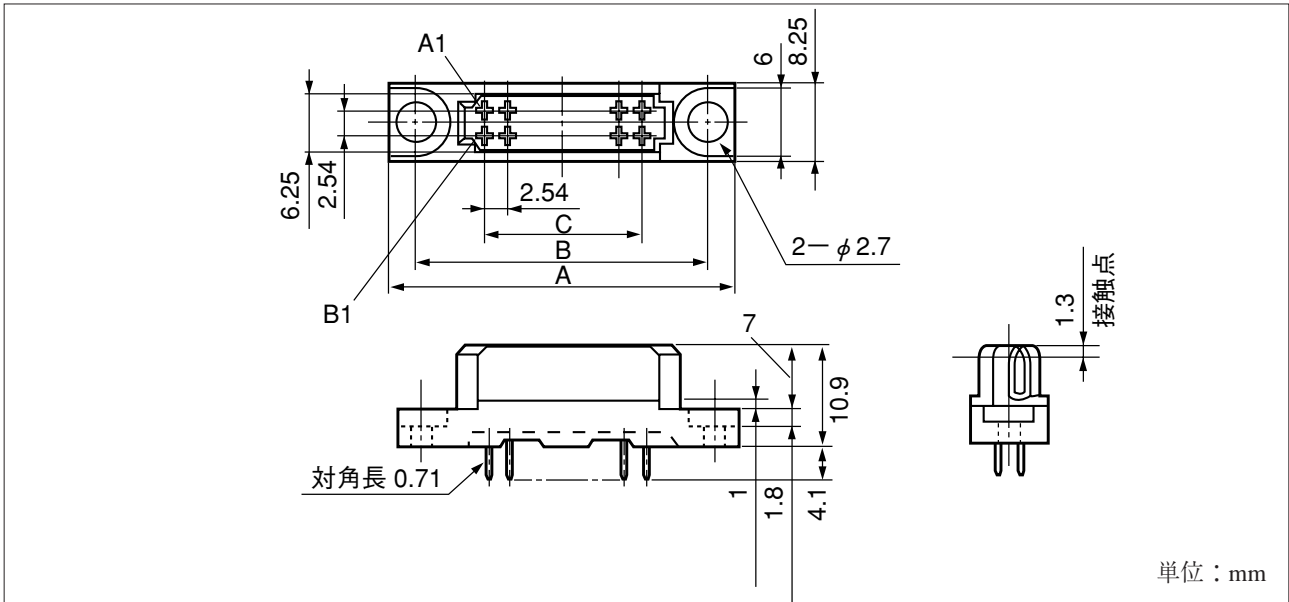
■オーダー形格および寸法表（本表に記載されている形格のコネクタはRoHS対応品です）

極数	形格	寸法 (mm)				出荷単位(個)
		A	B	C	D	
32	FCN-375P032-G/F	59.32	48.72	38.10	53.82	828
40	FCN-375P040-G/F	69.48	58.88	48.26	63.98	420
72	FCN-375P072-G/F	110.12	99.52	88.90	104.62	414

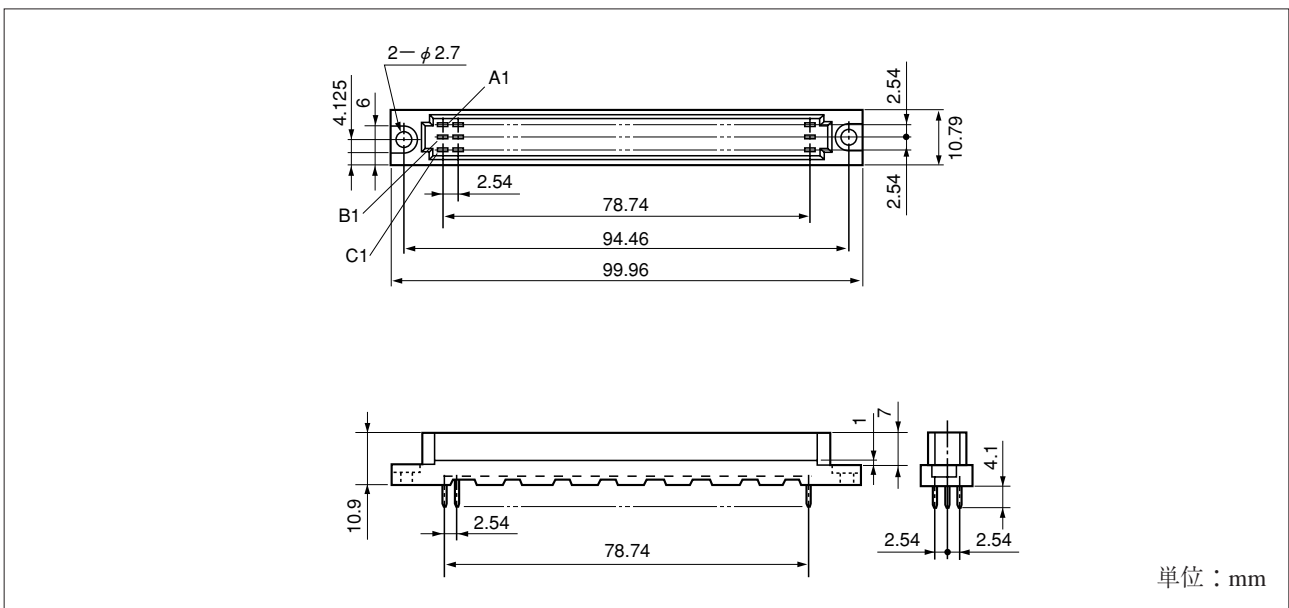
ジャック

■外形寸法図

ストレート(24, 32, 40, 48, 56, 64, 72 極)



ストレート(96 極)



■オーダー形格および寸法表(本表に記載されている形格のコネクタはRoHS対応品です)

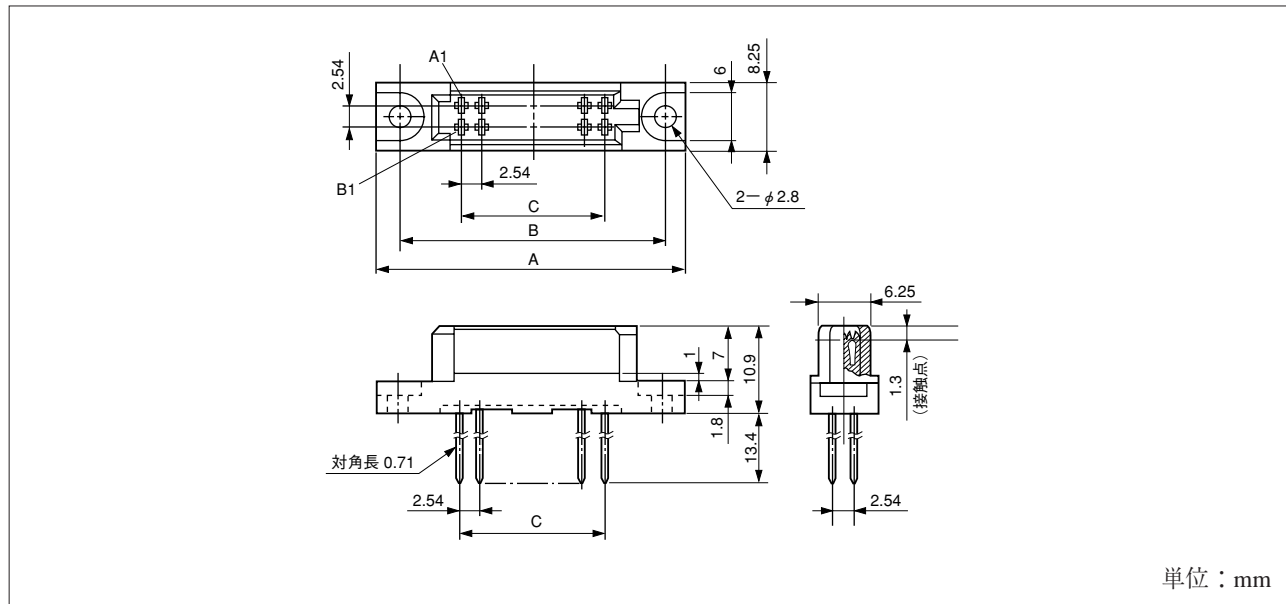
極 数	形 格	寸 法 (mm)			出荷単位(個)
	ストレート	A	B	C	
24	FCN-374J024-G	49.16	43.66	27.94	550
32	FCN-374J032-G	59.32	53.82	38.10	460
40	FCN-374J040-G	69.48	63.98	48.26	420
48	FCN-374J048-G	79.64	74.14	58.42	350
56	FCN-374J056-G	89.80	84.30	68.58	52
64	FCN-374J064-G	99.96	94.46	78.74	250
72	FCN-374J072-G	110.12	104.62	88.90	240
96	FCN-374J096-G/3	99.96	94.46	78.74	190

FCN-370 形

ジャック

■外形寸法図

ワイヤーラッピング



■オーダー形格および寸法表(本表に記載されている形格のコネクタはRoHS対応品です)

極数	形格	寸法 (mm)			出荷単位(個)
		A	B	C	
24	FCN-372J024-G	49.16	43.66	27.94	420
48	FCN-372J048-G	79.64	74.14	58.42	400
56	FCN-372J056-G	89.80	84.30	68.58	380
64	FCN-372J064-G	99.96	94.46	78.74	350