

## コネクタ

# プリント基板用コネクタ

## FCN-750 形（直付コネクタ）



ご注意

特定お客様向け製品のため、詳細は営業担当にお問い合わせください。

For only specific customers  
Please contact each sales office for more details.

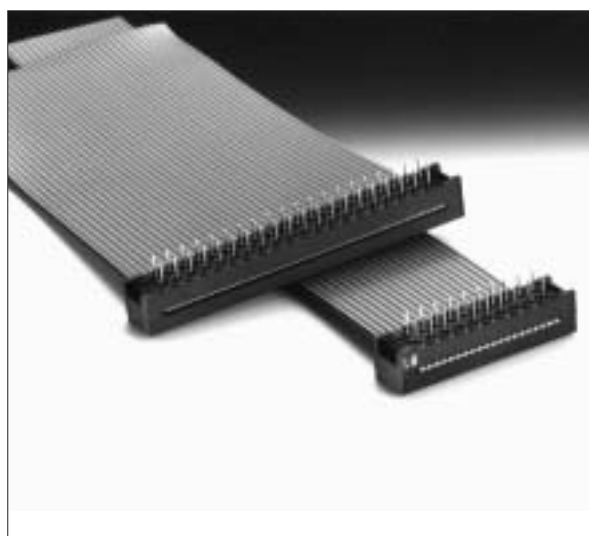
2008年11月1日

### ■特 長

- ・高さ、奥行きがともに7mmであり、僅少スペースでスリムな実装が可能です。
- ・端子間、列間は2.54mmグリッドになっておりケーブルとの端子対応もFCN-700形と同じになっておりますので、プリント板の変更なしにツーピースからディップへの切替えがスムーズに行えます。
- ・コンタクト系列も10～64極まで、FCN-700形コネクタと対応して使用できるようそろえてあります。

### ■特 性

項 目	特 性
使用温度範囲	-55℃～+105℃
最大許容電流	DC 1 A
最大許容電圧	AC 250 V
絶縁抵抗	1,000 MΩ以上 (DC 500 V)
絶縁耐圧	AC 500 V, 1 分間
適用電線	フラットケーブル 1.27 mm ピッチ AWG#28 (より線), または #30 (単線)
適用プリント板 (標準)	1.6 mm

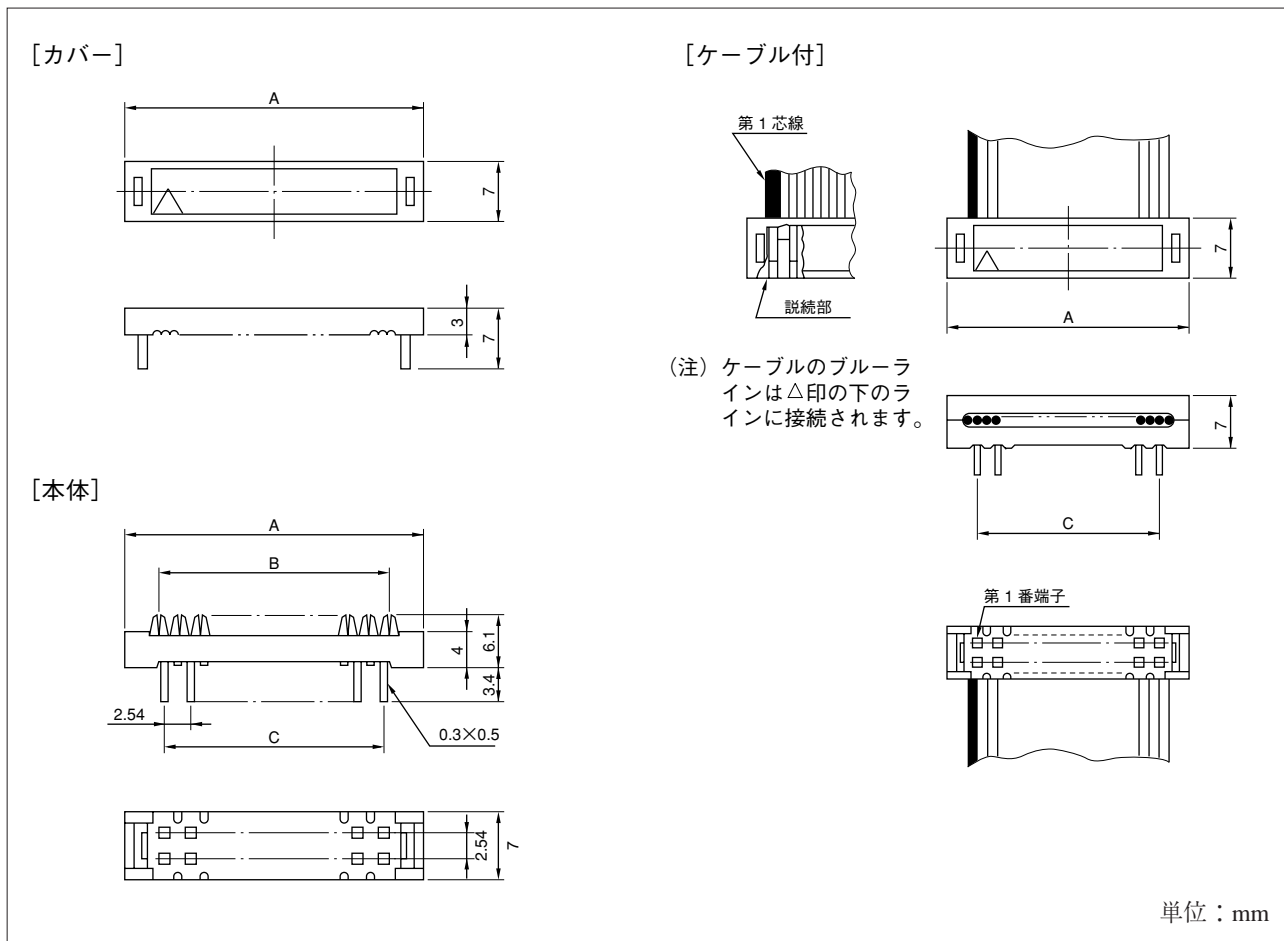


### ■材 料・・表面処理

項 目	材 料・表面処理
絶縁体	ポリエステル (UL94V-0)
導体	銅合金
表面処理	金めっき (端子部)

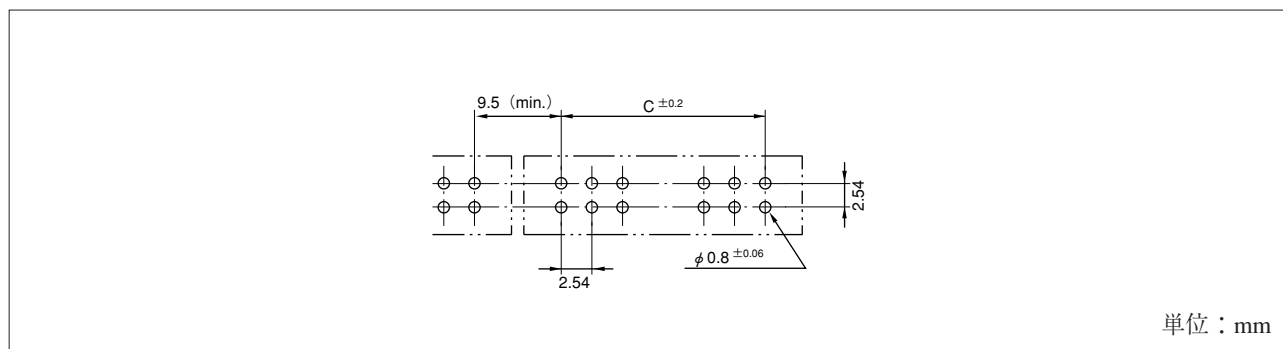
# FCN-750 形 (直付コネクタ)

## ■外形寸法図



# FCN-750 形（直付コネクタ）

## ■ 取付穴寸法図



## ■ オーダ形格および寸法表

極数	形格	寸法 (mm)			出荷単位 (個)
		A	B	C	
10	FCN-754P010-AU/0	19.2	11.43	10.16	520
14	FCN-754P014-AU/0	24.3	16.51	15.24	360
16	FCN-754P016-AU/0	26.8	19.05	17.78	540
20	FCN-754P020-AU/0	31.9	24.13	22.86	360
24	FCN-754P024-AU/0	37.0	29.21	27.94	420
26	FCN-754P026-AU/0	39.5	31.75	30.48	240
30	FCN-754P030-AU/0	44.6	36.83	35.56	240
34	FCN-754P034-AU/0	49.7	41.91	40.64	200
40	FCN-754P040-AU/0	57.3	49.53	48.26	320
50	FCN-754P050-AU/0	70.0	62.23	60.96	360
60	FCN-754P060-AU/0	82.7	74.93	73.66	210
64	FCN-754P064-AU/0	87.8	80.01	78.74	360

- (注意) ・ 形格末尾の「0」は算用数字の「ゼロ」です。  
 ・ 錫めっき品も用意致しておりますので、お問い合わせください。  
 (形格例：FCN-754P0××-SN/0)

# FCN-750 形（直付コネクタ）

## 圧接工具

### ■圧接工具の特長

- ・FCN-750 形コネクタを結線するには、専用の圧接工具が必要です。
- ・初心者にも手軽に作業ができるよう使い易い構造になっております。
- ・極数の変更はコネクタガイドを指定のピン穴に差し換えるだけで簡単に行えます。
- ・ケーブルカッターはすばらしい切れ味を發揮します。

(注意) ・圧接工具の詳細な作業方法および取扱い説明書は別途用意してありますので要求してください。

- ・圧接作業に関し不明な点がありましたら最寄りの支店または当社特約店へお問い合わせください。



ハンドプレス ケーブルカッター ロケータプレート  
(写真は FCN-790 形)

### ■圧接工具のオーダ形格

工具名	形格指定
ケーブルカッター（共通）	FCN-707T-T001/H
ハンドプレス（共通）	FCN-707T-T101/H
ロケータプレート（FCN-750 形コネクタ用）	FCN-757T-T015/H

ハンドプレス、ケーブルカッターは、ほかの圧接コネクタにも使用できます。