

コネクタ

△ ご注意

ロケータプレート FCN-797T-T055/H は
生産終息品です。

2009年8月20日

△ ご注意

特定お客様向け製品のため、詳細は営業担当に
お問い合わせください。

For only specific customers
Please contact each sales office for more details.

2008年11月1日

プリント基板用コネクタ

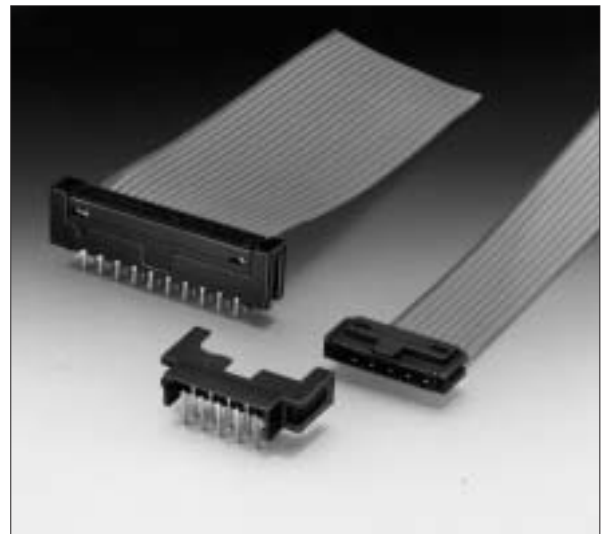
FCN-790 形 (低背コネクタ)

■特 長

- ・ストレートタイプかん合高さ 8.6 mm, ライトアングルタイプ実装高さ 4.6 mm と 2 ピースタイプでの超小型化を実現しました。
- ・簡易ロックにより、振動による脱落を防止しております。
- ・高信頼性リボンコンタクトを使用しております。
- ・スルーホールは 2.54 mm グリッドで使用することができます。

■特 性

項 目	特 性
使用温度範囲	-55℃ ~ +105℃
最大許容電流	DC 1 A
最大許容電圧	AC 250 V
接触抵抗	20 mΩ 以下
絶縁抵抗	1,000 MΩ 以上
絶縁耐圧	AC 500 V, 1 分間
適用ケーブル	1.27 mm ピッチフラットケーブル AWG#28(より線), #30(単線)



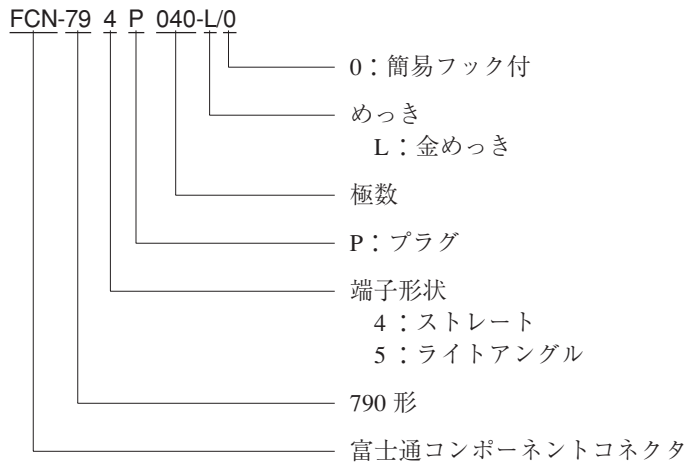
■材 料・表面処理

項 目	材 料・表面処理	
絶縁体	ポリエステル (UL94V-0)	
導体	銅合金	
表面処理	接触部	金めっき (PAGOS®)
	端子部	パラジウムめっき

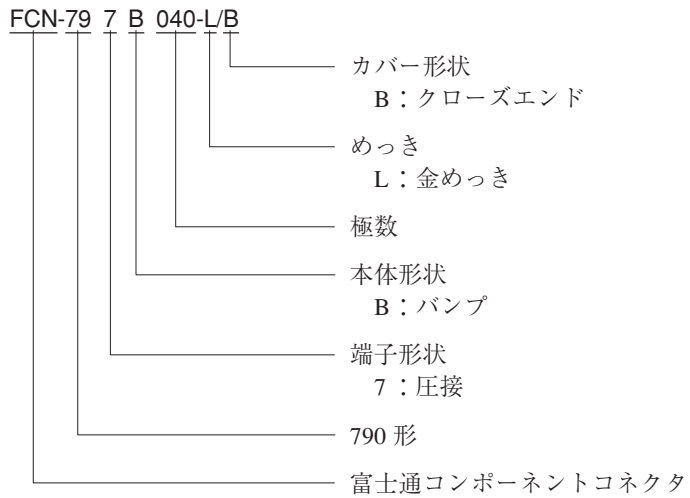
FCN-790 形 (低背コネクタ)

■ 形格構成

1. プラグ



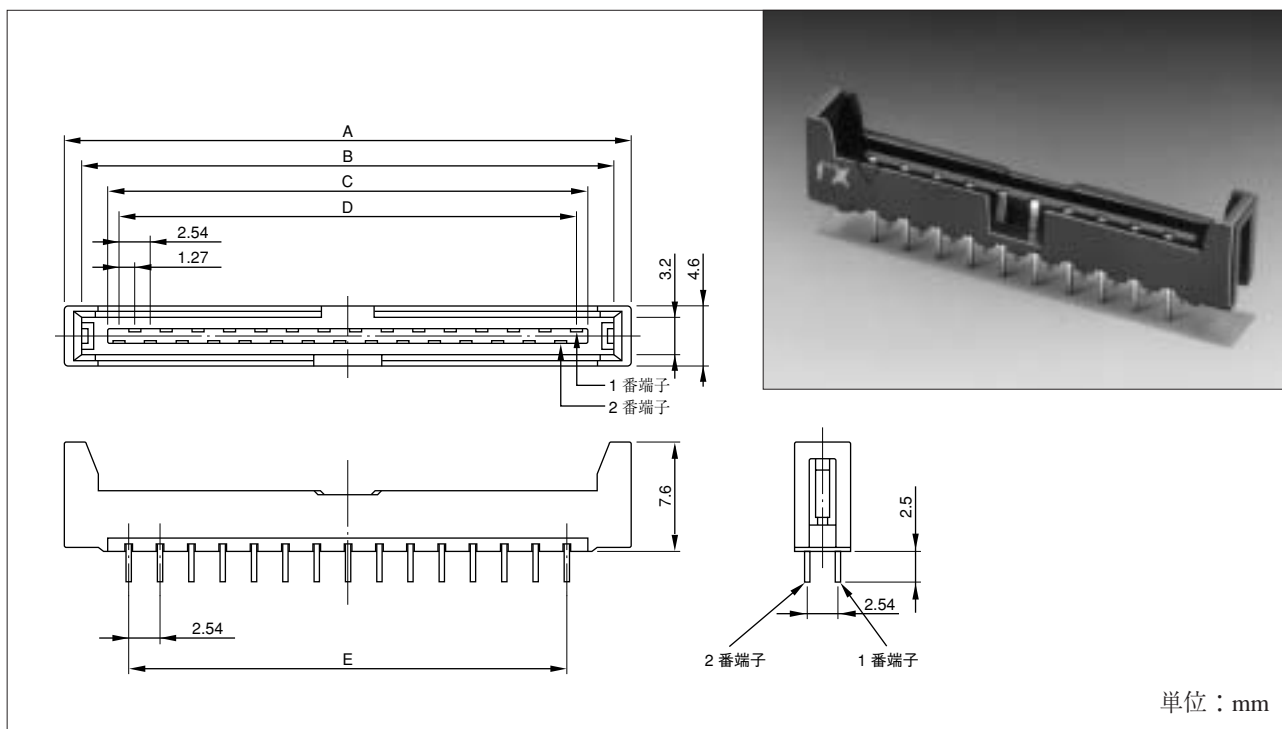
2. ソケット



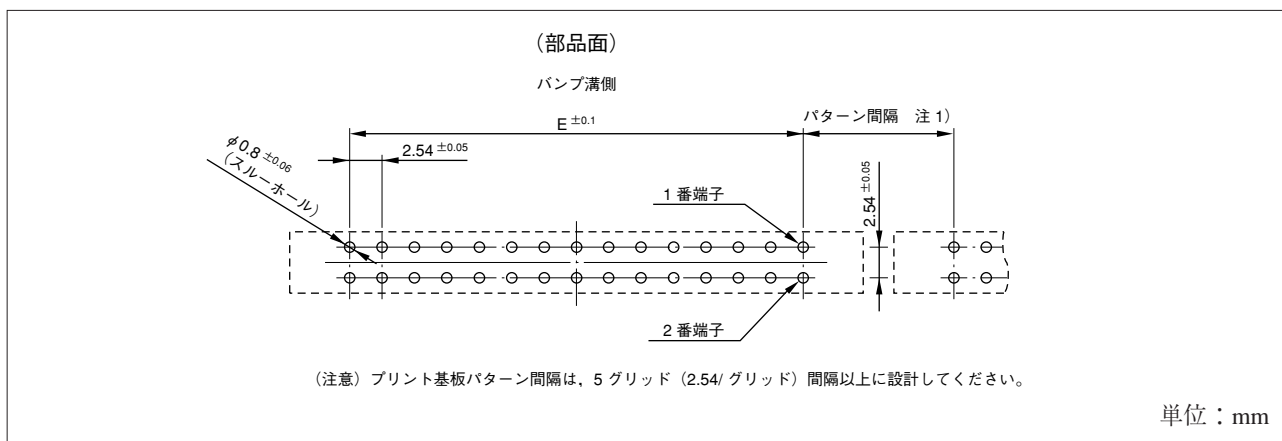
FCN-790 形 (低背コネクタ)

ストレートプラグ

■外形寸法図



■取付穴寸法図



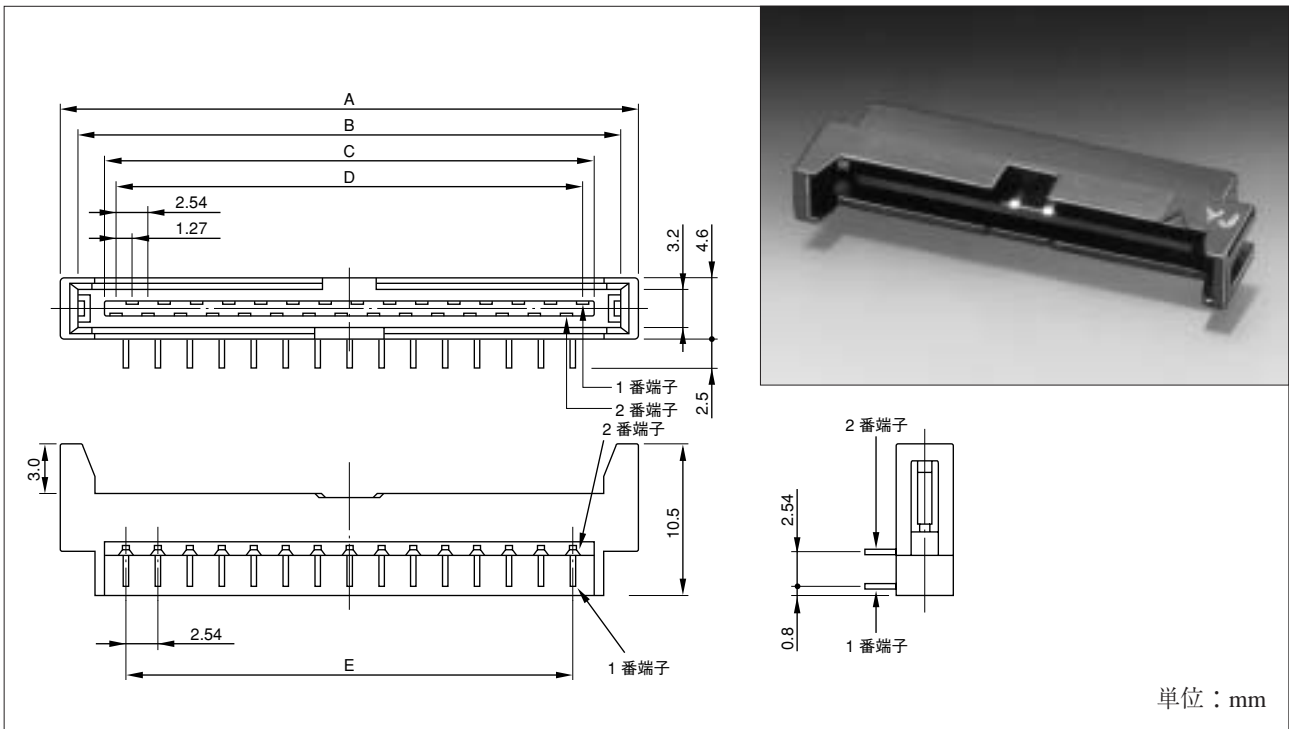
■オーダ形格および寸法表

極数	形格	寸法 (mm)					出荷単位 (個)
		A	B	C	D	E	
10	FCN-794P010-L/0	20.1	17.72	13.07	11.43	10.16	600
14	FCN-794P014-L/0	25.2	22.80	18.15	16.51	15.24	640
16	FCN-794P016-L/0	27.7	25.34	20.69	19.05	17.78	560
20	FCN-794P020-L/0	32.8	30.42	25.77	24.13	22.86	480
24	FCN-794P024-L/0	37.9	35.50	30.85	29.21	27.94	200
26	FCN-794P026-L/0	40.4	38.04	33.39	31.75	30.48	250
30	FCN-794P030-L/0	45.5	43.12	38.47	36.83	35.56	480
34	FCN-794P034-L/0	50.6	48.20	43.55	41.91	40.64	480
40	FCN-794P040-L/0	58.2	55.82	51.17	49.53	48.26	600

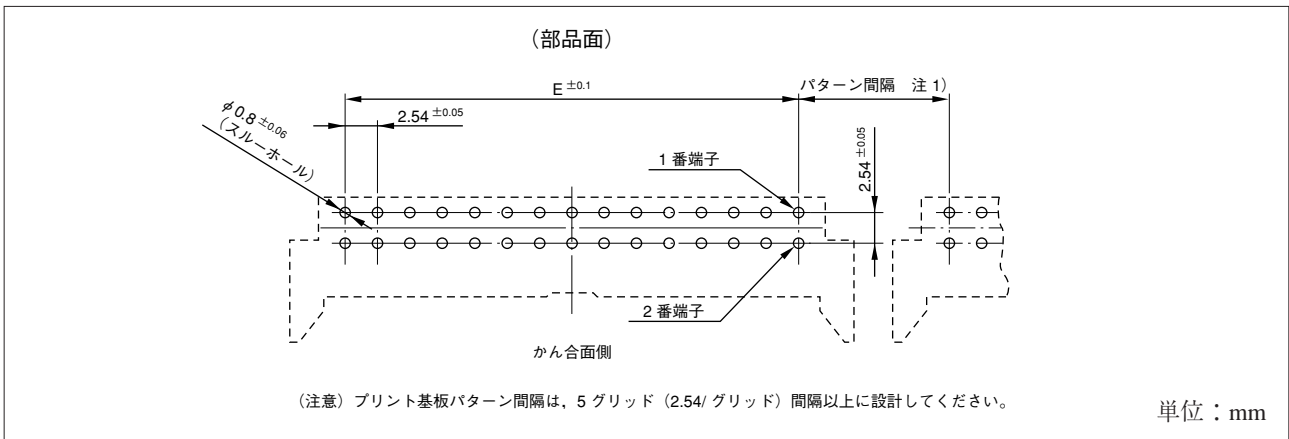
FCN-790 形 (低背コネクタ)

ライトアングルプラグ

■外形寸法図



■取付穴寸法図



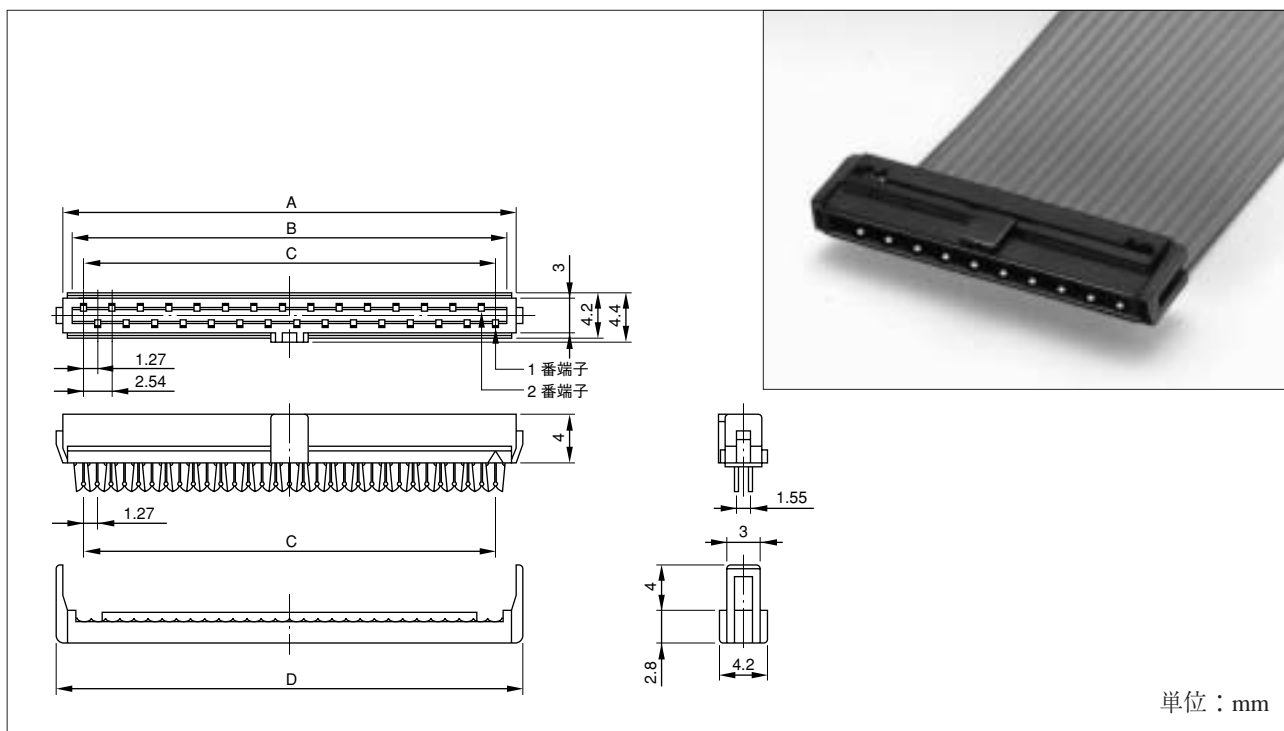
■オーダ形格および寸法表

極数	形格	寸法 (mm)					出荷単位(個)
		A	B	C	D	E	
10	FCN-795P010-L/0	20.1	17.72	13.07	11.43	10.16	540
14	FCN-795P014-L/0	25.2	22.80	18.15	16.51	15.24	480
16	FCN-795P016-L/0	27.7	25.34	20.69	19.05	17.78	420
20	FCN-795P020-L/0	32.8	30.42	25.77	24.13	22.86	600
24	FCN-795P024-L/0	37.9	35.50	30.85	29.21	27.94	600
26	FCN-795P026-L/0	40.4	38.04	33.39	31.75	30.48	300
30	FCN-795P030-L/0	45.5	43.12	38.47	36.83	35.56	480
34	FCN-795P034-L/0	50.6	48.20	43.55	41.91	40.64	480
40	FCN-795P040-L/0	58.2	55.82	51.17	49.53	48.26	540

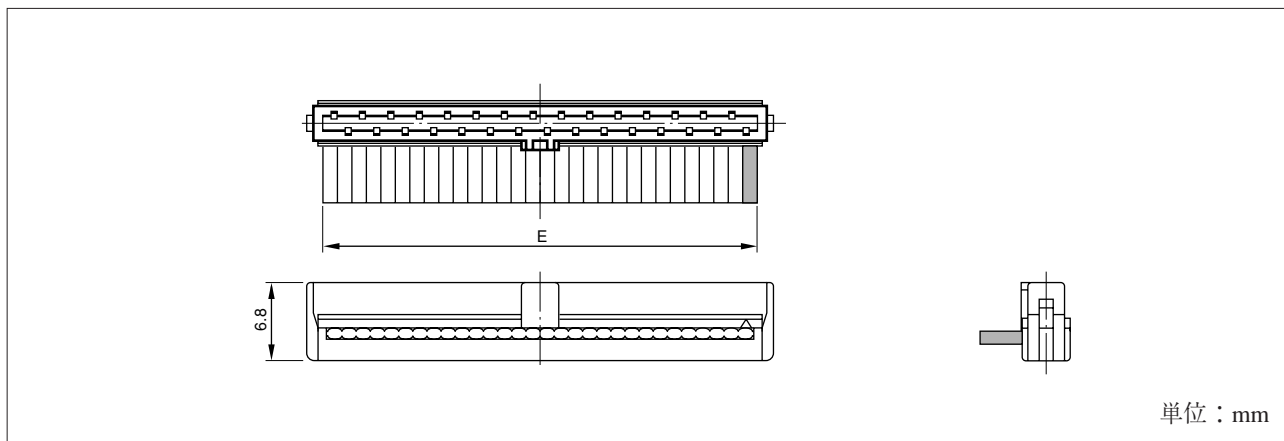
FCN-790 形 (低背コネクタ)

圧接ソケット〈クローズエンド〉

■外形寸法図



■結線形態図

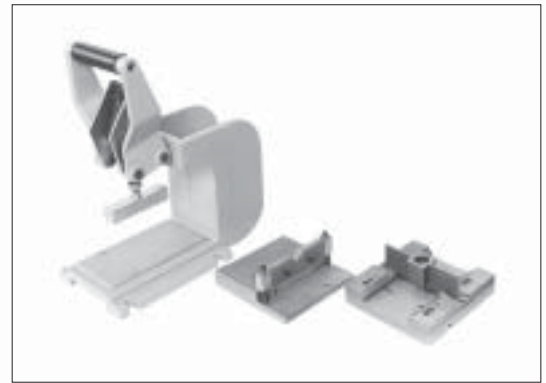


■オーダ形格および寸法表

極数	形格	寸法 (mm)					出荷単位(個)
		A	B	C	D	E	
10	FCN-797B010-L/B	15.27	13.17	11.43	17.3	12.70	480
14	FCN-797B014-L/B	20.35	18.25	16.51	22.4	17.78	360
16	FCN-797B016-L/B	22.89	20.79	19.05	24.9	20.32	240
20	FCN-797B020-L/B	27.97	25.87	24.13	30.0	25.40	240
24	FCN-797B024-L/B	33.05	30.95	29.21	35.1	30.48	500
26	FCN-797B026-L/B	35.59	33.49	31.75	37.6	33.02	200
30	FCN-797B030-L/B	40.67	38.57	36.83	42.7	38.10	200
34	FCN-797B034-L/B	45.75	43.65	41.91	47.8	43.18	320
40	FCN-797B040-L/B	53.37	51.27	49.53	55.4	50.80	480

■圧接工具

- ・FCN-790 形コネクタを結線するには、専用の圧接工具が必要です。
 - ・初心者にも手軽に作業ができるよう使い易い構造になっております。
 - ・端子数の変更はコネクタガイドを指定のピン穴に差し換えるだけで簡単に行えます。
 - ・ケーブルカッターはすばらしい切れ味を發揮します。
- (注意) ・圧接工具の詳しい作業方法および取扱い説明書は別途用意してありますので要求してください。
- ・圧接作業に関し不明な点がありましたら最寄りの支店または当社特約店へお問い合わせください。



ハンドプレス ケーブルカッター ロケータプレート

■圧接工具のオーダ形格

工 具 名	形 格 指 定
ケーブルカッター (共通)	FCN-707T-T001/H
ハンドプレス (共通)	FCN-707T-T101/H
ロケータプレート (FCN-790 形コネクタ用)	FCN-797T-T055/H

ハンドプレス、ケーブルカッターは、ほかの圧接コネクタにも使用できます。

↑
終息のため削除