



特定お客様向け製品のため、
詳細は営業担当にお問い合わせください。

For only specific customers.
Please contact each sales office for more details.

2009年4月30日

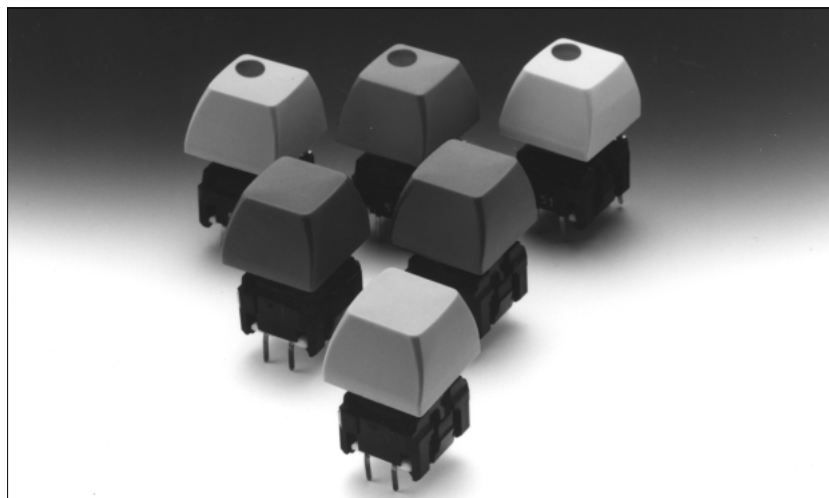
FES-360シリーズの外形寸法図を一部訂正
しました。

2005年9月22日

キースイッチ

メカニカルスイッチ（フルストローク）

FES-360シリーズ



特 長

キータッチ

人間工学の追求で実現した疲れを知らないソフトなフィーリングです。

高信頼性

接点は、多点接触方式を採用、貴金属メッキを施してあります。また、アクチュエータ方式による長寿命化、接点部のシールなど、長年の研究の成果によるものです。

LED表示

意匠性に優れた多彩な表示が可能です。

FES-360 シリーズ

仕様

項目		仕様/条件
機械的特性	ストローク	3.5 mm(TYP)
	動作力	0.59 N(TYP)
電気的特性	接点容量	DC 24 V 50 mA / 抵抗負荷
	接触抵抗	1 Ω 以下 / DC 6 V 10 mA
	絶縁抵抗	50 MΩ 以上 / DC 250 V
	耐電圧	DC 250 V / 1 分間
	チャッタ	10 ms 以下 / 打鍵速度 500 mm/sec 以下
環境特性	動作温度	0 ~ + 50
	保存温度	- 20 ~ + 60
	湿度	+ 40 ~ 90 ~ 95%RH 48Hr
	耐振性	10 ~ 55 Hz / 最大振幅 1.5 mm
	耐衝撃性	10 G / 11 ms
	動作寿命	1,000万回以上 / DC 5 V 10 mA 抵抗負荷
LED点表示電気的特性	順方向電圧[V _F]	赤 2.4 V(I _F = 5 mA) 緑 2.8 V(I _F = 20 mA)
	順方向電流[I _F]	30 mA(MAX)
	逆方向電圧[V _R]	3 V(MAX)

製品系列

		形格	
		AG 接点	AU 接点
無照光タイプ		FES-360-011	FES-360-511
照光タイプ(LED色)	赤	FES-360-012	FES-360-512
	緑	FES-360-014	FES-360-514

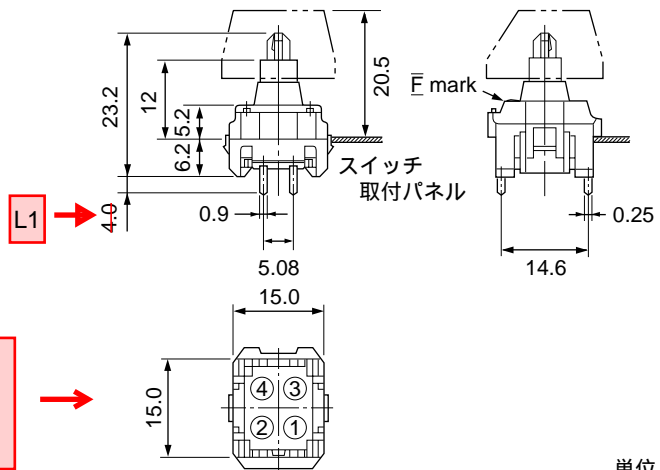
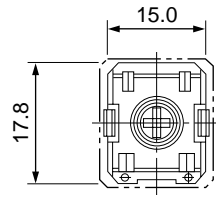
FES-360 シリーズ

外形寸法図

1 .FES-360形無照光タイプ

オーダ形格

FES-360-011	AG接点
FES-360-511	AU接点



L1寸法 端子 = 4.4 端子 = 5.2
端子 = 5.0 端子 = 5.2

2005年9月22日 訂正

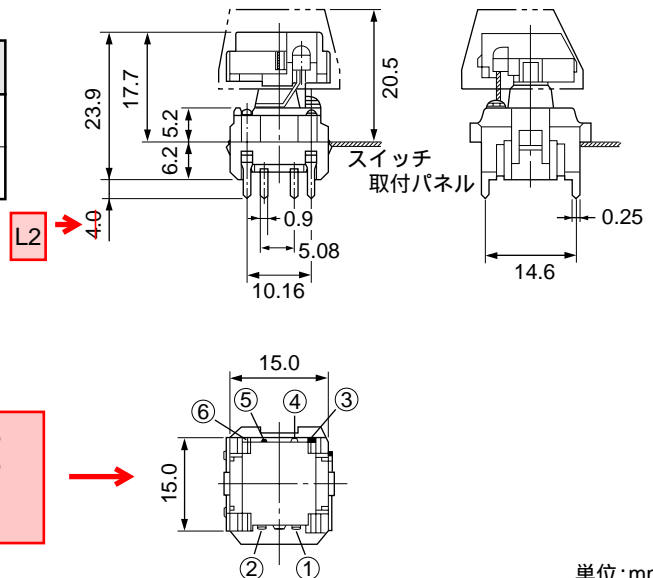
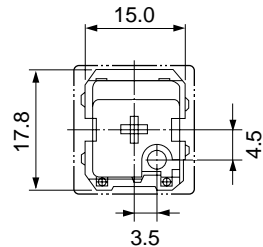
単位:mm

2 .FES-360形LED点照光タイプ

オーダ形格

LED色	AG接点
赤	FES-360-012
緑	FES-360-014

LED色	AU接点
赤	FES-360-512
緑	FES-360-514



L2寸法 端子 = 4.4 端子 = 5.2 端子 = 3.6
端子 = 5.0 端子 = 5.2 端子 = 3.6

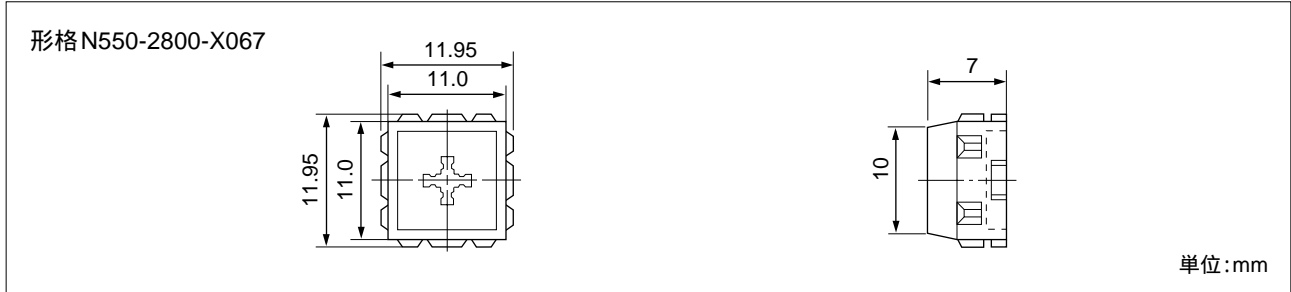
2005年9月22日 訂正

単位:mm

FES-360 シリーズ

キーベース

FES-360形無照光タイプにキートップを取付ける場合、本キーベースが必要となります(別手配品、なお、照光タイプには特殊キーベースが最初から付加されていますので不要です)。



内部結線図と取付穴寸法図

端子番号説明		取付穴寸法図(スイッチ取付パネル)
<p>無照光タイプ</p>	<p>LED照光タイプ</p>	<p>板厚 1.2 mm</p>
<p>プリント基板穴あけ寸法</p>		