

ポインティングデバイス

小形光学式マルチスクロール マウス FID-628シリーズ



特 長

携帯性を考慮したコンパクトサイズ

モバイルPCとの携帯が可能なコンパクトサイズのマウスです。

ボールの代わりに光学式センサで位置検出

従来の光学式センサ方式と異なり、専用パッドが不要です。紙の線維、机等の僅かな凹凸を読んで移動方向と移動量を検出。また、検出部が光学部品で可動部品がなくクリーニングが不要。

簡単なスクロールメカニズムでX-Y両方向のスクロールが可能

センターボタンに配置されたレバーを前後、* 左右及び下方に押すことでスクロール操作を実現しました。

また、自動スクロールやズームなどの機能も実現しています。

オリジナルドライバソフトを用意

USBをPS/2に変更するアダプタを添付

*これらのオペレーションを実現するには、専用ドライバーソフトウェアが必要です。

用 途

- ・デスクトップパソコン、ノートブックパソコン
- ・ワークステーション
- ・各種端末

仕 様

項 目		仕 様
機械的特性	検出方式	光学式
	スイッチ数	2個 + スクロールスイッチ(前後、左右、下方の5 接点)
	分解能	400 CPI
	追従速度	250 mm/s(MAX)
	走行寿命	300 km以上
	スイッチ寿命	300万回以上
	質量	90 g(TYP)
電气的特性	電源電圧	DC 4.4 V ~ 5.25 V(USB)
	インタフェース	USB / PS/2(変換コネクタ)
	コネクタ	USB A タイプ 4 ピン / ミニ DIN6 ピン(変換コネクタ)
環境特性	動作温度	0 ~ + 40
	保存温度	- 15 ~ + 60
	湿度	+ 40 以下の時90%RH ,40 ~ 60 °C では50%RHまで反比例特性を示す。

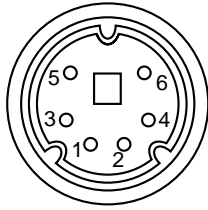
製品系列

形 格	スクロール方向	ドライバ	インタフェース	コネクタ	備 考
FID-628-601	X-Y	オリジナルドライバ	USB	Aタイプ4ピン	ケーブル:1.0m

FID-628シリーズ

コネクタ端子配列図

ミニDIN 6ピン(PS/2)



端子番号	信号名
1	DATA
2	
3	GND(SG)
4	Vcc
5	Clock
6	

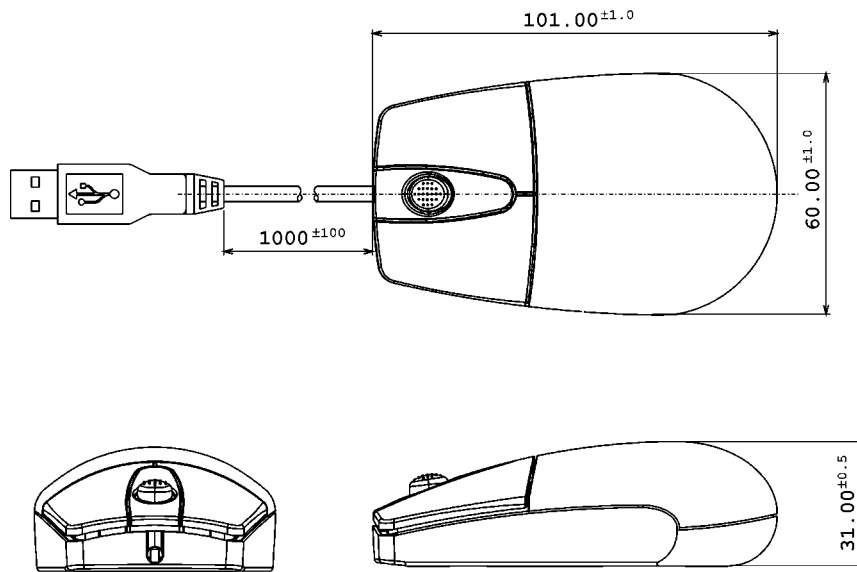
USB Aタイプ4ピン



端子番号	信号名
1	Vcc
2	-DATA
3	+DATA
4	GND

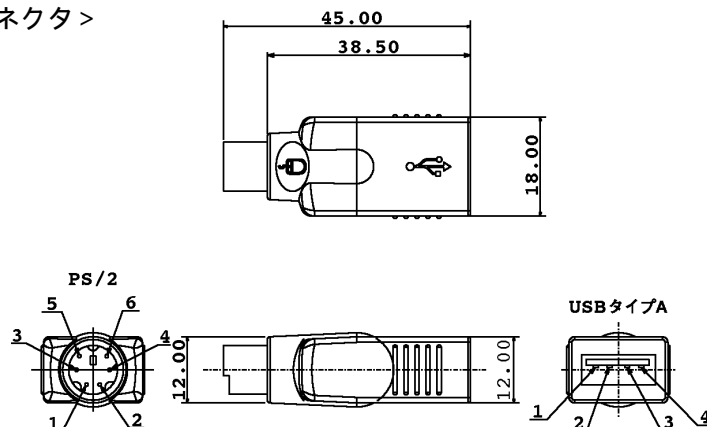
外形寸法図

< マウス >



単位:mm

< USB - PS/2変換コネクタ >



単位:mm