

カスタムデザイン RFワイヤレス

RFキーボード&マウス 受信ユニット FKB4890シリーズ



特 長

高速RFワイヤレス通信

約6kbps PPM(Pulse Position Modulation)データ変調方式を採用し、キャリア周波数27MHz帯と300MHz帯の微弱電波方式を系列化。高速通信を実現しました。速いレスポンス、コードレス化により快適なパソコン環境が構築できます。

キーボード、マウスの同時使用が可能

キーボードとスクロールマウスの同時使用が可能です。

隣接するシステムの混信防止

隣接して使用されるキーボード、マウスの混信を防ぐためチャンネル数は、27MHzが8チャンネルと300MHzが16チャンネル(周波数切替え)の設定が可能です。

用 途

- ・パソコン
- ・ワークステーション
- ・各種端末

FKB4890シリーズ

仕様例

<キーボード>

項目		仕様
機械的特性 (カスタムデザイン例)	キー配列	106キー + 13キー(マルチファンクションキー)
	キースイッチ	メンブレンスイッチ
	キートップ	シリンダリカル, ステップスカルプチャ
	動作力	0.49 N ± 0.24 N
	ストローク	3.8 mm
	タクトイル	0.2 N(TYP), ソフトスナップ
	スイッチ寿命	1000万回以上(マルチファンクションキー 10万回以上)
電気的特性	使用電池	単3電池 × 2本
	電池寿命	約1年
	インターロック	Fキーロールオーバー

<マウス>

項目		仕様
機械的特性 (カスタムデザイン例)	検出方式	メカニカルタイプ, 光学式
	スイッチ数	2個 + スクロールスイッチ(前後、下方の3接点)
	分解能	400 CPI
	追従速度	250 mm/s(MAX)
	走行寿命	300 km以上
	スイッチ寿命	300万回以上
	質量	100 g(TYP)
電気的特性	使用電池	単4電池 × 2本
	電池寿命	約6ヶ月

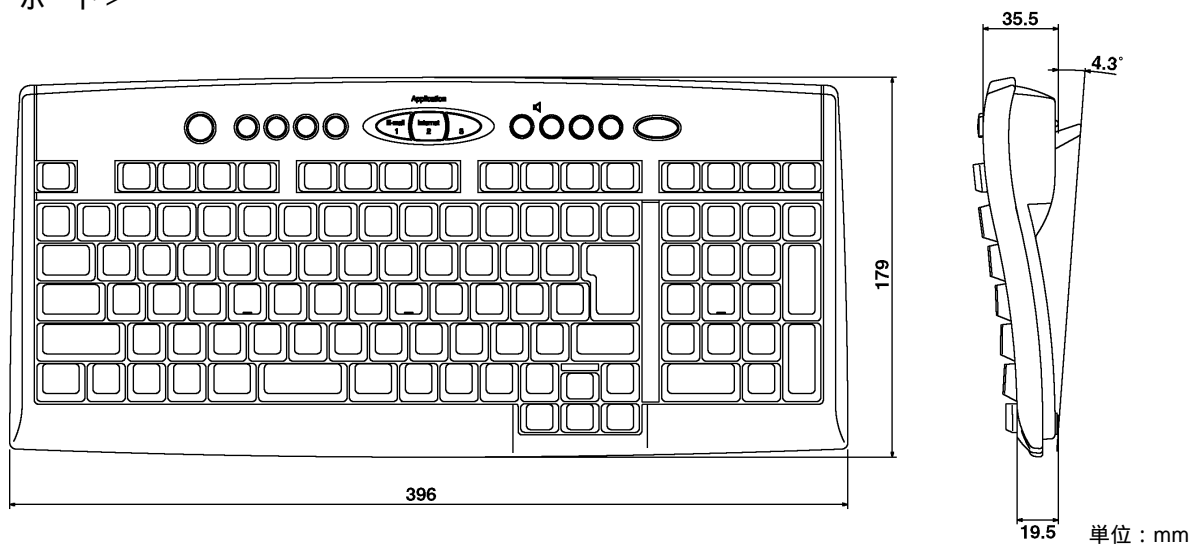
<受信ユニット>

項目	仕様	
変調方式	FSK	FSK
変調周波数	約300MHz	約27MHz
通信チャンネル数	16ch	8ch
通信距離	1.0m	1.0m
電源	DC5V ± 0.25V 100mA(MAX)	
インタフェース	USB, PS/2	

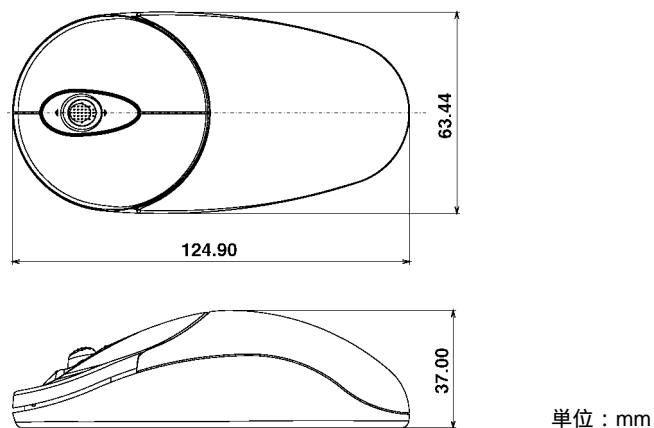
FKB4890シリーズ

外形寸法図例

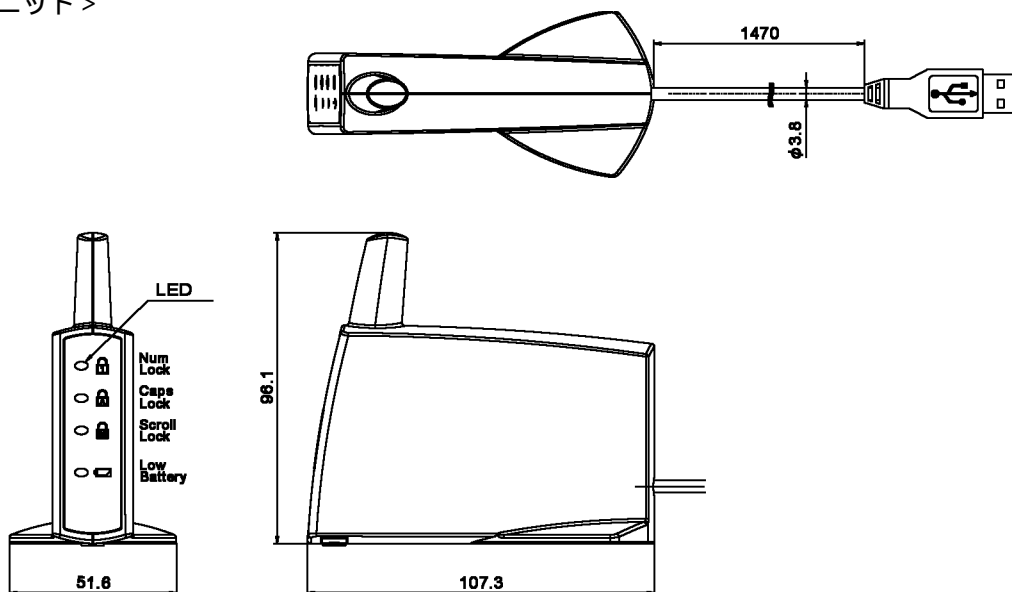
< キーボード >



< マウス >

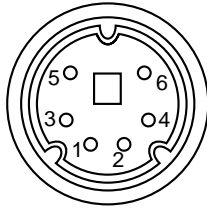


< 受信ユニット >



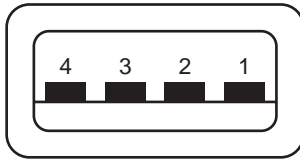
コネクタ端子配列図例

ミニDIN 6ピン(PS/2)



端子番号	信号名
1	DATA
2	
3	GND(SG)
4	Vcc
5	Clock
6	

USB Aタイプ4ピン



端子番号	信号名
1	Vcc
2	-DATA
3	+DATA
4	GND