

IP-KVM 1p Converter

ネットワーク経由のリモート操作で
遠隔地サーバ管理の
TCOを大幅に削減



FX-7001NP

低ネットワーク負荷
操作性重視

ネットワーク経由のリモート操作でTCOを大幅に削減

- IP-KVMは、サーバのKVM※ コンソール信号をIP化します。ネットワーク経由のリモート操作が可能になります。
※：KVMとはKeyboard、Video、Mouseの総称です。
- サーバ管理者やSEはサーバの設置場所へ行かずにリモート操作する事で、移動時間/経費等の大幅なTCO (Total Cost of Ownership)削減が可能です。また、複数の管理者やSEが、それぞれの場所からの確な障害切り分けが可能になり、人材の有効活用、短時間での復旧作業に貢献します。

ハードによるリモート操作でトラブル対策に威力を発揮

- IP-KVMはハードウェアでリモートアクセスを実現するため、OSの動作状態には依存しません。リブート時のBIOS起動画面から操作可能です。サーバのトラブル対策に威力を発揮します。
(リモートアクセスソフトではターゲットサーバのOSの正常動作が必須条件となり、OSトラブル時は使用できません。)

Webブラウザでアクセス可能

- リモートマシンにJAVAサポートのWebブラウザがインストールされていれば、Webブラウザの種類に依存せず操作可能です。
専用ソフトをインストールする必要はありません。

充実したセキュリティ機能

- ユーザーID(管理者/一般権限)とパスワードによるアクセス認証機能。
- 登録IPのみアクセスを許可する、ファイアウォール機能。
- ログインセッションが一定時間未使用なら遮断するアイドル・セッション・タイムアウト機能。

既存の資産を有効活用

- 既存のアナログKVMスイッチ※ に接続することで、ネットワーク経由でリモート操作可能なKVMスイッチとなります。
※：アナログKVMスイッチは当社製を推奨します。
- 高価なリモートサーバやデジタルKVMスイッチを導入しなくても、既存の資産を有効活用できます。また、サーバの接続台数も最大256台に増やせます。

仮想ストレージ機能/UXGAサポート

- IP-KVMとサーバをUSB接続すると、3種類の仮想ストレージ(USB-FD/RAM/CD-ROM)機能をサポートします。リモートマシンからサーバのOSやアプリケーションソフトのインストールが可能です。サーバトラブルで有効に活用できます。
- 最大解像度UXGA(1,600×1,200(60Hz))までサポートしています。高解像度でもご使用になれます。

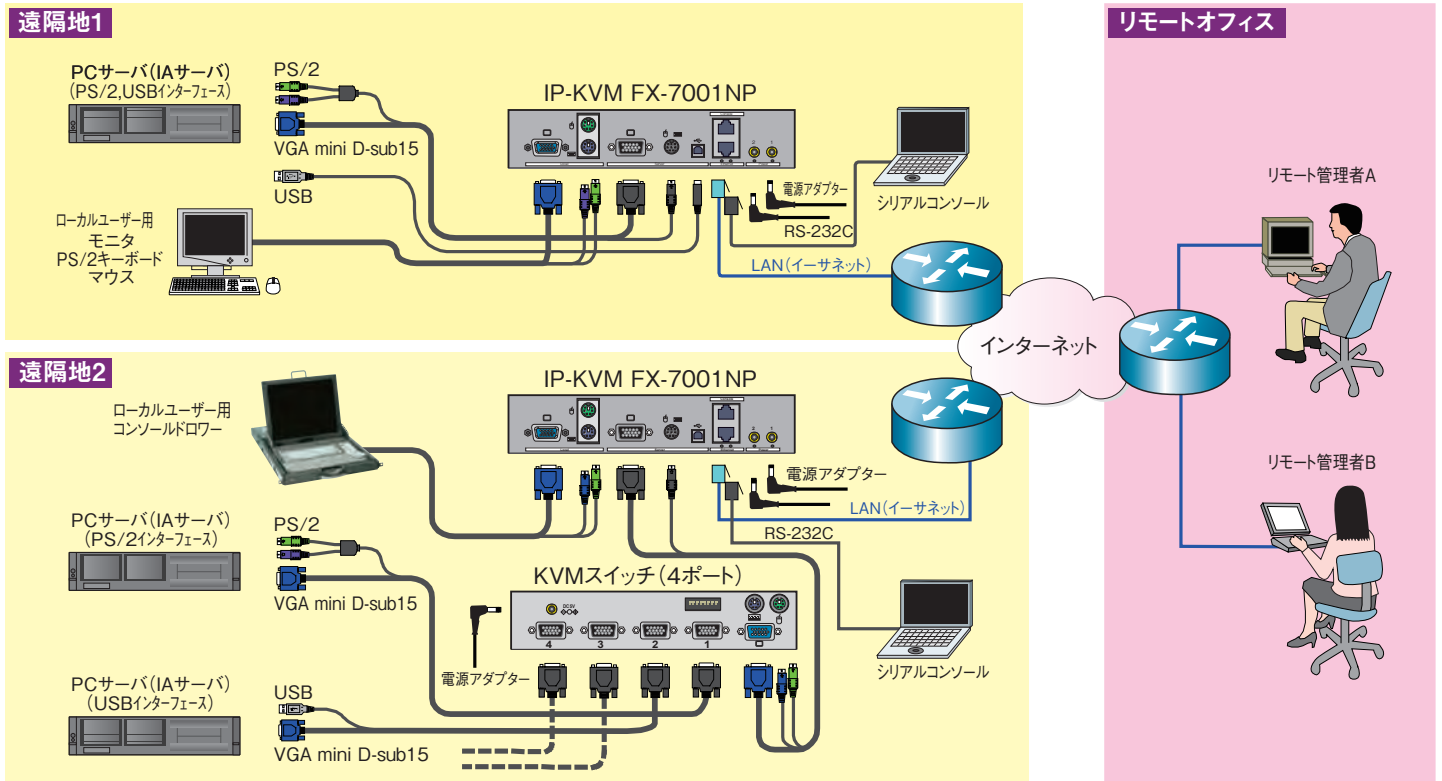
低ネットワーク負荷で操作性重視

- 低ネットワーク負荷※ で、操作性を重視した独自の圧縮アルゴリズムを採用しました。
※：参考値 最小設定(700kbps未満)で実測値500kbps以下。
ただし、条件により変わります。ご了承ください。
- 通常、転送レートは最適値に自動設定されます。また、帯域制御機能により変更する事も可能です。(0~12Mbps)

電源2重化、日本語対応

- 電源の2重化(電源アダプター2個)で、電源トラブルにも万全です。
- 国産メーカーならではの使い易い日本語メニュー。日本語キーボードの完全対応。高品質/高信頼。

接続構成例



仕様

品名	SERVIS IP-KVM 1p Converter	
形格	FX-7001NP-C	
管理サーバ数/同時接続数	1 / ネットワーク接続:5ユーザー(操作は1ユーザーのみ)、ローカル:1ユーザー(ネットワークユーザーと排他制御)	
CPU(クロック)/メモリ	32bit (200MHz) / 64MB	
イーサネット	タイプ	10BASE-T, 100BASE-TX
	対応プロトコル	IP, ICMP, TCP, UDP, FTP, DHCP, VNC, VNCS (ssh tunneled VNC), HTTP, HTTPS, SYSLOG, DNS, SSL, SSH
	セキュリティ	SSL (RC4, MD5), SSH, Firewall
コンソール/対応速度	RS-232C / 115.2kbps	
コネクタ	Ethernet:RJ45×1、Console:RJ45×1、Local:mini D-sub15×1、mini-DIN6×2、Server:mini-D-sub15×1、mini-DIN8×1、USB×1、Power:DC5V入力×2 (冗長化対応)	
サポートビデオ解像度(サーバ)	640×480 (60, 72, 75, 85Hz)、800×600 (60, 72, 75, 85Hz)、1,024×768 (60, 70, 75, 85Hz)、1,152×864 (75Hz)、1,280×960 (60, 85Hz)、1,280×1,024 (60, 75, 85Hz)、1,600×1,200 (60Hz)	
仮想ストレージ(USBディスク)	1.44Mフロッピーディスク、8MB RAMディスク、CD-ROM (isoファイル)	
ラックマウント	1U対応(ただし、ラックマウントキット(オプション)が必要、2台並列搭載可能)	
構造	金属ケース、塗装(黒色)	
電源	入力定格:DC5V、消費電流:2A(DC5V) (電源アダプター: AC100~240V 50/60Hz, 0.36~0.2A)	
外形寸法(W×D×H mm)	193×124×40	
質量(g)	730(本体のみ)	
添付品	電源アダプター×1、電源ケーブル×1、RJ45 ↔ D-Sub9pin変換アダプター×1、ゴム足×4、ドキュメントCD-ROM×1、KVM複合ケーブル(PS/2、2m)×1、USBケーブル(2m)×1、保証書×1、梱包品リスト×1	

オプション

NC14003-T055(電源アダプター)	本製品に1個添付、電源2重化時に使用	FP-CUSB020(USBケーブル 2m)	PC(IA)サーバ USB用、本製品に1本添付
FP-P005(ラックマウントキット)	1U対応(4ポートKVMスイッチ用)	FP-CUSB030(USBケーブル 3m)	PC(IA)サーバ USB用
FP-CNP020-PS2(KVM複合ケーブル 2m)	PC(IA)サーバ PS/2用、本製品に1本添付	FP-CUSB050(USBケーブル 5m)	PC(IA)サーバ USB用
FP-CNP030-PS2(KVM複合ケーブル 3m)	PC(IA)サーバ PS/2用		
FP-CNP050-PS2(KVM複合ケーブル 5m)	PC(IA)サーバ PS/2用		

安全に関するご注意

- ご使用の際は、マニュアルをよくお読みの上、正しくお使いください。
- 水、湿気、ほこり、油煙などの多い場所に設置しないでください。火災、故障、感電、などの原因となることがあります。
- 表示された正しい電源、電圧でお使いください。
- 本製品は、核反応制御・生命維持のための医療用機器など極めて高度な安全性・信頼性を要求される用途向けではなく、一般用途向けに設計されております。

富士通コンポーネント株式会社 KVM販売部

〒141-8630 東京都品川区東五反田2-3-5(五反田中央ビル)
TEL (03) 5449-7149 FAX (03) 5449-2624

URL ▶ <http://www.fcl.fujitsu.com/>
e-mail ▶ promothq@fcl.fujitsu.com

※仕様は改良のため予告なく変更することがあります。ご了承ください。
※本書に記載されている会社名および製品名は、各社の商標または登録商標です。