

コンソールスプリッター

PC 1 台を 2 組のコンソール（キーボード、マウス、ビデオモニタ、タッチパネル）で操作できます。タッチパネルは RS-232C 接続で、各種工作機械などのコンソール環境に最適です。

SERVIS™ Splitter FS-2001 シリーズ



FS-2001SP

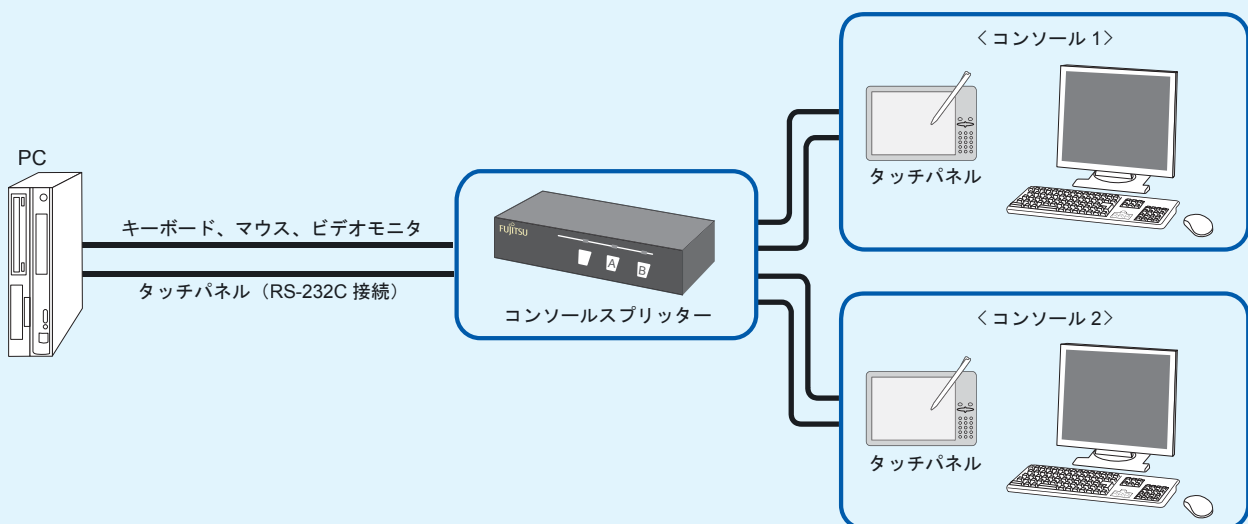


FS-2001SP-B

特長

- 2 組のコンソール（キーボード、ビデオモニタ、マウス、タッチパネル）を切替えて PC 1 台の操作が可能です。
 - 切替えは前面スイッチ、キーボード（ホットキー）または外部スイッチ（お客様ご用意）の 3 方式より選択できます。
 - BOX タイプとカードタイプの 2 形態があります。
 - PS/2 の日本語配列（109 キー）または US 配列（104 キー）キーボードが使用できます。
 - マウスは、PS/2 インターフェースの 2 ボタンのホイールマウスまたは 3 ボタンマウスが使用できます。
 - RS-232C インターフェースのタッチパネル操作での切替えも可能です。（BOX タイプのみ）
- ❗ 本製品は PC/AT、DOS/V 互換機対応製品ですが、全ての接続環境にて動作保証するものではありません。ご使用環境によっては正常に動作しないことや、機能が限定されることがあります。当社営業にお問い合わせください。

接続例



仕様

品名	SERVIS™ Splitter	
形格	FS-2001SP (BOXタイプ)	FS-2001SP-B (カードタイプ)
対応機種	PC/AT、DOS/V 互換機	
OS	Win 95、98、Me、NT、2000、XP	
LED表示	Hot-Key	1
	Local	1
	Remote	1
コンソール	キーボード/マウス	PS/2 (ミニ DIN 6ピン) × 4
	モニタ	D-sub15HD メス × 2
	タッチパネル	RS-232C (D-sub 9ピン オス) × 2
PCポート	キーボード/マウス	D-sub15HD メス × 1
	モニタ	ミニ DIN 6ピン × 2 D-sub15HD メス × 1
	タッチパネル	RS-232C (D-sub 9ピン オス) × 1
コンソール切替	方法	フロント部切替スイッチ、キーボードホットキー、外部スイッチ、タッチパネル
	外部切替コネクタ	モジュラーコネクタ 8ピン × 1
モニタ解像度	1600 × 1200 (最大)	
外形寸法	195 (W) × 104 (D) × 42 (H) mm	133 (W) × 130 (D) × 19 (H) mm
質量	約 0.7kg	約 0.2kg
添付品	専用 AC アダプター、取扱説明書	—

※: BS4P-SHF-1AA コネクタは日本圧着端子製造株式会社製です。

オプション選択ガイド (コンソールスプリッター)

本製品には、オプションの接続ケーブルが必要です。以下の手順で選択してください。※: オプションは別売です。

1. 下記の「接続イメージ図」をご参照になり、PCがどの「接続機種コネクタ形状」に適合するかを調べてください。
2. あわせて、設置時のコンソールスプリッターとPC間のおおよその長さも調べてください。
3. 「オプション一覧」から適合するコネクタと長さの接続ケーブルを必要数選択してください。尚、タッチパネル(RS-232C接続)を接続する場合は、汎用のRS-232Cクロスケーブル(シリアル接続用ケーブル)をご使用ください。

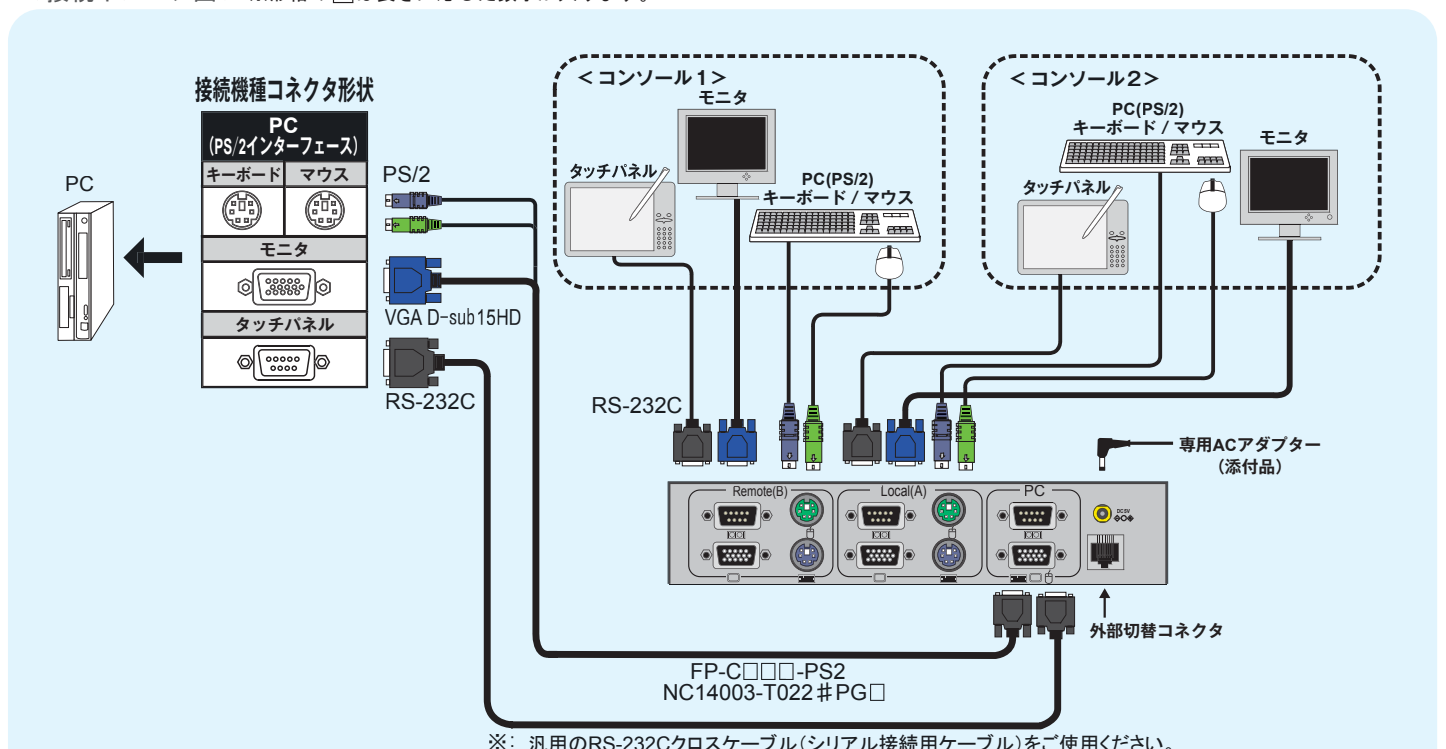
オプション一覧

品名	形格	仕様	
PS/2ケーブル	カードタイプ用	NC14003-T022#PG1	1.0m
		NC14003-T022#PG2	1.8m
		NC14003-T022#PG3	3.0m
	BOXタイプ用	FP-C007-PS2	0.7m
		FP-C018-PS2	1.8m
		FP-C030-PS2	3.0m
	FP-C050-PS2	5.0m	

接続機種一覧

形格	接続PC	接続コンソール
FS-2001SP	PC (PS/2)	PC (PS/2)
FS-2001SP-B	PC (RS-232C)	VGA (マルチシンク) RS-232C

＜接続イメージ図＞ ※形格の□は長さに応じた数字が入ります。



⚠ 全ての接続環境にて動作保証するものではありません。ご使用環境によっては正常に動作しないことや、機能が限定されることがあります。当社営業にお問い合わせください。