

⚠️ ご注意

特定お客様向け製品のため、
詳細は営業担当にお問い合わせください。

For only specific customers.
Please contact each sales office for more details.
2009年7月13日

THE POSSIBILITIES ARE INFINITE

FUJITSU

LISCUBE™

自動ラインセレクタ FI-103シリーズ

**★ナンバー・ディスプレイ対応の電話機やFAXを接続して、
ご使用中の電話回線を有効利用!**

主な機能

■外線発信

- どの内線からも通常の方法で発信できます。
 - ①電話優先
内線2に接続した電話機は、他の内線が使用中でも優先的に発信できます。

■外線着信

- 設定により次の方法が選択できます。(初期値：自動モード)
 - ①自動モード
外線着信によりFI-103が自動応答して、発信側からのPB信号を検出し、該当する内線呼び出します。PB信号がない場合は内線2を呼び出します。
 - ②リモートモード
外線着信があると直接内線2を呼び出します。一定時間呼び出しても応答しない場合には、自動的に自動モードに切り替わって運用します。
 - ③なりわけサービス
NTTのなりわけサービスを利用すると、あらかじめNTTに登録した電話番号から着信すると、内線4に接続します。(月額使用料300円/最大10番号)
それ以外の着信は内線2を呼び出します。

■電話、FAX自動切換 (FI-103-EX)

FI-103-EXは、発信側からのCNG信号によりFAXに切り替えます。
(FAXは内線3に接続してください。)

使用例

- タイムレコーダの情報収集。
- 空調機器のリモートメンテナンス。
- 通信カラオケの新曲配信。
- 各種データ端末の監視。

その他の機能

- ナンバー・ディスプレイ対応
内線2にナンバー・ディスプレイ対応の電話機やFAXを接続できます。
- 双方向のデータ通信
ご使用の電話回線に接続して、ホストコンピュータとデータ端末の通信ができます。(裏面参照)
- ピンク電話機の接続
内線2にピンク電話機を接続できます。
- 極性切り替えスイッチ
外線の極性を間違えて接続した場合、極性切り替えスイッチで正常に戻せます。
- ターミナル・アダプタとの接続
ターミナル・アダプタのアナログポートに接続できます。

ご使用にあたって

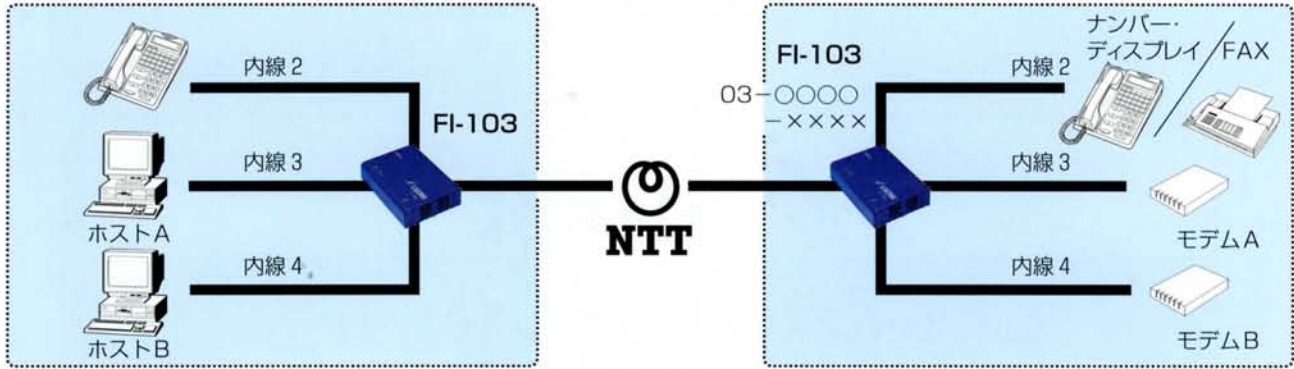
- 本製品は公衆電話、共同電話などの特殊回線にはご使用できません。
- 自動モードで使用する場合、外線着信には本装置が自動応答した時点から通話料がかかります。また、留守番電話機のトルセーバー機能など、一部の機能はご利用できません。
- 停電時には内線2のみ外線発信・着信できます。
- 一つの内線を使用中は、他の内線は使用できません。
- Fネットサービス(1300Hz無鳴動着信)がご利用できません。
- ナンバー・ディスプレイ電話やターミナル・アダプタなど、接続する端末の種類によっては一部ご利用できない場合があります。



富士通コンポーネント株式会社
http://www.fcl.fujitsu.com/index_j.html

■双方向のデータ通信

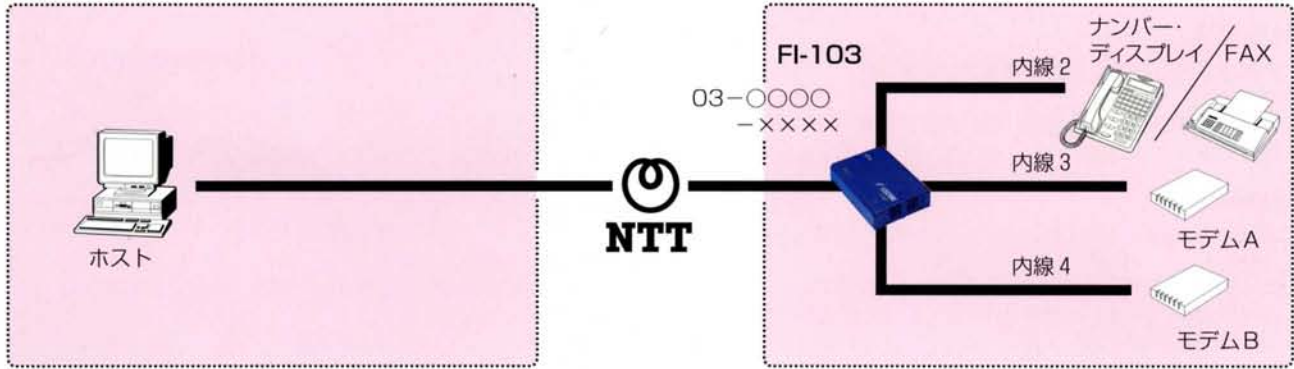
〔使用例1〕発信側と受信側の両側にFI-103を使用した場合。(発信側のFI-103で自動的にPB信号を付与。)



操作

- ①ホストAからモデムAへの発信
 - 着信側の電話番号03-〇〇〇〇-××××をダイヤルするだけでモデムAを呼び出します。
- ②ホストBからモデムBへの発信
 - 着信側の電話番号03-〇〇〇〇-××××をダイヤルするだけでモデムBを呼び出します。
- ③電話機やFAXからの着信
 - 必ず内線2を呼び出します。

〔使用例2〕受信側のみにFI-103を使用した場合。



操作

- ①ホストからモデムAへの発信
 - 着信側の電話番号03-〇〇〇〇-××××, . . . 3#3#3#をダイヤルしてモデムAを呼び出します。
- ②ホストからモデムBへの発信
 - 着信側の電話番号03-〇〇〇〇-××××, . . . 4#4#4#をダイヤルしてモデムBを呼び出します。
- ③電話機やFAXからの着信
 - 必ず内線2を呼び出します。

■主な仕様

回線数	外線：1 内線：3
適用回線	アナログ回線
使用環境	温度：0～40℃ 湿度：35～80%
接続方法	モジュラージャック、ネジ端子
電源	AC100V (50/60Hz)
消費電力	待機時 約3W 最大時 約11W
寸法	210 (W) × 150 (D) × 48 (H) mm
質量	約0.8Kg

■製品系列

FI-103-ST	標準品
FI-103-EX	FAXからのCNG信号で切替可能
FI-103-DC	DC24V電源用
FI-103-ND	ダイヤルイン (PB、モデム) 対応

・iLISCUBEは当社の商標です。その他の名称は一般に各社の商標または登録商標です。

⚠ 安全に関するご注意

●ご使用の際は製品添付の取扱説明書をよくお読みの上、正しくお使いください。●水、湿気、ほこり、油煙などの多い場所に設置しないで下さい。火災、故障、感電などの原因となることがあります。●表示された正しい電源、電圧でお使い下さい。●本製品は、核反応制御・生命維持のための医療用機器など極めて高度な安全性・信頼性を要求される用途向けではなく、一般用途向けに設計されております。

●お求め・ご相談はお気軽に…

富士通コンポーネント株式会社 営業本部

〒141-8630 東京都品川区東五反田2-3-5 (五反田中央ビル)
TEL(03)5449-7014 FAX(03)5449-2628

URL http://www.fcl.fujitsu.com/index_j.html

e-mail promothq@fcl.fujitsu.com