

パワーリレー FTR-K2

1極 16A シリーズ

RoHS適合

■特長

- 1極 16A メーク接点
- 突入電流に強いTV-5 定格も取得
- インターロック用途に対応した接点ギャップ1.0mm品も系列化
- 消費電力 530mW
- 高さ 25mm、実装面積 275mm²の小形スリムタイプ
- 強化絶縁構造により小形ながら高絶縁
 - コイル-接点間絶縁距離 : 6mm
 - 耐電圧 : 4,000VAC
 - 耐サージ電圧 : 10,000V
- 接点材質 : 銀酸化スズ
- RoHS適合 (流通在庫については営業にお問い合わせください)



パ
ワ
ー

■代表的な用途

電源開閉、産業機器制御、家電機器等

■オーダー形格指定方法

【例】 FTR-K2 A K 012 T - **
(ア) (イ)(ウ)(エ)(オ) (カ)

(ア)	形名	FTR-K2シリーズ
(イ)	接点構成	A : 1メーク
(ウ)	コイル定格消費電力	K : 基準形 (530mW)
(エ)	コイル定格電圧	「●品種」参照
(オ)	接点材質	T : 銀酸化スズ (TV-5定格品)
(カ)	特殊品指定	OK : 接点ギャップ1.0mm品

注) 形格の捺印は、リレーケース上面部に次例のようにされます。

(例) オーダー形格 : FTR-K2AK012T
捺印形格 : K2AK012T

●品種 (基準形 530mW)

オーダー形格	(ア) 形名	(イ) 接点構成	(ウ) コイル定格消費電力	(エ) コイル定格電圧	(オ) 接点材質
FTR-K2AK005T	FTR-K2	A : 1メーク	K : 530mW	5	T : 銀酸化スズ (TV-5定格品)
FTR-K2AK006T				6	
FTR-K2AK009T				9	
FTR-K2AK012T				12	
FTR-K2AK018T				18	
FTR-K2AK024T				24	
FTR-K2AK048T				48	

FTR-K2 1極 16A シリーズ

■コイルデータ

●基準形 (530mW)

コイル 定格電圧	定格電圧 [VDC]	最大印加電圧*1 [VDC]	コイル抵抗 [Ω]	感動電圧*2 [VDC]	開放電圧*2 [VDC]	定格消費電力 [mW]
005	5	8.5	47±10%	3.5	0.25	530
006	6	10.2	68±10%	4.2	0.3	
009	9	15.3	155±10%	6.3	0.45	
012	12	20.4	270±10%	8.4	0.6	
018	18	30.6	610±10%	12.6	0.9	
024	24	40.8	1,100±10%	16.8	1.2	
048	48	81.6	4,400±10%	33.6	2.4	

注) 表中の各特性は20℃における値です。

*1: 接点無通電で周囲温度20℃の場合です。その他の条件の場合は、「■参考データ 周囲温度-最大印加電圧・感動電圧特性」を参照してください。

*2: パルス駆動

■特 性

項 目		FTR-K2AK()T	
接 点	構成	1メーク	
	材質	銀酸化スズ	
	形状	単子接点	
	接触抵抗 (初期)	100 mΩ 以下 (1A 6VDCにて)	
	定格 (抵抗負荷)	16A 250VAC / 30VDC	
	最大通電電流*1	16A	
	最大開閉電力	4,000VA / 480W	
	最大開閉電圧	400VAC / 300VDC	
コ イ ル	最小適用負荷 (参考)*2	100mA 5VDC	
	定格消費電力 (20℃にて)	530 mW	
	感動消費電力 (20℃にて)	260 mW	
時 間	使用周囲温度	-40℃ ~ +70℃ (結露・氷結しないこと)	
	動作時間 (定格電圧にて)	15ms 以下 (バウンス含まず)	
寿 命	復帰時間 (定格電圧にて)	5ms 以下 (バウンス含まず)	
	機械的	100万回以上	
		交流定格負荷	10万回以上
		直流定格負荷	10万回以上
電氣的	ランプ負荷 (TV-5)	2.5 万回以上	
耐 振 動 性	誤動作	10~55Hz 全振幅1.5mm	
	耐 久	10~55Hz 全振幅1.5mm	
耐 衝 撃 性	誤動作	200m/s ² (11±1ms)	
	耐 久	1,000m/s ² (6±1ms)	

*1: 最大通電電流が10Aを超える場合は、プリント板配線の発熱にご配慮ください。実使用条件での確認をお願いします。

*2: 最小適用負荷はそのレベルの目安となる値です。この値は、開閉頻度、環境条件、期待する信頼水準で変わることがあります。ご使用に際しては実負荷にてご確認をお願いします。

FTR-K2 1極 16A シリーズ

■絶縁

項目		特性値
絶縁抵抗 (DC500Vにて)		1,000MΩ 以上
耐電圧	開放接点間	1,000VAC (50/60 Hz) 1分間
	コイル-接点間	4,000VAC (50/60 Hz) 1分間
耐サージ (コイル-接点間)		10,000V (1.2×50μsec標準波形にて)
空間/沿面距離		6mm/6mm
絶縁 (DIN EN61810-1 VDE0435)		
電圧		250V
汚染度		2
絶縁材料グループ		III a
絶縁カテゴリ/参照電圧 (VDE 0110b)		B / 250V

■安全規格

認証機関	認証規格	認証定格
UL	UL508適合 E63614	難燃性：UL94 V-0 (プラスチック材料)
		16A、30VDC (抵抗負荷) 16A、125VAC (抵抗負荷) 10A、277VAC (抵抗負荷)
CSA	C22.2 No.14適合 LR40304	1/2 hp、125VAC 1 hp、277VAC Pilot duty：A300 TV-5、120VAC
VDE	0435、0860適合	16A 250VAC (cos φ=1) 8A 250VAC (cos φ=0.4) 16A 30VDC (0ms) AC250V 5/80A インラッシュ
SEMKO	EN 61058-1:1992 + A1:1993適合 EN 61095:1993 +A11適合	250VAC、10 (3) or 5/80 40T70

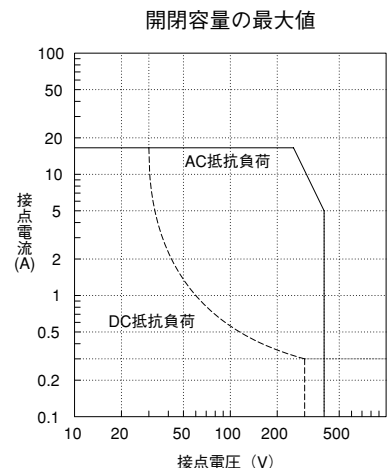
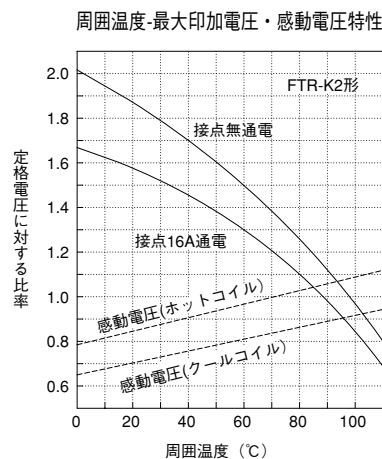
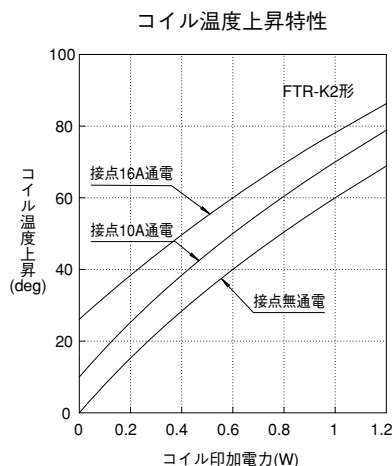
・CQCにも適合しています。

認定品には一般的に認証マーク捺印表示が必要となります。認定品をご要望の場合はお問い合わせください。

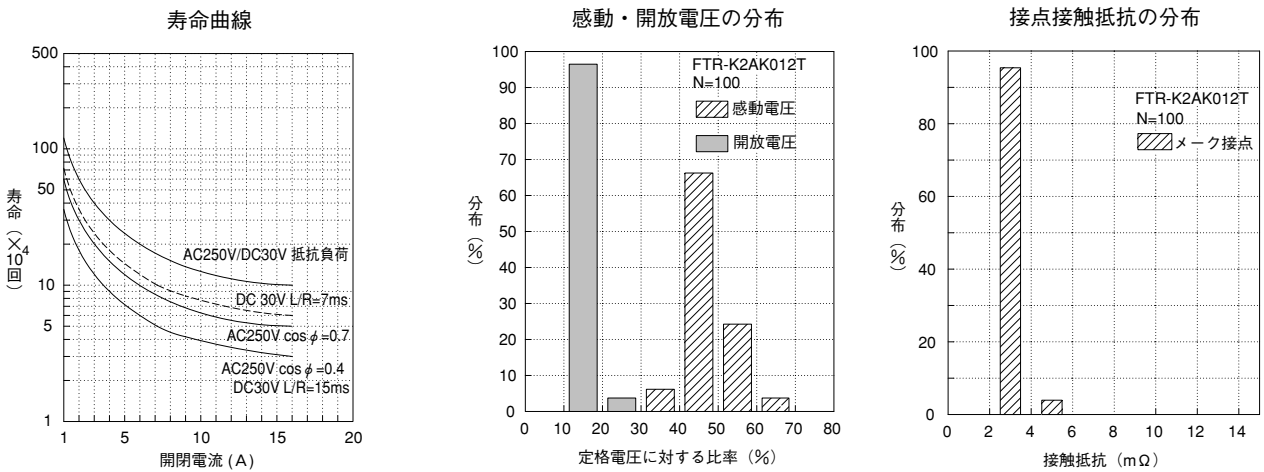
■個装単位、最小出荷単位、リレー単体質量

梱包状態	個装単位	最小出荷単位	リレー単体質量
トレイ	100個	500個	約 13g
スティック	20個	800個	

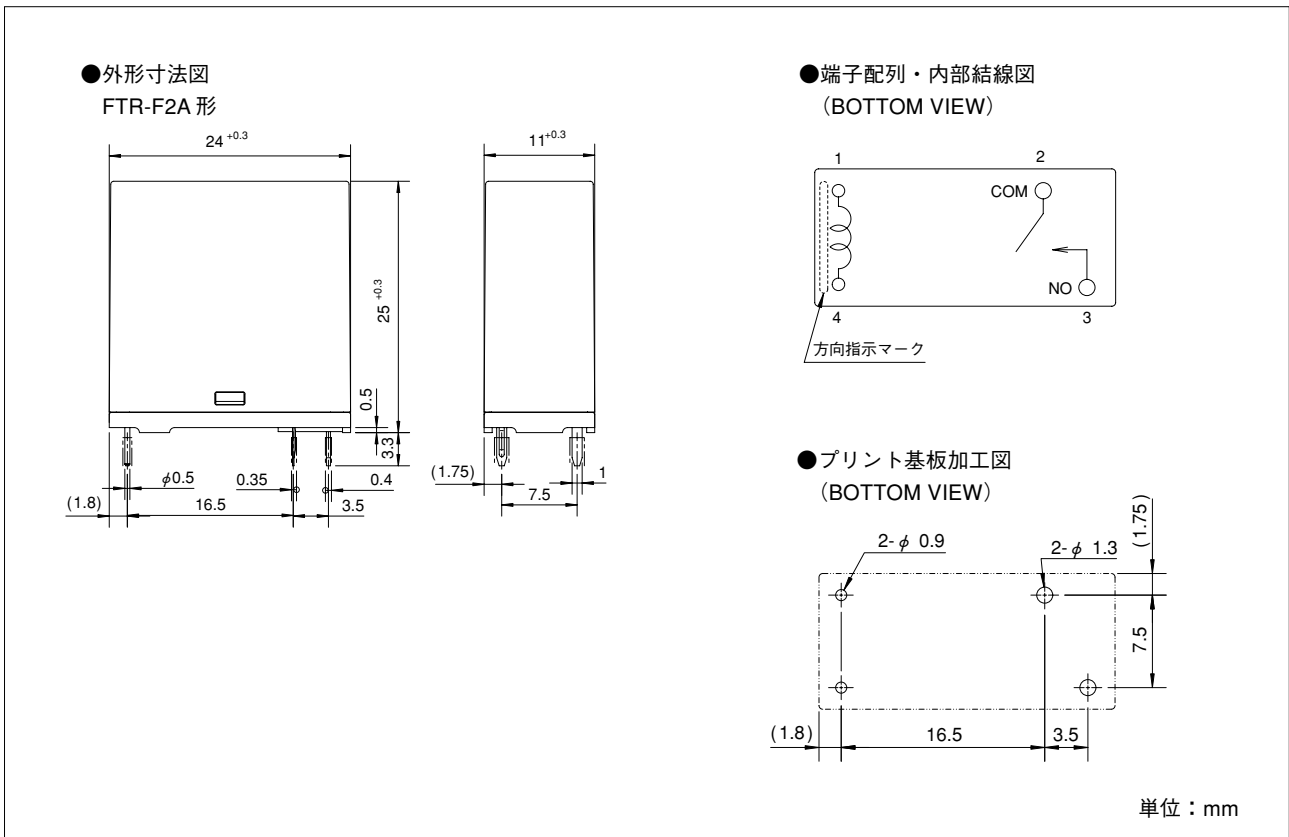
■参考データ



FTR-K2 1極 16A シリーズ



■外形寸法図



■使用上の注意事項

- 一般的な注意事項は、本カタログ末尾記載の技術解説をご覧ください。
- 定格仕様および特性値は単純条件（理想条件）での値で、複合条件を保証するものではありません。ご使用に際しては実機にてご確認をお願いします。
- 最小適用負荷はそのレベルの目安となる値です。この値は、開閉頻度、環境条件、期待する信頼水準で変わることがあります。ご使用に際しては実負荷にてご確認をお願いします。
- 周囲雰囲気中の有害ガス（硫化ガス、塩化ガス、温泉地、酸化窒素等）の影響を受け、接触抵抗が増大する危険性があります。これらの雰囲気中でのご使用は避けてください。