

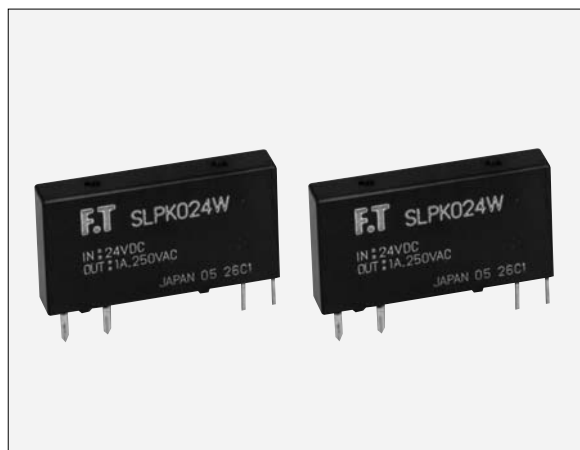
ソリッドステートリレー

FTR-SL

最大負荷電流 1A シリーズ

■特 長

- 幅 5 mm の超スリムタイプで高密度実装が可能
実装面積わずか 140 mm²、重さ約 4 g で機器の小形化に最適
- バリスタ、スナバ回路を内蔵
- 入出力間はオプトアイソレーションで 2500 V rms の高絶縁性を実現
- ゼロクロス機能を標準装備
- 高頻度開閉・長寿命、メンテナンスフリーに最適
- 耐環境性、耐振動性、耐衝撃性に優れ、自動実装、丸洗い可能
- RoHS 適合についてはお問い合わせください



■オーダー形格指定方法

【例】 FTR-SL P K 024 W
(ア) (イ) (ウ) (エ) (オ)

(ア)	形 名	FTR-SL シリーズ
(イ)	適用負荷	P : AC タイプ
(ウ)	入出力の種類	K : 出力タイプ
(エ)	定格電圧 (入力側)	005 : DC 5 V 012 : DC 12 V 024 : DC 24 V 060 : DC 60 V
(オ)	ゼロクロス機能 出力保護素子の種類	W : ゼロクロス機能あり、バリスタあり

注) 形格の捺印は、リレーケース側面部に次例のようにされます。

(例) オーダー形格: FTR-SLPK024W
捺印形格 : SLPK024W

FTR-SL 最大負荷電流 1A シリーズ

■特 性

項 目		AC 1.0 A タイプ	備 考
入 力	定格電圧	DC 5 V、12 V、24 V、60 V	
	動作電圧範囲	定格電圧の±20%	
	動作電圧	定格電圧の80%以下	
	復帰電圧	1VDC 以上	
	入力インピーダンス	DC 5 V タイプ	560 Ω ± 10%
DC 12 V タイプ		1.3 kΩ ± 10%	
DC 24 V タイプ		2.4 kΩ ± 10%	
DC 60 V タイプ		10 kΩ ± 10%	
出 力	負荷電圧範囲	24 ~ 250VAC rms	
	負荷電流範囲	0.01 ~ 1.0 A rms	参考データ参照
	投入電流	50 A	60 Hz、1 サイクル
	OFF 時漏れ電流	1 mA rms 以下	60 Hz、220VAC rms
	ON 時電圧降下	1.3 V rms 以下	1 A rms、60 Hz
温 度	保存温度範囲	-40℃ ~ +100℃	但し、氷結しないこと
	使用温度範囲	-30℃ ~ +85℃	
時 間	動作時間	1/2 サイクル +1 ms 以下	
	復帰時間	1/2 サイクル +1 ms 以下	
	出力保護素子	スナバ回路+バリスタ	
そ の 他	ケース色	ブラック	

■絶 縁

項 目	AC 1.0 A タイプ	備 考
絶縁抵抗 (初期値)	1,000 M Ω 以上 (500VDC にて)	入力-出力間
耐電圧	2,500VAC rms 1 分間	

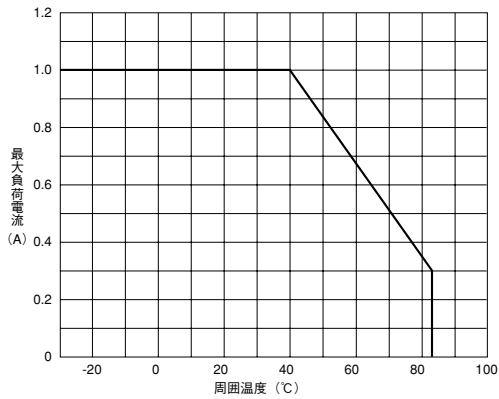
■ブロック図



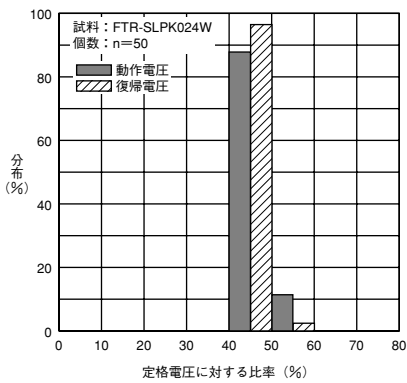
FTR-SL 最大負荷電流 1A シリーズ

■参考データ

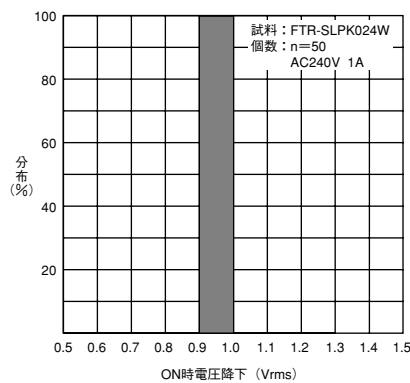
周囲温度—最大負荷電流特性



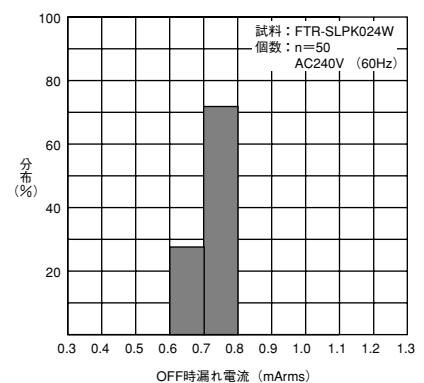
動作・復帰電圧の分布



ON 時電圧降下の分布

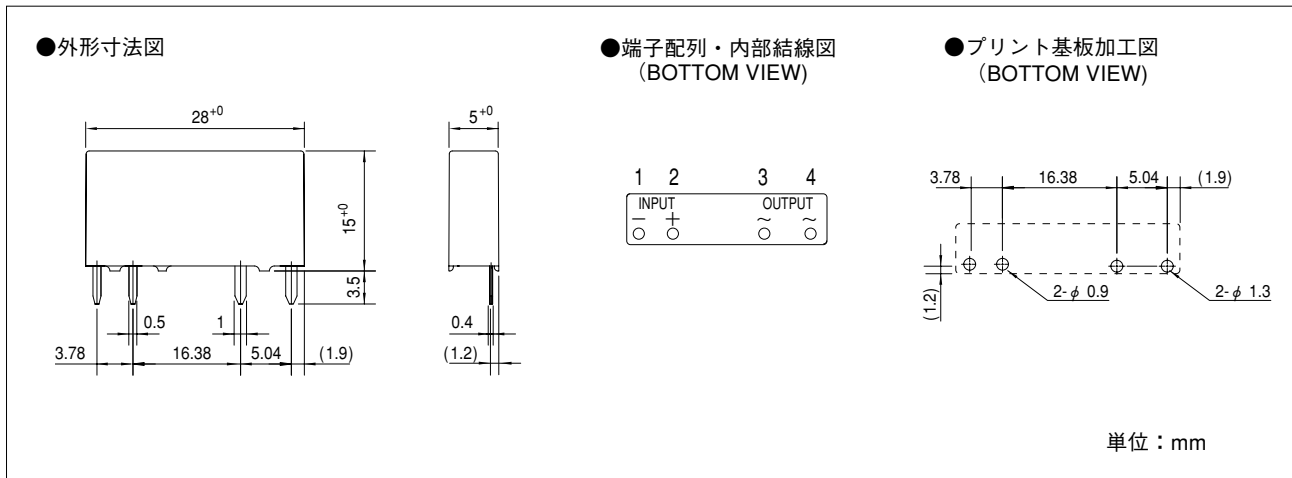


OFF 時漏れ電流の分布



FTR-SL 最大負荷電流 1A シリーズ

■外形寸法図



■使用上の注意事項

- ・一般的な注意事項は、本カタログ末尾記載の技術解説をご覧ください。
- ・定格仕様および特性値は単純条件（理想条件）での値で、複合条件を保証するものではありません。ご使用に際しては実機にてご確認をお願いします。
- ・最小適用負荷はそのレベルの目安となる値です。この値は、開閉頻度、環境条件、期待する信頼水準で変わることがあります。ご使用に際しては実負荷にてご確認をお願いします。
- ・周囲雰囲気中の有害ガス（硫化ガス、塩化ガス、温泉地、酸化窒素等）の影響を受け、接触抵抗が増大する危険性があります。これらの雰囲気中でのご使用は避けてください。
- ・端子配線・内部結線図により、正しい極性（+、-）でご使用ください。

■個装単位、最小出荷単位、リレー単体質量

梱包形態	個装単位	最小出荷単位	リレー単体質量
スティック	15個	300個	約4g