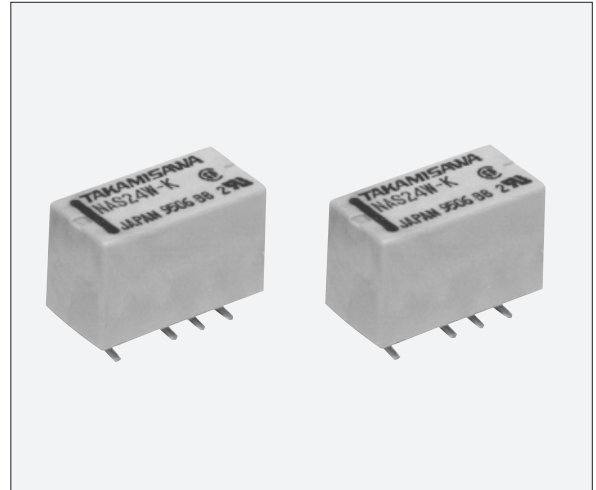


ミニチュアリレー（表面実装形） 2極 1～2A（信号切換用） NAS シリーズ

特長

取付面積わずか約 136 mm² のスリムタイプで、IRS・VPS 実装に対応するサーフェスマウントリレー
 コイル 接点間耐電圧 AC 1500 V，耐サージ電圧 2.5 kV（2 × 10 μs）の国際テレコム規格に適合した高絶縁性。
 永久磁石を用いた高効率磁気回路の採用で、定格消費電力 100 ~ 300 mW，感動電力 60 ~ 170 mW を実現。
 UL，CSA 規格を取得。
 FCC 規格（Part 68）に準拠。
 接触信頼性にすぐれた金張り銀合金の双子接点で、低レベルから高容量までの広い範囲で高信頼性を実現します。
 耐環境性にすぐれた密封構造で、自動実装，丸洗いが可能なプラスチックシールタイプです。



オーダー形格指定方法

【例】 NAS L - D 12 W - K - B 05
 (ア)(イ)^{*}(ウ)(エ)(オ)(カ)(キ)(ク)

(ア)	形名	NAS : NASシリーズ
(イ)	動作機能	無記号：一般形 L : ラッチング形
(ウ)	コイル数	無記号：一巻線 D : 二巻線
(エ)	コイル定格電圧	「品種」参照
(オ)	接点形状	W : 双子接点（クロスバー）
(カ)	密封構造	K : プラスチックシール形
(キ)	リレー封入方向	B : 標準封入方向
(ク)	1 リール当たりのリレー個数	05 : 500個（標準）

注) 品名捺印表示では，*部の - およびB05が削除されます。

海外規格取得品

UL，CSA 規格取得品の適合規格とファイル No. は次の通りです。

UL508，1950.....（ファイル No. E45026）

C22.2 No.14，No.950...（ファイル No. LR35579）

なお，リレーへの表示捺印は UL，CSA 認定マークのみです。

コイル定格電圧	定格負荷		
DC1.5 ~ 48 V	AC 125 V	0.5 A	抵抗負荷
	DC 30 V	2 A	抵抗負荷
	DC 110 V	0.3 A	抵抗負荷

特 性

項 目		一般形	一卷線ラッチング形	二巻線ラッチング形	備 考
		NAS-()	NASL-()	NASL-D()	
接 点	接点構成	2T(2c)			
	接点材質	金張り銀合金			
	接点形状	双子接点(クロスバー)			
	接点接触抵抗(初期値)	50 mΩ 以下			DC6V1Aにて
	接点定格	DC 30V 1A AC 125V 0.5A			抵抗負荷にて
	最大通電電流	2A			
	最大開閉電力	62.5VA/30W			
	最大開閉電圧	AC 250V DC 220V			
	最大開閉電流	2A			
	最小適用負荷*	DC 10mV 0.01mA			
	静電容量	開放接点間, 隣接接点間約 0.5pF, コイル-接点間 約 1.0pF			1kHzにて
コイル	定格消費電力	140~300mW	100~150mW	200~300mW	20にて
	感動消費電力	80~170mW	60~85mW	115~170mW	
	使用周囲温度	-40 ~ +85			ただし結露・氷結しないこと
時 間	動作時間	6ms以下	6ms以下(セット時)		コイル定格電圧印加にて
	復帰時間	4ms以下	6ms以下(リセット時)		
絶 縁	絶縁抵抗(初期値)	1,000MΩ以上			DC500Vにて
	耐電圧	AC 1,000V 1分間(開放接点間および隣接接点間)			
		AC 1,500V 1分間(コイル 接点間)	AC 1,000V 1分間(コイル 接点間)		
	耐サージ電圧	1,500V(開放接点間および隣接接点間)			10×700μs標準波形にて
2,500V(コイル 接点間) 2×10μs標準波形にて		1,500V(コイル 接点間)		10×160μs標準波形にて	
寿 命	機械的	1億回以上	1,000万回以上		
	電氣的	20万回以上(AC 125V 0.5A) 50万回以上(DC 30V 1A)			接点定格負荷にて
そ の 他	耐振動性	誤動作	10~55Hz 複振幅 3.3mm		
		耐 久	10~55Hz 複振幅 5.0mm		
	耐衝撃性	誤動作	500m/s ² (11±1ms)		
		耐 久	1,000m/s ² (6±1ms)		
質 量	約 1.8g				

* : 最小負荷レベルの目安となる値です。この値は開閉頻度, 環境条件, 期待する信頼水準で変わることがありますので, ご使用に際しては, 実負荷にてご確認されることをお勧めします。

NAS シリーズ

特性データ

特性データは前記 NA 形リレーを参照ください。

品 種

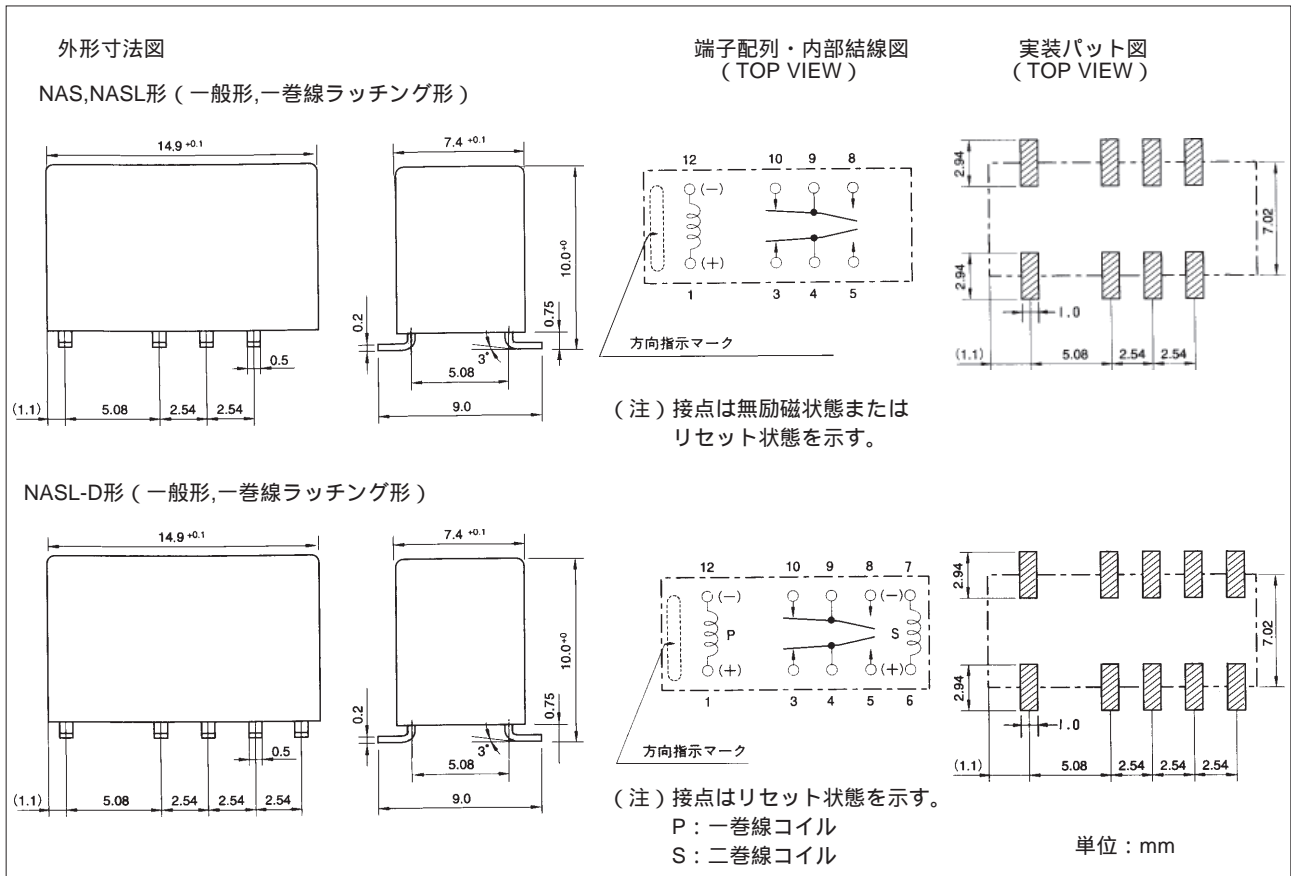
品 名		コイル定格電圧	コイル抵抗 ($\pm 10\%$)	感動電圧*	開放電圧*	定格消費電力
一般形	NAS- 1.5 W-K	DC 1.5 V	16.1	+ 1.13 V	+ 0.15 V	140 mW
	NAS- 3 W-K	DC 3 V	64.3	+ 2.25 V	+ 0.3 V	140 mW
	NAS- 4.5 W-K	DC 4.5 V	145	+ 3.38 V	+ 0.45 V	140 mW
	NAS- 5 W-K	DC 5 V	178	+ 3.75 V	+ 0.5 V	140 mW
	NAS- 6 W-K	DC 6 V	257	+ 4.5 V	+ 0.6 V	140 mW
	NAS- 9 W-K	DC 9 V	579	+ 6.75 V	+ 0.9 V	140 mW
	NAS- 12 W-K	DC 12 V	1,028	+ 9.0 V	+ 1.2 V	140 mW
	NAS- 18 W-K	DC 18 V	1,620	+ 13.5 V	+ 1.8 V	200 mW
	NAS- 24 W-K	DC 24 V	2,880	+ 18.0 V	+ 2.4 V	200 mW
NAS- 48 W-K	DC 48 V	7,680	+ 36.0 V	+ 4.8 V	300 mW	
品 名		コイル定格電圧	コイル抵抗 ($\pm 10\%$)	セット電圧*	リセット電圧*	定格消費電力
一巻線ラッチング形	NASL- 1.5 W-K	DC 1.5 V	22.5	+ 1.13 V	- 1.13 V	100 mW
	NASL- 3 W-K	DC 3 V	90	+ 2.25 V	- 2.25 V	100 mW
	NASL- 4.5 W-K	DC 4.5 V	203	+ 3.38 V	- 3.38 V	100 mW
	NASL- 5 W-K	DC 5 V	250	+ 3.75 V	- 3.75 V	100 mW
	NASL- 6 W-K	DC 6 V	360	+ 4.5 V	- 4.5 V	100 mW
	NASL- 9 W-K	DC 9 V	810	+ 6.75 V	- 6.75 V	100 mW
	NASL- 12 W-K	DC 12 V	1,440	+ 9.0 V	- 9.0 V	100 mW
	NASL- 18 W-K	DC 18 V	2,160	+ 13.5 V	- 13.5 V	150 mW
NASL- 24 W-K	DC 24 V	3,840	+ 18.0 V	- 18.0 V	150 mW	
一巻線ラッチング形	NASL-D 1.5 W-K	DC 1.5 V	P 11.25	+ 1.13 V		200 mW
			S 11.25		+ 1.13 V	
	NASL-D 3 W-K	DC 3 V	P 45	+ 2.25 V		200 mW
			S 45		+ 2.25 V	
	NASL-D 4.5 W-K	DC 4.5 V	P 101	+ 3.38 V		200 mW
			S 101		+ 3.38 V	
	NASL-D 5 W-K	DC 5 V	P 125	+ 3.75 V		200 mW
			S 125		+ 3.75 V	
	NASL-D 6 W-K	DC 6 V	P 180	+ 4.5 V		200 mW
			S 180		+ 4.5 V	
NASL-D 9 W-K	DC 9 V	P 405	+ 6.75 V		200 mW	
		S 405		+ 6.75 V		
NASL-D 12 W-K	DC 12 V	P 720	+ 9.0 V		200 mW	
		S 720		+ 9.0 V		
NASL-D 18 W-K	DC 18 V	P 1,080	+ 13.5 V		300 mW	
		S 1,080		+ 13.5 V		
NASL-D 24 W-K	DC 24 V	P 1,920	+ 18.0 V		300 mW	
		S 1,920		+ 18.0 V		

* : パルス駆動

P : 一巻線コイル S : 二巻線コイル

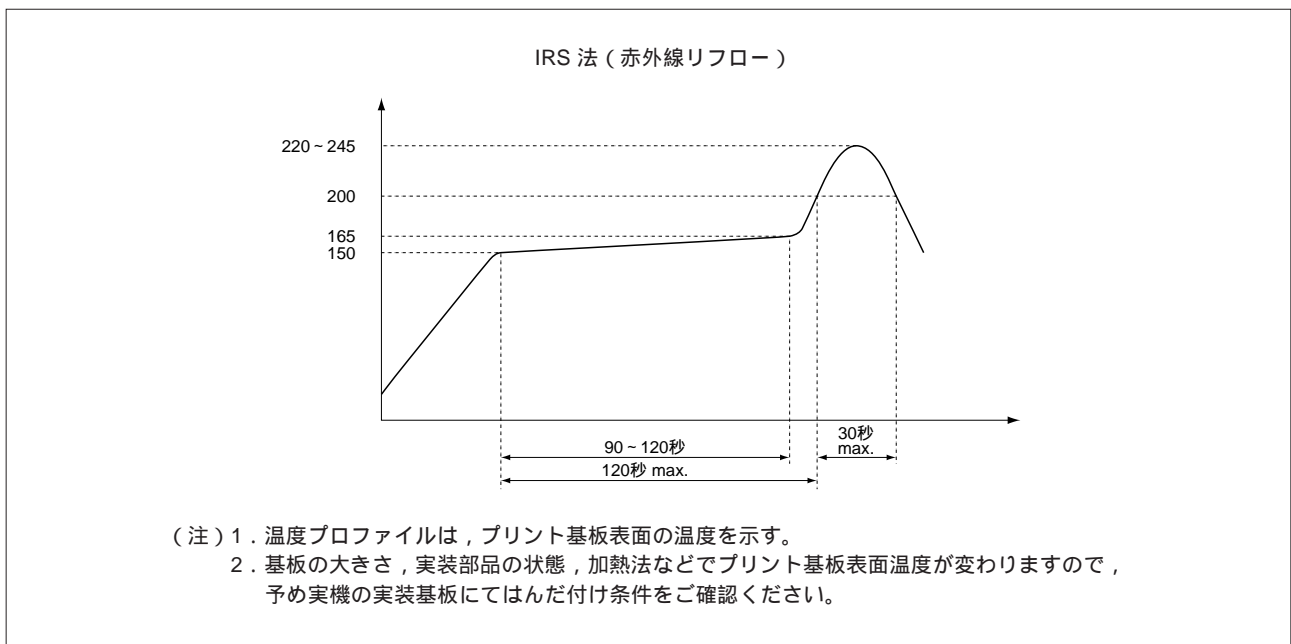
注) 表中の各特性は、20 中における値です。

外形寸法図



推奨はんだ付け条件

(温度プロファイル)



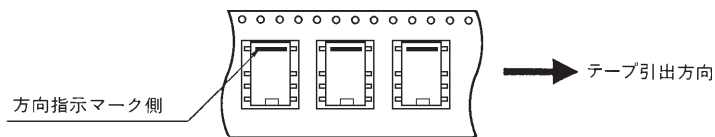
NAS シリーズ

テーピング包装仕様

(1) 包装方法

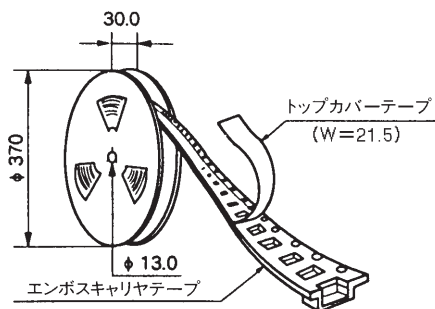
包装標準規格：JIS C 0806
 テーピング形式：TB2416
 リール形式：R24F

リレー封入方向：B（標準封入方向）

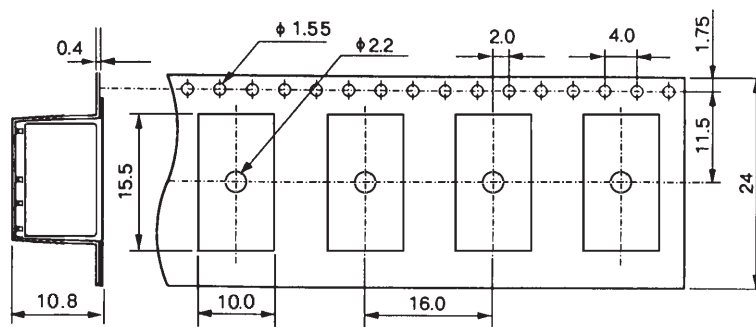


(2) 外形寸法図

リール寸法



テープ寸法



単位：mm

使用上の注意事項

- 一般的な注意事項は、技術解説をご覧ください。
- 有極リレーですのでコイル+ - 接続は、内部結線図の指示にしたがってください。
- 表面実装形リレーの端子配列・内部結線図は TOP VIEW になっていますのでご注意ください。

個装単位, 最小出荷単位 (個)

包装形態	個装単位	最小出荷単位
リール	500	500