

# メカニズム：FTP-608シリーズ

## 2インチ バッテリー駆動 イージーローディング（モーター縦置き）タイプ

### FTP-628MCL701 / 751

RoHS適合

#### ■概要

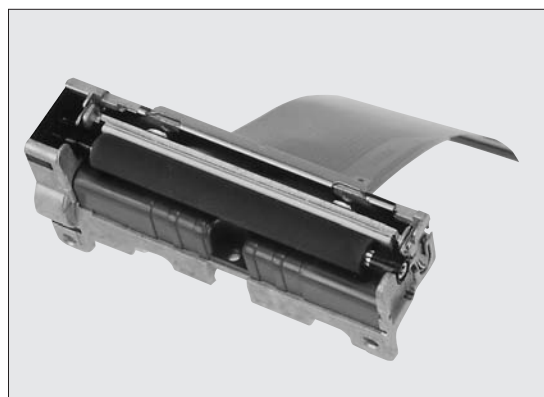
- ・ バッテリー駆動・小形・軽量・高速印字、イージーローディング対応のプリンタメカニズム FTP-608 シリーズに、前面操作機器へのパネルマウントに最適な奥行き寸法と幅寸法を最小としたモーター縦置きメカニズムを系列化しました。
- ・ 車載機器・CAT/EFT・POS・発券端末から計測・医療機器にいたるまで、様々な用途にお使いいただけます。
- ・ UL File No. E171434
- ・ RoHS 適合  
構成部品に閾値以上の鉛が含有されていますが、それらの鉛は除外規定により RoHS 規制対象から除外されております。詳しくは本カタログ 416 ページを参照ください。
- ・ 中国「電子情報製品汚染制御管理弁法」での環境保護使用期限の表示  
構成部品に閾値以上の鉛が含有されています。環境保護使用期限については当社営業にお問い合わせください。本カタログ 416 ページを参照ください。

#### ■特長

- ・ 超小形形状  
イージーローディング対応の超小形メカニズムで、前面寸法は奥行き 18.5mm、幅 67.5mm (FTP-628MCL701)、奥行き 19.8mm、幅 67.5mm (FTP-628MCL751) と、パネルマウントに最適な最小形状です。車載の 1DIN にも実装可能です。
- ・ 多機能ダイキャストフレーム  
ダイキャストフレームの採用により、広い温度範囲で使用可能です。さらに、モーター放熱による長時間連続印字、静電気ピーク吸収および放電経路設計による ESD 高耐力、その他耐振動・衝撃特性を有する超小形で、高信頼メカニズムです。
- ・ 高解像度印字  
8 ドット/mm の解像度により高精細な印字が可能です。

#### ■形 格

形 格	特 長	最小出荷単位
FTP-628MCL701	モーター左置きタイプ	100 個
FTP-628MCL751	モーター右置きタイプ	



[FTP-628MCL701]



[FTP-628MCL751]

# FTP-628MCL701 / 751

## ■仕 様

項 目		FTP-628MCL701	FTP-628MCL751
印字方式		感熱ラインドット方式	
ドット構成		384ドット/ライン	
有効印字領域		48mm	
用紙幅、用紙厚*1		58 <sup>+0</sup> <sub>-1</sub> mm、60～100 $\mu$ m*1	
横方向ドットピッチ		0.125mm (ドット密度:8ドット/mm)	
縦方向ドットピッチ		0.125mm (ドット密度:8ドット/mm)	
動作電源	ヘッド	印字用	4.2VDC～8.5VDC、 2.3A (7.2VDC印加、ヘッド抵抗176 $\Omega$ /ドット、同時印加ドット数64ドット時)
		ロジック用	3.0VDC～5.25VDC 最大0.1A (5.0VDC印加時)
	モーター	4.2VDC～8.5VDC、 最大1.0A	
印字速度		最大80mm/秒 (640ドットライン/秒) 【温度25℃、ヘッド電圧8.5VDC、同時印加ドット数64ドット、 指定標準感熱用紙PD150R (王子製紙) 使用時】	
検出機能		ヘッド温度検出、用紙有無検出、用紙上のマーク検出	
外形寸法 (W×D×H) 質量		67.5×18.5×31.5mm*2 約40g	67.5×19.8×32.5mm*2 約40g
ヘッド寿命	耐パルス性	1億パルス/ドット以上 (当社標準条件にて)	
	耐摩耗性	用紙走行距離50km以上 (印字率25%以下、指定標準感熱用紙TF60KS-E (日本製紙)、PD150R (王子製紙) にて)	
使用環境	動作温度*3、湿度	0℃～+50℃、20～85%RH、(結露しないこと) 【印字品質保証範囲 +5℃～+40℃ (指定感熱用紙*4による)】	
	保存温度、湿度	-20℃～+60℃、5～90%RH、(結露しないこと) 【用紙は除く】	

\* 1:本範囲内であっても用紙特性によっては使用できないものもあります。

\* 2:突起部およびフレキシブルプリント板を除いた寸法となります。

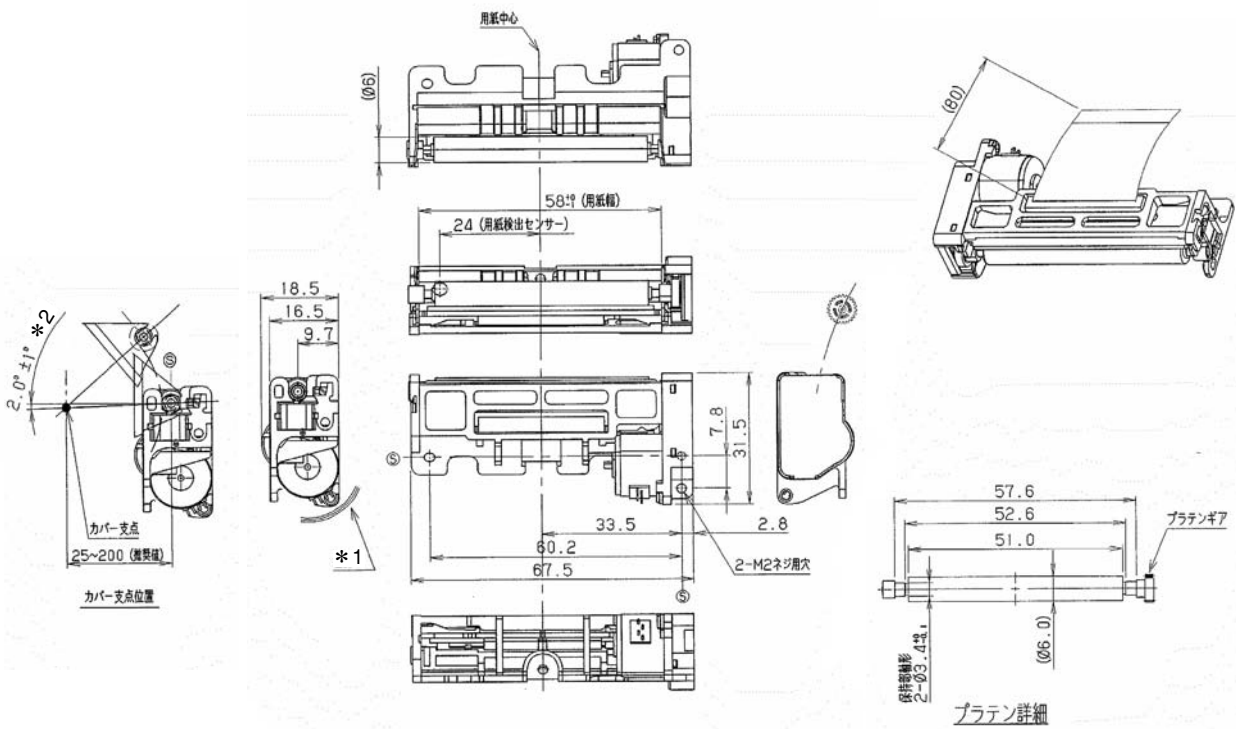
\* 3:-25℃から+70℃への対応も可能です。営業にご相談ください。

\* 4:指定感熱用紙については、本カタログ408ページをご覧ください。

# FTP-628MCL701 / 751

## ■外形寸法図

[FTP-628MCL701]



(注) ・指定なき寸法公差は±0.5とします。

・Ⓢは取付け基準線を示します。

\*1: モーター端子部のため、ケースとは2mm以上隙間をあけてください。

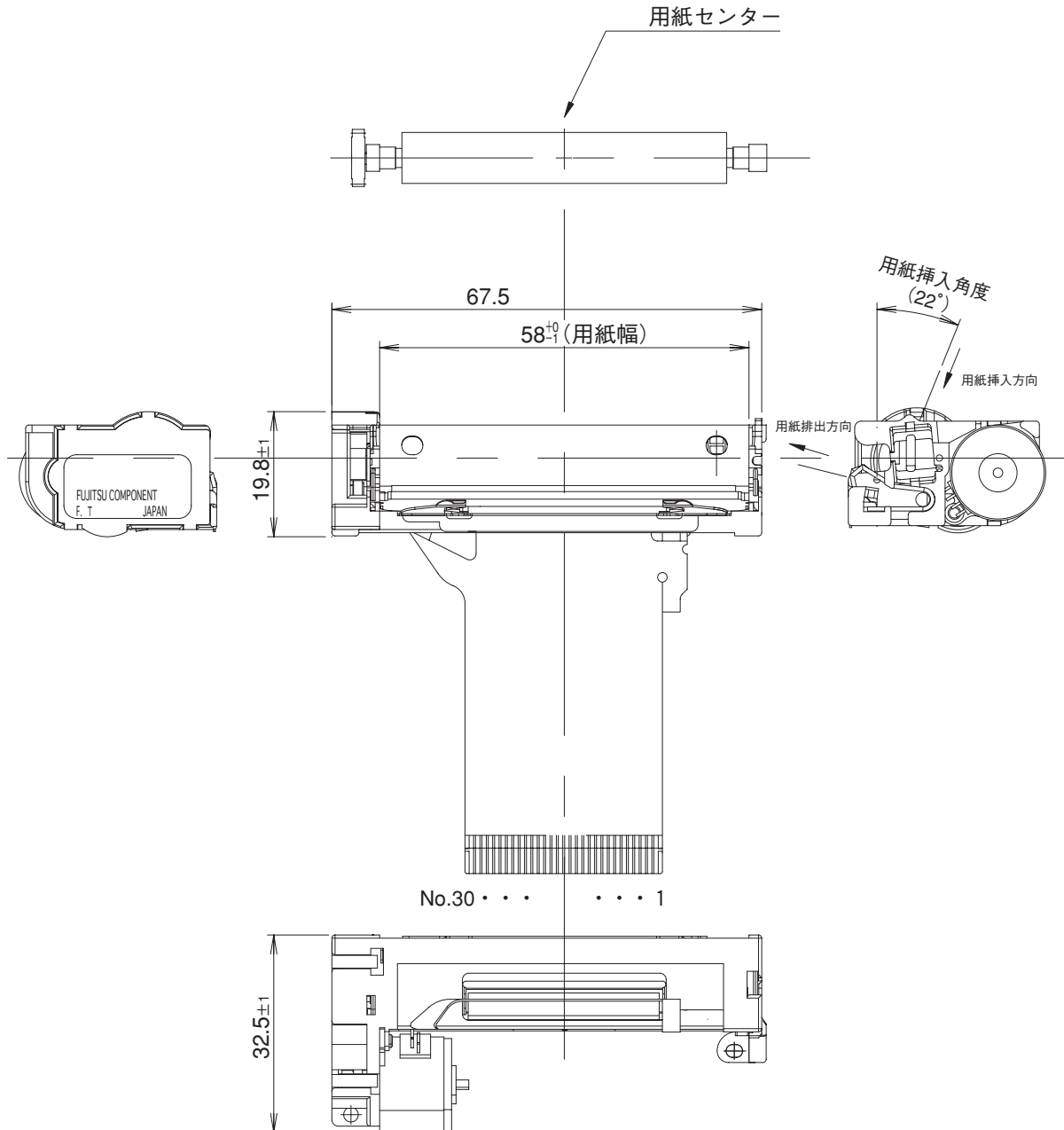
\*2: プラテンを分離して取付ける場合の位置合わせは、当社営業にご相談ください。

単位:mm

# FTP-628MCL701 / 751

## ■外形寸法図

[FTP-628MCL751]



(注)・指定なき寸法公差は $\pm 0.5$ とします。

単位:mm

メカニズム  
FTP-608

# FTP-628MCL701 / 751

## ■フレキシブルプリント板端子配列

適合コネクタの相当品を使用する場合は、十分調査の上ご使用ください。

・サーマルヘッド駆動用

メカニズム側：FPC

適合コネクタ：52610-3071（モレックス製）

〈FTP-628MCL701 使用時〉

端子番号	信号名	I/O	信号内容	端子番号	信号名	I/O	信号内容
1	PHK	—	フォトインタラプタ(カソード)	2	VSEN	I	用紙センサー用電源
3	PHE	O	フォトインタラプタ(エミッター)	4	MT B	I	モーター励磁信号B
5	MT $\bar{B}$	I	モーター励磁信号 $\bar{B}$	6	MT A	I	モーター励磁信号A
7	MT $\bar{A}$	I	モーター励磁信号 $\bar{A}$	8	VH	I	ヘッド用電源
9	VH	I	ヘッド用電源	10	DI	I	ヘッドデータ入力信号
11	CLK	I	クロック	12	GND	—	ヘッド用グラウンド
13	GND	—	ヘッド用グラウンド	14	STB6	I	ヘッドストロープ信号6
15	STB5	I	ヘッドストロープ信号5	16	STB4	I	ヘッドストロープ信号4
17	Vdd	I	ロジック用電源	18	TH	O	サーミスター
19	TH	O	サーミスター	20	STB3	I	ヘッドストロープ信号3
21	STB2	I	ヘッドストロープ信号2	22	STB1	I	ヘッドストロープ信号1
23	GND	—	ヘッド用グラウンド	24	GND	—	ヘッド用グラウンド
25	$\bar{LAT}$	I	データラッチ	26	DO	O	ヘッドデータ出力信号
27	VH	I	ヘッド用電源	28	VH	I	ヘッド用電源
29	NC	—	未接続	30	NC	—	未接続

\*：フレキシブルプリント板端子配列図は外形寸法図をご覧ください。

〈FTP-628MCL751 使用時〉

端子番号	信号名	I/O	信号内容	端子番号	信号名	I/O	信号内容
1	PHK	—	フォトインタラプタ(カソード)	2	VSEN	I	用紙センサー用電源
3	PHE	O	フォトインタラプタ(エミッター)	4	NC	—	未接続
5	NC	—	未接続	6	VH	I	ヘッド用電源
7	VH	I	ヘッド用電源	8	DI	I	ヘッドデータ入力信号
9	CLK	I	クロック	10	GND	—	ヘッド用グラウンド
11	GND	—	ヘッド用グラウンド	12	STB6	I	ヘッドストロープ信号6
13	STB5	I	ヘッドストロープ信号5	14	STB4	I	ヘッドストロープ信号4
15	Vdd	I	ロジック用電源	16	TH	O	サーミスター
17	TH	O	サーミスター	18	STB3	I	ヘッドストロープ信号3
19	STB2	I	ヘッドストロープ信号2	20	STB1	I	ヘッドストロープ信号1
21	GND	—	ヘッド用グラウンド	22	GND	—	ヘッド用グラウンド
23	$\bar{LAT}$	I	データラッチ	24	DO	O	ヘッドデータ出力信号
25	VH	I	ヘッド用電源	26	VH	I	ヘッド用電源
27	MT A	I	モーター励磁信号A	28	MT $\bar{A}$	I	モーター励磁信号 $\bar{A}$
29	MT B	I	モーター励磁信号B	30	MT $\bar{B}$	I	モーター励磁信号 $\bar{B}$

\*：フレキシブルプリント板端子配列図は外形寸法図をご覧ください。

## ■オプション

### (1) 用紙ホルダー

名 称	形 格	最小出荷単位	備 考
フランジ	FTP-040HF	50 個	巻芯内径 φ 12.5 ± 0.5mm、巻取外径 φ 70 まで。
スタンド	FTP-040HS		

寸法、取付け方法などは、本カタログ 406 ページをご覧ください。

(注) 通常のご使用の場合は、フランジとスタンドそれぞれ左右 1 個ずつ計 2 個ずつ必要です。

### (2) 指定感熱用紙

名 称	形 格	最小出荷単位
高感度感熱用紙	TF50KS-E4 (日本製紙)	60 個
標準感熱用紙	TF60KS-E (日本製紙) - 当社形格 FTP-020P0104 PD150R (王子製紙) - 当社形格 FTP-020P0701	
中保存感熱用紙	TF60KS-F1 (日本製紙) - 当社形格 FTP-020P0102 PD170R (王子製紙) P220VBB-1 (三菱製紙)	
高保存感熱用紙	PD160R-N (王子製紙) AFP-235 (三菱製紙) TP50KJ-R (日本製紙) HA220AA (三菱製紙)	

(注) 指定感熱用紙をご使用になる場合でも、低温環境で高印字率(50%以上)の印字を行うと、用紙の貼りつき(スティッキング)による印字づまりが発生する可能性がありますので、実使用条件にて十分確認ください。

### (3) 駆動用チップ

対応インターフェースボードは製品化していませんが、駆動用回路を組まれる場合は、駆動用チップをお使いいただけます。

名 称	形 格	最小出荷単位	備 考
駆動用LSI	FTP-628CU451	90個	
漢字ROM	明朝体	FTP-628SR301	JIS C6226 1983準拠
	ゴシック体	FTP-628SR302	24×24フォント：JIS X208 1997準拠 16×16フォント：JIS C6226 1983準拠

仕様詳細については、当社営業にお問い合わせください。