

# スタンドアロン：FTP-608シリーズ 2インチ バッテリー駆動 携帯タイプ

## FTP-628WSL110#10, #20 / 120#10, #20

RoHS適合

### ■概要

- ・バッテリー駆動、超小形イーザーローディング対応のプリンタメカニズム FTP-608 シリーズに、スタンドアロンタイプを系列化しました。
- ・小形・軽量化を図り、Li イオン電池 1 セル (3.6V) 駆動が可能です。
- ・紙幅 2 インチ (58mm) の小形携帯形プリンタとして各種携帯端末・発券端末からの印字をはじめ、小形計測器等様々な用途にお使いいただけます。
- ・対応ドライバ Windows® 2000/XP、Linux
- ・RoHS 適合  
構成部品に閾値以上の鉛が含有されていますが、それらの鉛は除外規定により RoHS 規制対象から除外されています。詳しくは本カタログ 416 ページを参照ください。
- ・中国「電子情報製品汚染制御管理弁法」での環境保護使用期限の表示  
構成部品に閾値以上の鉛が含有されています。環境保護使用期限については当社営業にお問い合わせください。本カタログ 416 ページを参照ください。



〔FTP-628WSL110#10, #20 / 120#10, #20〕

### ■特長

- ・小形、軽量プリンタ  
超小形メカニズム搭載で小形・軽量のスタンドアロンタイプのプリンタです。
- ・1.5m 落下耐力  
可搬用途に適した 1.5m 落下耐力。
- ・Li イオン電池 1 セル (内蔵) および AC アダプター駆動の 2 電源  
内蔵 Li イオン電池 1 セル (3.6V) で駆動可能です。さらに、AC アダプターでも動作可能としました。
- ・用紙イーザーローディング対応  
オペレーターを選ばない優れた用紙セット性を提供します。
- ・3 種類のインターフェースをサポート  
Bluetooth (v1.1, Class2 準拠)、IrDA (v1.2 準拠、IrCOMM) および RS-232C 準拠 (ワイヤードシリアル) のインターフェースに対応しています。

### ■形 格

形 格	特 長	最小出荷単位
FTP-628WSL110#10	Bluetooth、IrDA、RS-232C 準拠対応	5 個
FTP-628WSL110#20	Bluetooth、IrDA、RS-232C 準拠対応	
FTP-628WSL120#10	IrDA、RS-232C 準拠対応	
FTP-628WSL120#20	IrDA、RS-232C 準拠対応	

\*：形格末尾の #10、#20 は、付属の AC アダプターの種類を示します。AC アダプターは内蔵 Li イオン電池の充電器を兼ねます。  
# 10：日本/北米仕様 AC アダプター 定格入力電圧 100～120VAC 50/60Hz  
# 20：欧州仕様 AC アダプター 定格入力電圧 100～240VAC 50/60Hz

# FTP-628WSL110#10, #20 / 120#10, #20

## 仕 様

項 目		FTP-628WSL110#10	FTP-628WSL110#20	FTP-628WSL120#10	FTP-628WSL120#20
ホスト側インターフェース		Bluetooth (Ver1.1, Class2準拠) IrDA (Ver1.2準拠, IrCOMM対応) RS-232C準拠 (ワイヤードシリアル)		IrDA (Ver1.2準拠, IrCOMM対応) RS-232C準拠 (ワイヤードシリアル)	
印字方式		感熱ラインドット方式			
ドット構成		384ドット/ライン			
有効印字領域		48mm			
用紙幅、用紙厚		58 <sup>±0.1</sup> mm、60~100 $\mu$ m*1			
用紙径		巻芯内径 $\phi$ 8mm以下、巻取外径 $\phi$ 36mm以下			
横方向ドットピッチ		0.125mm (ドット密度: 8ドット/mm)			
縦方向ドットピッチ		0.125mm (紙送りピッチ: 8ドット/mm)			
動作電源	バッテリー駆動用	3.7VDC、1800mAh			
	ACアダプター駆動用	100~120VAC	100~240VAC	100~120VAC	100~240VAC
消費電力		印字時 約1.5A、待機時 32mA			
印字速度		最大40mm/秒 (320ドットライン/秒) 【温度 25℃、ヘッド電圧 4.2VDC、バッテリー満充電、指定感熱用紙PD150R (王子製紙) 使用時】			
印字桁数		半角文字48桁			
有効印字領域		48mm			
印字仕様	印字モード		ページモード、行モード		
	搭載文字	文字種類	英数字、カタカナ : 159種 (1バイトコード系) 国際文字、特殊文字 : 195種 (1バイトコード系) 漢字、非漢字 : 6,879種 (2バイトコード系) 登録可能文字 : 95種 (1バイトコード系)、94種 (2バイトコード系)		
		文字構成	1バイトコード系 (英数字、カタカナ、国際文字、特殊文字、登録可能文字) : 8ドット×16ドット (1.0mm×2.0mm) : 12ドット×24ドット (1.5mm×3.0mm) : 16ドット×16ドット (2.0mm×2.0mm) : 24ドット×24ドット (3.0mm×3.0mm) 2バイトコード系 (漢字、非漢字、登録可能文字) : 16ドット×16ドット (2.0mm×2.0mm) : 24ドット×24ドット (3.0mm×3.0mm)		
	バーコード	1次元バーコード	UCP-A、UPC-E、JAN (EAN) 13、JAN (EAN) 8、CODE39、ITF、CODABAR、CODE128		
		2次元バーコード	QR、Maxi、PDF417		
	イメージ	イメージ	高速印字 (1ドットライン単位での印字)		
イメージ登録		最大255ドットライン; 最大容量64Kバイト (ヘッダーを含む)			
検出機能		サーマルヘッド温度検出、用紙有り無し検出、マーク検出、カバーオープン検出			
外形寸法 (W×D×H)、質量		84.0 × 136.5 × 30.0mm (用紙ホルダー部含まず)、約280g (注)用紙ホルダー部の高さ: 43.6mm			
ヘッド寿命	耐パルス性	1億パルス/ドット以上 (当社標準条件にて)			
	耐磨耗性	用紙走行距離 50km以上 (印字率25%以下、指定標準感熱用紙TF60KS-E (日本製紙)、PD150R (王子製紙) にて)			
バッテリー寿命		印字時 50m以上 (バッテリー新品、満充電、印字率12.5%、指定標準感熱用紙TF60KS-E (日本製紙)、PD150R (王子製紙) にて)			
規格	VCCI	Class B			
使用環境	動作温度、湿度	0℃~+50℃、30~85%RH、(結露しないこと) 【印字品質保証範囲 +5℃~+40℃ (指定感熱用紙*2による)】			
	保存温度、湿度	-20℃~+60℃、5~90%RH、(結露しないこと)【用紙は除く】			
平均故障間隔 (MTBF)		メカ部: 3000時間、回路部: 500,000時間			

\* 1: 本範囲内であっても用紙特性により使用できないものもあります。

\* 2: 指定感熱用紙については、本カタログ408ページをご覧ください。

# FTP-628WSL110#10, #20 / 120#10, #20

## ■ホスト側インターフェース仕様

項 目	仕 様
Bluetooth (Ver1.1 Class2 準拠)	<ul style="list-style-type: none"> <li>・プロファイル : GAPSDP、SPP</li> <li>・モジュレーション : FHSS/GFSK</li> <li>・転送速度 : 460kbps 以上</li> <li>・最大通信距離 : 10m</li> <li>・プロトコルスタック : IrLAP、IrLMP、IrLAS、TinyTP、IrCoMM</li> </ul>
IrDA (Ver1.2 準拠 IrCOMM 対応)	<ul style="list-style-type: none"> <li>・データ受信速度 : 115,200、57,600、38,400、19,200、9,600bps</li> </ul>
RS-232C 準拠 (ワイヤードシリアル)	<ul style="list-style-type: none"> <li>・データ受信速度 : 115,200、19,200、9,600、4,800 bps (ディップスイッチで設定)</li> <li>・同期方式 : 全二重通信 / 半二重通信方式</li> <li>・ハンドシェイク : DTR/DSR 信号または Xon/Xoff による</li> <li>・入出力レベル : RS-232C 準拠レベル</li> </ul>

## ■コマンド

名 称	コマンド	機能説明
水平タブ	HT	印字位置を次の水平タブ位置まで移動します。
改行	LF	印字バッファ内のデータを印字し設定されている改行量に基づき改行します。
改ページ	FF	印字バッファ内のデータを印字し、次のデータ受信印字位置を次ページの先頭行の左端に設定します。
白黒反転印字指定	ESC RS	白黒反転印字の指定を行います。
白黒反転印字解除	ESC US	白黒反転印字指定を解除します。
ページ印字モードのデータ印字	ESC FF	ページモードにて展開したデータを印字します。
印字モードの一括指定	ESC !+n	印字モードを一括指定します。
外字登録文字の指定・解除	ESC %+n	外字登録文字の指定または解除を行います。
外字登録文字の定義	ESC &+y+c <sub>1</sub> +c <sub>2</sub> +x+[d <sub>1</sub> ~d <sub>N</sub> ]	外字登録文字の定義を行います。
ビットイメージモードの指定	ESC *+m+n <sub>1</sub> +n <sub>2</sub> + [d <sub>1</sub> ~d <sub>N</sub> ]	n <sub>1</sub> 、n <sub>2</sub> で指定されたドット数について、モードmのビットイメージモードを指定します。
改行量の設定	ESC 3+n	1行あたりの改行量を設定します。
外字登録文字の抹消	ESC ?+n	外字登録文字を抹消します。
プリンタの初期化	ESC @	印字バッファ内のデータを印字し、各種設定を初期状態とします。
行間スペース量設定	ESC A+n	行間スペース量をnドットラインに設定します。
行単位ページ長設定	ESC C+n	1ページをn行に設定します。
水平タブ位置の設定	ESC D+[d <sub>1</sub> ~d <sub>N</sub> ]+NUL	水平タブ位置を設定します。
印字および順方向用紙送り	ESC J+n	印字バッファ内のデータ印字後、順方向の用紙送りを行います。
印字および逆方向用紙送り	ESC K+n	印字バッファ内のデータ印字後、逆方向の用紙送りを行います。
ページ印字モードの選択	ESC L	ページ印字モードの選択をします。
国際文字の選択	ESC R+n	各国の文字セットを選択します。
行印字モードの選択	ESC S	行印字モードの選択をします。

(続く)

# FTP-628WSL110#10, #20 / 120#10, #20

(■コマンドの続き)

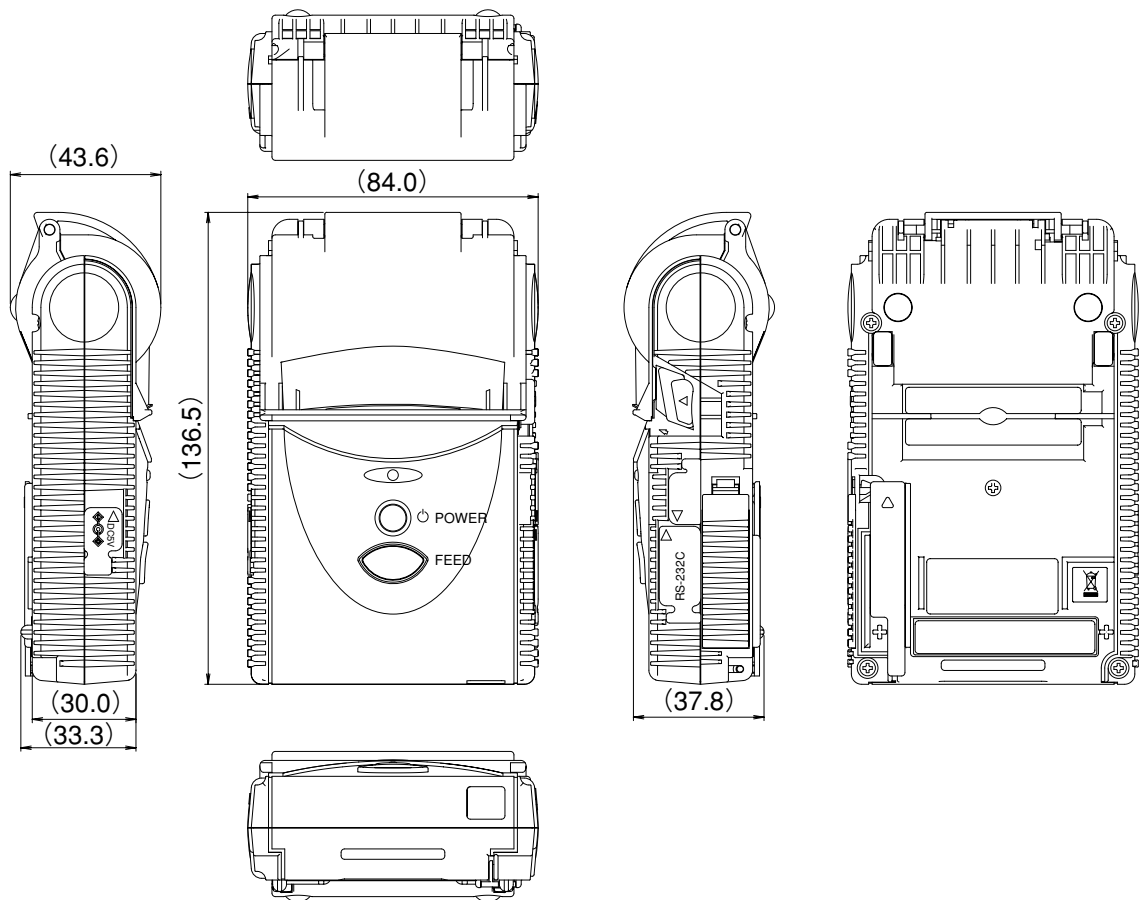
名 称	コマンド	機能説明
90度右回転指定・解除	ESC V+n	文字を90度右回転します。
スリープモード時間設定	ESC X+m+n	スリープモードの時間を設定します。
ページ印字モード印字領域設定	ESC W+X <sub>1</sub> +X <sub>2</sub> +Y <sub>1</sub> +Y <sub>2</sub> +dX <sub>1</sub> +dX <sub>2</sub> +dY <sub>1</sub> +dY <sub>2</sub>	ページ印字モード領域を設定します。
内部処理設定	ESC c+l+n	各種内部処理を設定します。
印字速度の設定	ESC s+n	印字速度の設定を行います。
倒立印字の指定・解除	ESC {+n	倒立印字の指定または解除を行います。
漢字の印字モードの一括指定	FS !+n	漢字の印字モードの一括指定を行います。
漢字印字モードの指定	FS &	漢字印字モードを指定します。
漢字モードの解除	FS .	漢字モードを解除します。
漢字コード体系の選択	FS C+n	漢字コード体系を選択します。
検出機能の有効・無効設定	FS 9+n	各種検出機能の有効・無効を設定します。
印加エネルギー補正	FS E+n	印加エネルギーを補正します。
パラメーター返信	FS r+n	指定パラメーターを返信します。
ページ印字モードにおける縦方向絶対位置の指定	GS \$+n <sub>1</sub> +n <sub>2</sub>	ページ印字モード時に始点を基準とした文字の縦方向データ展開開始の絶対位置を指定します。
イメージ登録	GS &+m+x+y <sub>1</sub> +y <sub>2</sub> +{d <sub>1</sub> ~d <sub>N</sub> }	イメージデータを登録します。
登録イメージ印字	GS '+m+n	登録されたイメージデータを印字します。
マーク検出実行	GS <	次のマーク位置まで用紙送りを行います。
マーク検出頭出し量設定	GS A+m+n	マーク検出後の頭出し量を設定します。
バーコード角度設定	GS B+n	バーコードの印字角度を設定します。
印字品質設定	GS E+n	印字品質の設定を用紙毎に行います。
自動ステータス送信の設定・解除	GS a+n	自動ステータスを選択します。
バーコードの横サイズの設定	GS e+n+m	バーコードの横幅をドット数で設定します。
バーコードの高さの設定	GS h+n	バーコードのバーの高さをドット数で設定します。
バーコード印字	GS k+m+n+{d <sub>1</sub> ~d <sub>n</sub> }	バーコード体系の選択と印字を行います。
QR二次元コード印字	GS k+m+k <sub>1</sub> +k <sub>2</sub> +k <sub>3</sub> +k <sub>4</sub> +d~	QR二次元コードの印字をします。
マキシ二次元コード印字	GS k+m+k <sub>1</sub> +k <sub>2</sub> +k <sub>3</sub> +k <sub>4</sub> +k <sub>5</sub> +d~	マキシ二次元コードの印字をします。
PDF417二次元コード印字	GS k+m+k <sub>1</sub> +k <sub>2</sub> +k <sub>3</sub> +k <sub>4</sub> +k <sub>5</sub> +k <sub>6</sub> +d~	PDF417二次元コードの印字をします。
Bluetooth情報印刷	GS (A ENQ	Bluetoothのセキュリティモードとリンクキーを印字します。

(注) 詳細、デフォルトの状態は、営業にお問い合わせください。

# FTP-628WSL110#10, #20 / 120#10, #20

## ■外形寸法図

[FTP-628WSL110#10, #20 / FTP-628WSL120#10, #20]



単位：mm

(注) カッコ寸法は参考値です。

# FTP-628WSL110#10, #20 / 120#10, #20

## ■オプション ・指定感熱用紙

名 称	形 格	最小出荷単位
高感度感熱用紙	TF50KS-E4 (日本製紙)	60個
標準感熱用紙	TF60KS-E (日本製紙) PD150R (王子製紙) - 当社形格 FTP-020P0704	
中保存感熱用紙	TF60KS-F1 (日本製紙) PD170R (王子製紙) P220VBB-1 (三菱製紙)	
高保存感熱用紙	PD160R-N (王子製紙) AFP-235 (三菱製紙) TP60KJ-R (日本製紙) HA220AA (三菱製紙)	