

メカニズム：FTP-608シリーズ

3インチ バッテリー駆動 イージーローディング(低背カッター付き)タイプ

FTP-638MCL401

RoHS適合

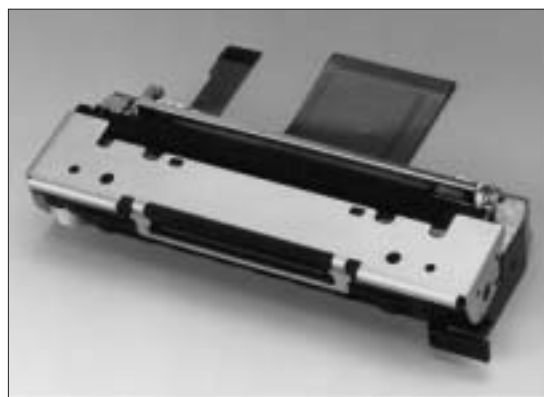
■概要

- ・ バッテリー駆動・小形・軽量・高速印字、イージーローディング対応のプリンタメカニズム FTP-608 シリーズに、3インチの超低背オートカッター付きタイプを系列化しました。
- ・ 高さ21.8mmの小形形状でカッターは長寿命・高信頼のスライドカット方式を採用しています。
- ・ POS/ECR・発券端末・ラベルプリンタから計測・医療機器にいたるまで、様々な用途にお使いいただけます。
- ・ UL File No. E171434
- ・ RoHS 適合

構成部品に閾値以上の鉛が含有されていますが、それらの鉛は除外規定により RoHS 規制対象から除外されております。詳しくは本カタログ 416 ページを参照ください。

- ・ 中国「電子情報製品汚染制御管理弁法」での環境保護使用期限の表示

構成部品に閾値以上の鉛が含有されています。環境保護使用期限については当社営業にお問い合わせください。本カタログ 416 ページを参照ください。



[FTP-638MCL401]

■特長

- ・ 超小形低背オートカッター付き
イージーローディング対応の超小形メカニズムに、超低背カッターを搭載、高さ21.8mmの小形形状です。カッターは長寿命と高信頼なスライドカット方式を採用。カッター専用モーターでフルカットとパーシャルカットが可能です。また、パーシャルカットは、中央1点または2点残しに対応できます。
- ・ 独自のイージーローディング方式
レバー操作でプラテンが本体から外れる独自のロック付きイージーローディング機構を採用、用紙の挿入性を向上させました。また、可動刃をプラテン側(開閉側)に配置、用紙ジャム、カッターロック時でもカバーの開閉が可能で、ジャム解除が容易にできます。
- ・ 多機能ダイキャストフレーム
ダイキャストフレームの採用により、広い温度範囲で使用可能です。さらに、モーター放熱による長時間連続印字、静電気ピーク吸収および放電経路設計による ESD 高耐力、その他耐振動・衝撃特性を有する超小形で、高信頼メカニズムです。
- ・ 高解像度印字
8 ドット/mm の解像度により高精細な印字が可能です。

■形 格

形 格	特 長	最小出荷単位
FTP-638MCL401	低背カッター付きメカニズム	100 個

■仕 様

項 目		FTP-638MCL401	
印字方式		感熱ラインドット方式	
ドット構成		576ドット/ライン	
有効印字領域		72mm	
用紙幅、用紙厚		80 ^{±0} mm、60～85μm ^{*1}	
横方向ドットピッチ		0.125mm (ドット密度:8ドット/mm)	
縦方向ドットピッチ		0.125mm (ドット密度:8ドット/mm)	
動作電源	ヘッド	印字用	4.2VDC～8.5VDC、 2.4A (7.2VDC印加、ヘッド抵抗176Ω/ドット、同時印加ドット数64ドット時)
		ロジック用	3.0VDC～5.25VDC、 最大0.1A (5.0VDC印加時)
	モーター	印字用	4.2VDC～8.5VDC、 約1.0A
		カッター用	7.6VDC～8.4VDC、 約1.0A
印字速度		最大60mm/秒 (480ドットライン/秒) 【温度25℃、ヘッド電圧8.5VDC、同時印加ドット数64ドット、 指定標準感熱用紙PD150R (王子製紙) 使用時】	
検出機能		ヘッド温度検出、モーター温度検出、用紙有無検出、用紙上のマーク検出、 プラテンリリース検出、可動刃イニシヤライズ検出	
外形寸法 (W×D×H) 質量		103.2×42.2×21.8mm ^{*2} 約118g	
ヘッド寿命	耐パルス性	1億パルス/ドット以上 (当社標準条件にて)	
	耐摩耗性	用紙走行距離50km以上 (印字率12.5%以下、指定標準感熱用紙TF60KS-E (日本製紙)、PD150R (王子製紙) にて)	
カッター寿命		50万カット以上 (指定標準感熱用紙TF60KS-E (日本製紙)、PD150R (王子製紙) にて)	
使用環境	動作温度 ^{*3} 、湿度	0℃～+50℃、20～85%RH、(結露しないこと) 【印字品質保証範囲 +5℃～+40℃ (指定感熱用紙 ^{*4} による)】	
	保存温度、湿度	-20℃～+60℃、5～90%RH、(結露しないこと) 【用紙は除く】	

* 1: 本範囲内であっても用紙特性によっては使用できないものもあります。

* 2: 突起部およびフレキシブルプリント板を除いた寸法となります。

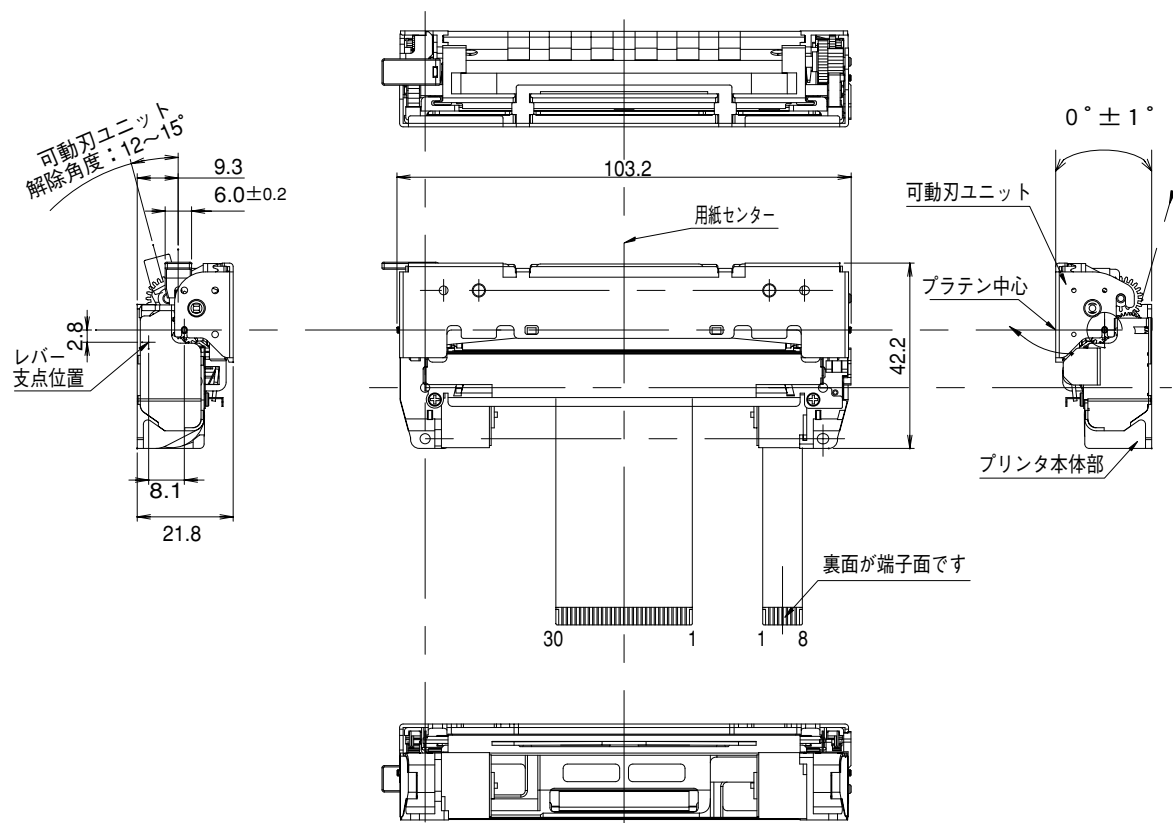
* 3: -25℃から+70℃への対応も可能です。営業にご相談ください。

* 4: 指定感熱用紙については、本カタログ408ページをご覧ください。

FTP-638MCL401

■外形寸法図

[FTP-638MCL401]



(注)・指定なき寸法公差は±0.5とし、カッコ寸法は参考値です。

単位:mm

メカニズム
FTP-608

■フレキシブルプリント板端子配列

適合コネクタの相当品を使用する場合は、十分調査の上ご使用ください。

(1) サーマルヘッド駆動用

メカニズム側：FPC

適合コネクタ：52610-3071（モレックス製）

端子番号	信号名	I/O	信号内容	端子番号	信号名	I/O	信号内容
1	PHK	—	フォトインタラプタ(カソード)	2	VSEN	I	用紙センサー用電源
3	PHE	O	フォトインタラプタ(エミッター)	4	VH	I	ヘッド用電源
5	VH	I	ヘッド用電源	6	DI	I	ヘッドデータ入力信号
7	CLK	I	クロック	8	GND	I	ヘッド用グラウンド
9	GND	I	ヘッド用グラウンド	10	STB5	I	ヘッドストロープ信号5
11	STB4	I	ヘッドストロープ信号4	12	STB3	I	ヘッドストロープ信号3
13	Vdd	I	ロジック用電源	14	TH	O	サーミスター
15	STB2	I	ヘッドストロープ信号2	16	STB1	I	ヘッドストロープ信号1
17	$\overline{\text{AEO2}}$	I	ストロープ選択信号2	18	$\overline{\text{AEO1}}$	I	ストロープ選択信号1
19	GND	—	ヘッド用グラウンド	20	GND	—	ヘッド用グラウンド
21	$\overline{\text{LAT}}$	I	データラッチ	22	DO	O	ヘッドデータ出力信号
23	VH	I	ヘッド用電源	24	VH	I	ヘッド用電源
25	SW	I	プラテン検出スイッチ	26	SW	O	プラテン検出スイッチ
27	MT $\overline{\text{A}}$	I	モーター励磁信号 $\overline{\text{A}}$	28	MT A	I	モーター励磁信号A
29	MT $\overline{\text{B}}$	I	モーター励磁信号 $\overline{\text{B}}$	30	MT B	I	モーター励磁信号B

*フレキシブルプリント板端子配列図は外形寸法図をご覧ください。

(2) カッター駆動用

メカニズム側：FPC

適合コネクタ：52610-0871（モレックス製）

端子番号	信号名	I/O	信号内容	端子番号	信号名	I/O	信号内容
1	VSEN	I	ホームポジション検出用電源	2	PHE	O	フォトインタラプタ(エミッター)
3	PHK	—	フォトインタラプタ(カソード)	4	MT $\overline{\text{A}}$	I	モーター励磁信号 $\overline{\text{A}}$
5	MT A	I	モーター励磁信号A	6	MT $\overline{\text{B}}$	I	モーター励磁信号 $\overline{\text{B}}$
7	MT B	I	モーター励磁信号B	8	NC	—	未接続

*フレキシブルプリント板端子配列図は外形寸法図をご覧ください。

FTP-638MCL401

■対応インターフェースボード

形 格	印字モード	搭載文字構成	ホスト側 インターフェース	最小出荷単位	掲載ページ
FTP-628DSL491	行モード	1バイトコード系	RS-232C 準拠	120 個	318
FTP-628DSL493		1バイトコード系 2バイトコード系 (JIS 明朝体漢字)			
FTP-628DSL498		1バイトコード系 2バイトコード系 (JIS ゴシック体漢字)			

- ・ 搭載文字構成1バイト系は ANK を示します。
- ・ 駆動用LSI、漢字CG、インターフェースボードに必要なケーブル類も用意しています。インターフェースボードのページをご覧ください。
- ・ 各種OSに対応するデバイスドライバも用意しています。営業にご相談ください。

■オプション

(1) 用紙ホルダー

名 称	形 格	最小出荷単位	備 考
フランジ	FTP-040HF	50 個	巻芯内径 ϕ 12.5 \pm 0.5mm、巻取外径 ϕ 70 まで。
スタンド	FTP-040HS		

寸法、取付け方法などは、本カタログ 406 ページをご覧ください。

(注) 通常のご使用の場合は、フランジとスタンドそれぞれ左右1個ずつ計2個ずつ必要です。

(2) 指定感熱用紙

名 称	形 格	最小出荷単位
高感度感熱用紙	TF50KS-E4 (日本製紙)	60 個
標準感熱用紙	TF60KS-E (日本製紙) - 当社形格 FTP-030P0104 PD150R (王子製紙) - 当社形格 FTP-030P0701	
中保存感熱用紙	TF60KS-F1 (日本製紙) - 当社形格 FTP-030P0102 PD170R (王子製紙) P220VBB-1 (三菱製紙)	
高保存感熱用紙	PD160R-N (王子製紙) AFP-235 (三菱製紙) TP50KJ-R (日本製紙) HA220AA (三菱製紙)	

(注) 指定感熱用紙をご使用になる場合でも、低温環境で高印字率(50%以上)の印字を行うと、用紙の貼りつき(スティッキング)による印字づまりが発生する可能性がありますので、実使用条件にて十分確認ください。