

サーマルプリンタ 高速タイプ 24V駆動：601-200シリーズ 2インチタイプ

FTP-621MCL201/202/FTP-621DCL003/103

概要

FTP-621MCL201/202は、24V駆動で高速印字対応の用紙幅2インチ相当のプリンタです。

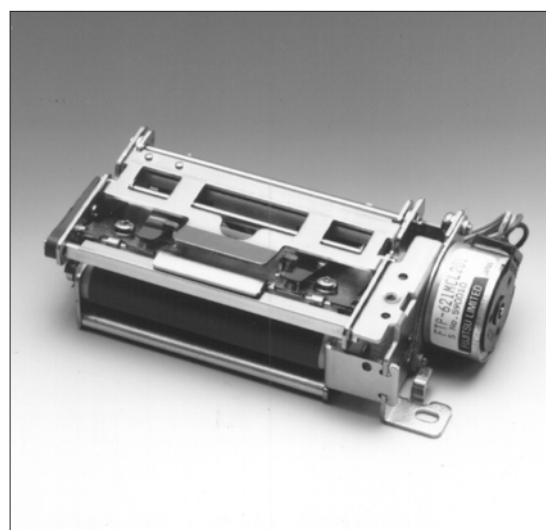
当社従来機種に対し、小型・軽量・高速・低電流化(ピーク値)を図ると同時にメンテナンスを考慮し、ヘッドオープン機構を採用したタイプです。

POS・発券端末・ラベルプリンタから計測・医療機器にいたる、さまざまな用途にお使いいただけます。

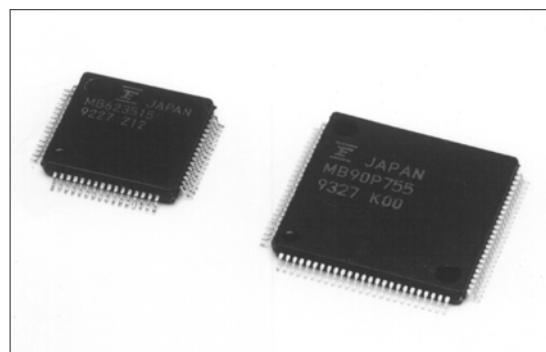
また、インタフェースボード以外に専用の駆動用LSI(マイクロコントローラ+ゲートアレイ)も用意しております。

特長

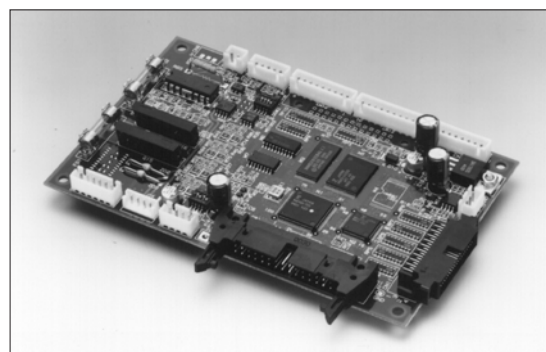
- ・高速印字対応
当社独自のヘッド駆動制御により最大100mm/秒(800ドットライン/秒)の高速印字が可能です。
- ・小型/軽量
厚さ1インチの低背タイプであり、質量は約210gと軽量化を図っています。
- ・低消費電力
ヘッド駆動電流のピーク電流は約2.2A(印字率50%の印字速度50mm/秒時)となり低電流化を図っています。
- ・メンテナンス/保守を考慮した設計
ヘッドのフルオープン構造によりヘッドクリーニングおよびジャム時の処置が容易に行えます。
- ・オートローディング対応
オートローディング対応によりヘッドアップレバーの操作なしで用紙のセットが可能です。
- ・高解像度印字/漢字対応
8ドット/mmの解像度により高精細な印字が可能です。またFTP-621DCL103は漢字対応が可能です。
- ・2系統の用紙経路
各種装置に実装しやすいよう用紙の経路別に2タイプ用意しています。



〔FTP-621MCL201/202〕



〔FTP-621CU102/633GA101〕



〔FTP-621DCL003/103〕

FTP-621MCL201/202/FTP-621DCL003/103

形 格

名 称		形 格
プリンタメカ* ¹		FTP-621MCL201/202
駆動用 LSI セット	マイクロコントローラ* ²	FTP-621CU102
	ゲートアレイ	FTP-633GA101
漢字 CG	明朝体	FTP-633SR103
	ゴシック体	FTP-633SR251
インタフェースボード* ³		FTP-621DCL003/103

* 1:FTP-621MCL201 は用紙前挿入用, MCL202 は用紙後挿入用のメカです。

* 2:FTP-621CU102 は漢字対応のマイコンです。

* 3:FTP-621DCL003 は ANK 対応, DCL103 は漢字対応(明朝体漢字 ROM 搭載)のボードです。

仕 様

項 目	仕 様	
印字方式	感熱ラインドット方式	
ドット構成	432 ドット / ライン	
横方向ドットピッチ	0.125 mm(ドット密度:8 ドット / mm)	
縦方向ドットピッチ	0.125 mm(紙送りピッチ:8 ドット / mm)	
有効印字領域	54 mm	
印字桁数	ANK 36 桁(MAX)	
印字速度	最大 800 ドットライン / 秒(100 mm / 秒)	
印字文字種類	JIS ANK :128 種 国際文字 :130 種 セミグラフィック:63 種 ASCII 小文字 :31 種 外字登録文字:384 種 JIS 漢字第一水準, 第二水準, 非漢字(FTP-621CU102, FTP-621DCL103 のみ)	
標準文字構成・寸法 (W × H mm)・桁数	12 × 24 ドット[1.5 × 3.0 mm] 36 桁:英数, カタカナ 16 × 32 ドット[2.0 × 4.0 mm] 27 桁:英数, カタカナ 24 × 24 ドット[3.0 × 3.0 mm] 18 桁:英数, カタカナ, 漢字 32 × 32 ドット[4.0 × 4.0 mm] 13 桁:英数, カタカナ, 漢字	
インタフェース	(1)セントロニクス準拠 (2)バスインタフェース* ¹	
動作電圧	印字ヘッド用 DC 24 V ± 5% 平均電流* ² 0.41(0.56)A(印字率 25%, 印字速度 25 mm / 秒) 0.63(1.11)A(印字率 25%, 印字速度 50 mm / 秒) 1.23(1.65)A(印字率 25%, 印字速度 100 mm / 秒) ()内はピーク値	
	モータ用	DC 24 V ± 5% 1 A Max
	ロジック用	DC 5 V ± 5% 0.5 A Max
外形寸法 (W × D × H)	プリンタメカ	105 × 48 × 28 mm(コネクタを除く)
	インタフェースボード	140 × 89 × 24 mm
質量	メカ:約 210 g ボード:約 100g	
ヘッド寿命	耐パルス性:5000 万パルス / ドット(当社標準条件にて) 耐磨耗性 :用紙走行距離 50 km(印字率 12.5% 以下)	

(続 く)

FTP-621MCL201/202/FTP-621DCL003/103

(続き)

項 目		仕 様
使用環境	動作温度	+ 0 ~ + 40 * ³
	動作湿度	20 ~ 85%RH(結露しないこと)
	保存温度	- 20 ~ + 60 (用紙は含まず)
	保存湿度	5 ~ 95%RH(結露しないこと)
検出・機能	ヘッド温度検出	サーミスタにて検出し、印加エネルギーの制御および温度異常検出
	用紙有無・マーク検出	フォトインタラプタにて検出(コマンドにより設定可能)
	ヘッドアップ検出	マイクロスイッチにて検出
用紙幅		60 ⁺⁰ ₋₁ mm
指定感熱紙 * ⁴		1 PLY ロール紙(FTP-020P0020)

* 1: プリンタドライバが装置メモリ(フレームRAM)からデータの自動読み込みを行う方法です。通信手順は、パラメータ渡しとなります。

* 2: 25 , 24 V , 最少ヘッド抵抗値, 当社標準用紙 , 印字率は均一の場合の値です。

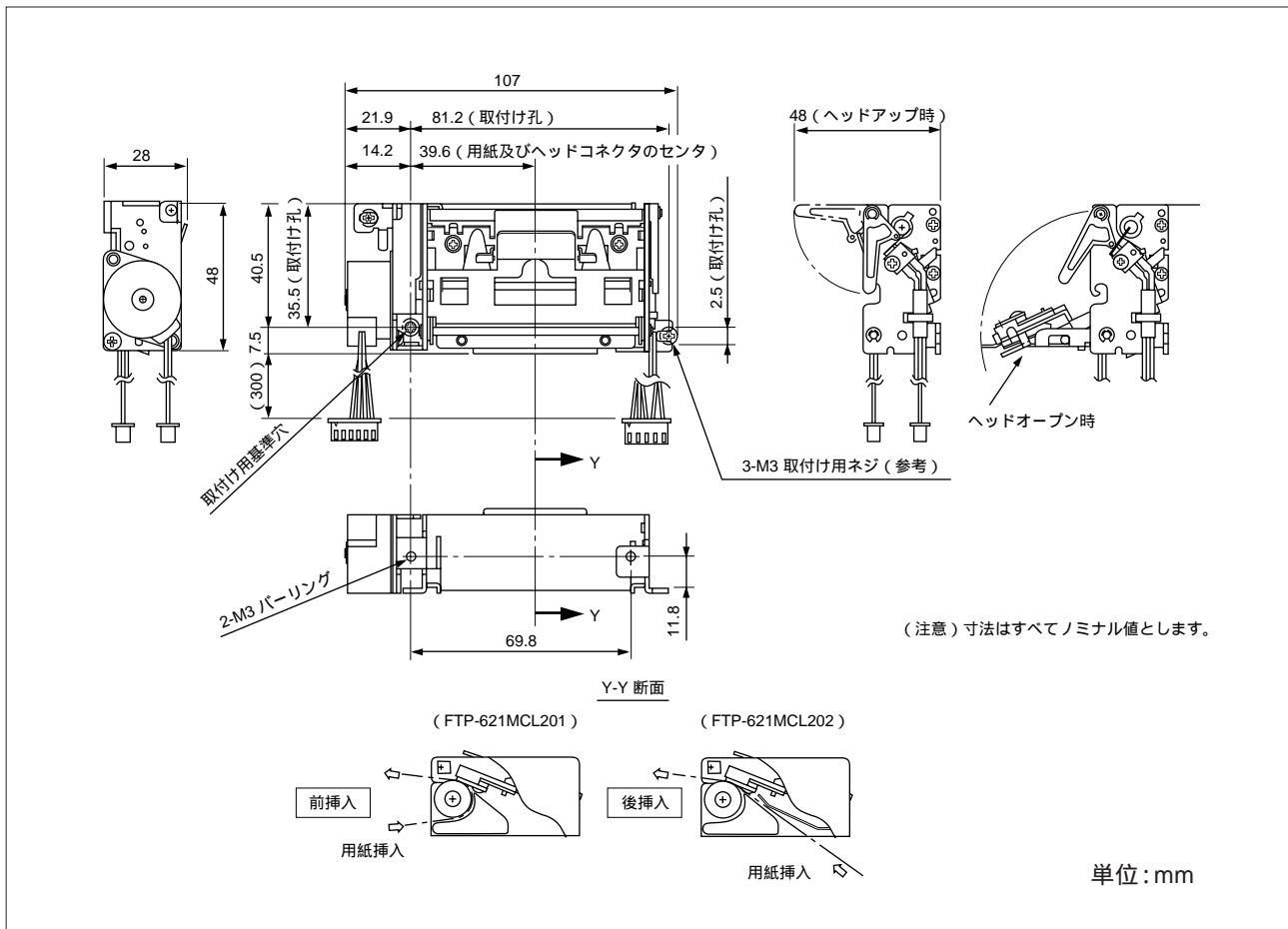
* 3: 印字品質保証範囲は +5 ~ + 40 。

* 4: 下記の感熱紙も使用可能です。その他の感熱紙については別途ご相談ください。

- ・高感度紙 - TF50KS-E4(日本製紙製)
- ・標準紙 - TF50KS-CU1(日本製紙製)他

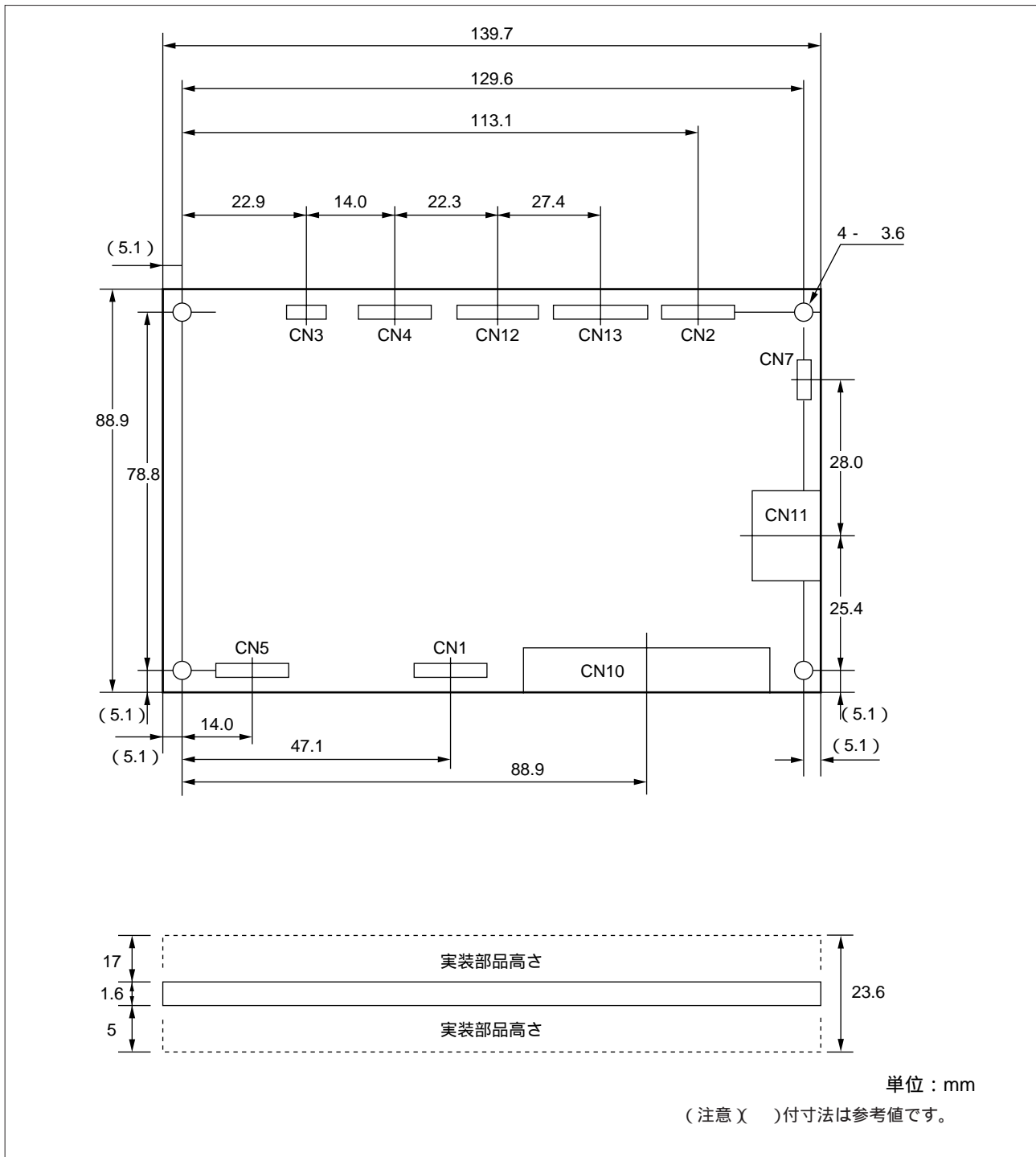
外形寸法図

1. プリンタメカ



FTP-621MCL201/202/FTP-621DCL003/103

2. インタフェースボード



コネクタの名称につきましては、601シリーズボード共通項目をご覧ください。

インタフェース, コマンド, オプション

インタフェース, コマンド, オプションにつきましては、601シリーズボード共通項目をご覧ください。