

サーマルプリンタ 高速タイプ 24V駆動：602シリーズ ボード共通項目

FTP-622DCL001/011/101/111/FTP-622DSL011/012/112

インタフェース

1. セントロニクス準拠インタフェース(622DCL001/011/101/111)

(1) コネクタ(CN1)

使用コネクタ: FCN-605Q030-G/S(当社製)相当品

適合コネクタ: FCN-607B030-G/D(当社製)相当品

(2) コネクタピン配列

端子番号	信号名称	I/O	信号内容	端子番号	信号名称	I/O	信号内容
1	PRŠTĚ	I	データ・ストロブ信号	2	PRŠTĚ-RET	-	ロジックグラウンドに接続
3	PRDT0	I	データ 0	4	PRDT0-RET	-	ロジックグラウンドに接続
5	PRDT1	I	データ 1	6	PRDT1-RET	-	ロジックグラウンドに接続
7	PRDT2	I	データ 2	8	PRDT2-RET	-	ロジックグラウンドに接続
9	PRDT3	I	データ 3	10	PRDT3-RET	-	ロジックグラウンドに接続
11	PRDT4	I	データ 4	12	PRDT4-RET	-	ロジックグラウンドに接続
13	PRDT5	I	データ 5	14	PRDT5-RET	-	ロジックグラウンドに接続
15	PRDT6	I	データ 6	16	PRDT6-RET	-	ロジックグラウンドに接続
17	PRDT7	I	データ 7	18	PRDT7-RET	-	ロジックグラウンドに接続
19	ĀČKŇĹĜ	O	データ入力完了信号	20	ĀČKŇĹĜ-RET	-	ロジックグラウンドに接続
21	BUSY	O	ビジー信号	22	BUSY-RET	-	ロジックグラウンドに接続
23	RINF2	O	プリンタステータス信号	24	ĪNPRM-RET	-	ロジックグラウンドに接続
25	ŠĹČTĪŇ	I	プリンタセレクト信号	26	ĪNPRM	I	リセット信号
27	RINF1	O	プリンタステータス信号	28	RINF3	O	プリンタステータス信号
29	ĀŤĚ	I	用紙送り要求信号	30	GND	-	ロジックグラウンド

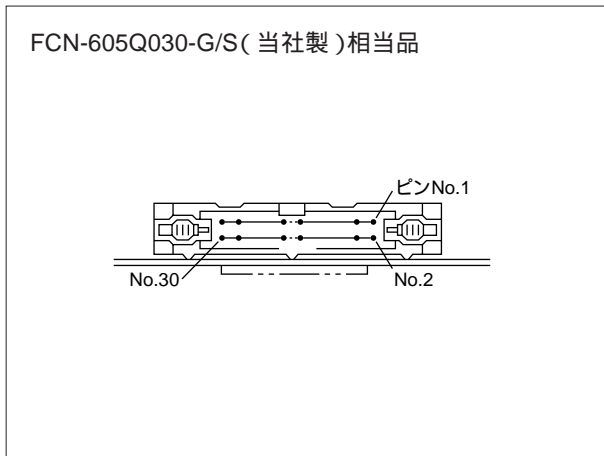
(注) ・ $\bar{\quad}$ は負論理信号を示します。

・-RET 信号はツイストペアケーブルのリターン信号です。

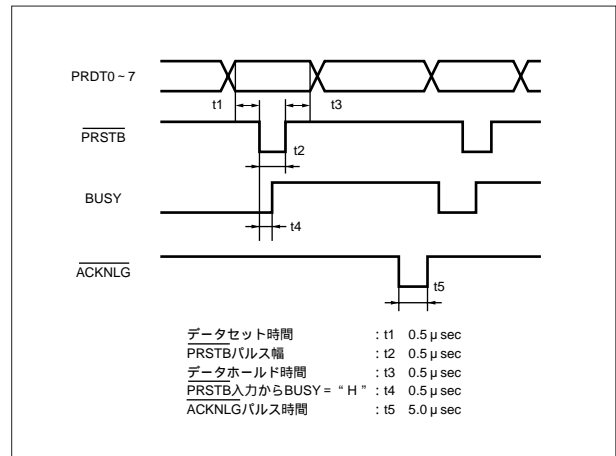
・入出力の方向はプリンタ側から見たものです。

FTP-622DCL/DSL

(3)コネクタピン番号



(4)データ入力信号タイミング



(5)プリンタステータス信号

	エラー状態	RINF1	RINF2	RINF3
1	用紙無し	Low	High	Low
2	用紙エアエンド	High	High	Low
3	ヘッドアップ	High	Low	Low
4	ヘッド温度異常	High	Low	High
5	ヘッド電圧異常	Low	High	High
6	ハードウェア異常	High	High	High
7	マーク検出異常	Low	Low	Low
8	正常	Low	Low	High

FTP-622DCL/DSL

2.RS232C 準拠インタフェース(622DSL011/012/112)

(1)コネクタ(CN2)

使用コネクタ:B6B-XH-A(日本圧着端子製)相当品

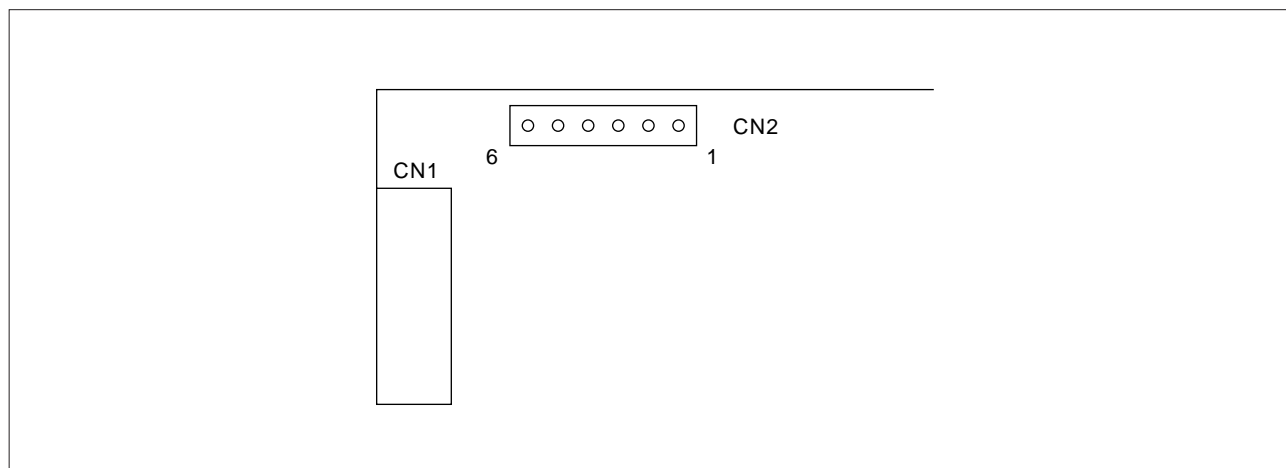
適合コネクタ:XHP-6(日本圧着端子製)相当品

(2)コネクタピン配列

端子番号	信号名称	I/O	信号内容
1	FG	-	フレームグランド
2	RD	I	受信データ
3	TD	O	送信データ
4	DTR	O	データ端末レディ
5	GND	-	シグナルグランド
6	DSR	I	データセットレディ

(注)入出力の方向はプリンタ側から見たものです。

(3)コネクタピン番号



インタフェースボード コネクタピン配列

1. 電源コネクタ(CN10)

・B6P-VH 日本圧着端子製相当品(基板側)

端子番号	信号名	I/O	信号内容	端子番号	信号名	I/O	信号内容
1	V _{CC}	-	ロジック用電源(+5V)	2	GND	-	グラウンド(5V, 24V共通)
3	GND	-	グラウンド(5V, 24V共通)	4	GND	-	グラウンド(5V, 24V共通)
5	V _{DD}	-	ヘッド・モータ用電源(+24V)	6	V _{DD}	-	ヘッド・モータ用電源(+24V)

(注)ケーブル側は、VHR-6N(日本圧着端子製)相当品をご使用ください。

2. サーマルヘッド駆動用コネクタ(CN8)

・B16B-PH-K-S 日本圧着端子製相当品(基板側)

端子番号	信号名	I/O	信号内容	端子番号	信号名	I/O	信号内容
1	VDH	O	ヘッド用電源(+24V)	2	VDH	O	ヘッド用電源(+24V)
3	GND(VDH)	-	ヘッド用グラウンド	4	GND(VDH)	-	ヘッド用グラウンド
5	ŠTB ₁	O	印字イネーブル信号1	6	ŠTB ₂	O	印字イネーブル信号2
7	ŠTB ₃	O	印字イネーブル信号3	8	TMP	I	温度検出用信号
9	ŠTB ₄	O	印字イネーブル信号4	10	LĀT	O	印字データラッチ信号
11	ŠTB ₅	O	印字イネーブル信号5	12	5VH	O	ロジック用電源(+5V)
13	HCLK	O	データ転送用クロック	14	HD	O	印字データ出力信号
15	GND(VDH)	-	ヘッド用グラウンド	16	VDH	O	ヘッド用電源(+24V)

(注)・—— 信号は、負論理信号であることを示します。

・入出力の方向はボード側から見た場合です。

・ケーブル側はPHR-16(日本圧着端子製)相当品をご使用ください。

・メカ側のコネクタはB16B-PH-K-S-2.2(日本圧着端子製)相当品です。

FTP-622DCL/DSL

3. センサ用コネクタ (CN3)

・B5B-PH-K-S 日本圧着端子製相当品 (基板側)

端子番号	信号名	I/O	信号内容	端子番号	信号名	I/O	信号内容
1	+ 5 V	-	ロジック用電源 (+ 5V)	2	PEŠ	I	用紙なし検出信号
3	GND (5 V)	-	ロジックグランド	4	+ 5 V	-	ロジック用電源 (+ 5V)
5	HUP	I	ヘッドアップ検出信号				

4. ニアエンド検出コネクタ (CN5)

・B2B-PH-K-S 日本圧着端子製相当品 (基板側)

端子番号	信号名	I/O	信号内容	端子番号	信号名	I/O	信号内容
1	+ 5 V	-	ロジック用電源 (+ 5V)	2	NEŠ	I	ニアエンド検出信号

(注) ・ケーブル側は, PHR-2 (日本圧着端子製) 相当品をご使用ください。
・ニアエンドセンサーは装置側での用意となります。

5. ステッピングモータ駆動用コネクタ (CN13)

・B4B-PH-K-S 日本圧着端子製相当品 (基板側)

端子番号	信号名	I/O	信号内容	端子番号	信号名	I/O	信号内容
1	MT/B	O	ステッピングモータコイル 励磁信号	2	MT/B	O	ステッピングモータコイル 励磁信号
3	MT/A	O	ステッピングモータコイル 励磁信号	4	MT/A	O	ステッピングモータコイル 励磁信号

6. カッタ駆動用コネクタ (CN11)*

・B4B-EH 日本圧着端子製相当品 (基板側)

端子番号	信号名	I/O	信号内容	端子番号	信号名	I/O	信号内容
1	SW1	I	カッタ位置検出信号	2	GND	-	ロジックグランド
3	M +	O	モータ制御信号 (+)	4	M -	O	モータ制御信号 (-)

(注) *: 本コネクタは FTP-622DCL011/111, 622DSL011/012/112 に搭載されます。

コマンド

名 称	コ マ ン ド	機 能 説 明
水平タブ	HT	印字位置を次の水平タブ位置まで移動します。
改行	LF	プリントバッファ内のデータを印字し、設定されている改行量に基づき改行します。
改ページ	FF	印字バッファ内のデータを印字後、次のデータ受信位置を次頁の先頭行左端に設定します。
白黒反転印字指定	ESC RS	黒白反転印字の指定を行います。
白黒反転印字解除	ESC US	黒白反転印字の解除を行います。
印字モードの一括指定	ESC ! + n	印字モードを一括指定します。
ビットイメージモードの指定	ESC * + m + n ₁ + n ₂ d ₁ ~ d _N	n ₁ , n ₂ で指定されたドット数について、モード m のビットイメージを指定します。
1/6 インチ改行量の設定	ESC 2	1行あたりの改行量を 1/6 インチに指定します。
改行量の設定	ESC 3 + n	1行あたりの改行量を設定します。
プリンタの初期化	ESC @	プリントバッファ内のデータをクリアし、各種設定を初期状態にします。
行間スペース量設定	ESC A + n	行間スペース量を n ドットラインに設定します。
行単位頁長設定	ESC C + n	1 頁を n 行に設定します。
水平タブ位置の設定	ESC D + d ₁ ~ d _N + NUL	水平タブ位置を設定します。
順方向用紙送り	ESC J + n	順方向の用紙送りを行います。
逆方向用紙送り	ESC K + n	逆方向の用紙送りを行います。
内部処理設定	ESC c + 1 + n	各種内部処理を設定します。
国際文字の選択	ESC R + n	各国の文字セットを選択します。
印字速度の設定	ESC s + n	印字速度の設定を行います。
n 行送り	ESC d + n	印字改行後、用紙を n 行送ります。
n 行逆送り	ESC e + n	印字改行後、用紙を n 行逆送りします。
文字コードテーブルの選択	ESC t + n	文字コード表のページ n を選択します。
倒立印字の指定・解除	ESC { + n	倒立印字の指定および解除を行います。
90° 右回転指定 / 解除	ESC V + n	文字を 90° 右回転します。
自動給紙量設定	ESC EM + n	自動給紙時の用紙送り量を設定します。
モータ OFF 時間設定	ESC X + n + m	モータ励磁電流の OFF 時間を設定します。
外字登録文字の指定 / 解除* ³	ESC % + n	外字登録文字の指定または解除を行います。
外字登録文字定義* ³	ESC & + y + c ₁ + c ₂ + x + d ₁ ~ d _N	外字登録文字の定義を行います。
外字登録文字の抹消* ³	ESC ? + n	外字登録文字を抹消します。
漢字の印字モードの一括指定* ¹	FS ! + n	漢字の印字モードの一括指定を行います。
漢字モードの指定* ¹	FS &	漢字モードを指定します。
漢字モードの解除* ¹	FS .	漢字モードを解除します。

FTP-622DCL/DSL

(続き)

名 称	コ マ ン ド	機 能 説 明
漢字コード体系の選択* ¹	FS C + n	漢字コード体系を選択します。
検出機能有効・無効設定	FS 9 + n	各種検出機能の有効・無効を設定します。
漢字の4倍角文字の指定・解除	FS W + n	漢字の4倍角の指定または解除を行います。
印加工エネルギー補正	FS E + n	印加工エネルギーを補正します。
高速一括イメージ印字の指定* ³	FS * + m + n ₁ + n ₂ + d ₁ ~ d _N	高速一括イメージ印字を指定します。
パラメータ送信* ⁴	FS r + n	指定パラメータを返信します。
マーク検出実行	GS <	次のマーク位置まで用紙送りをを行います。
マーク検出頭出し量設定	GS A + m + n	マーク検出後の頭出し量を設定します。
印字品質設定	GS E + n	印字品質の設定を用紙毎に行います。
用紙カット* ²	GS V + n + m	用紙のカットを実行します。
バーコードの横サイズの設定	GS e + n + m	バーコードのナローバー/ワイドバーの横幅をドット数で設定します。
バーコードの高さの設定	GS h + n	バーコードの高さを設定します。
バーコードの印字	GS k + m + n + d ₁ ~ d _N	バーコード体系の選択とバーコードの印字を行います。
バーコードの横サイズの設定	GS w + n	バーコードの横サイズを n 倍設定します。
イメージ登録* ³	GS & + m + x + y ₁ + y ₂ + d ₁ ~ d _N	イメージデータを登録します。
登録イメージ印字* ³	GS ' + m + n	登録されたイメージデータを印字します。
自動ステータス送信の設定 / 解除* ³	GS a + n	自動ステータスを選択します。

(注) * 1:FTP-622DCL101/111 ,622DSL112(漢字ボード) のみで有効です。

* 2:FTP-622DCL011/111 ,622DSL011/012/112 で有効です。

* 3:FPT-622DSL012/112 で有効です。

* 4:FTP-622DSL011/012/112 で有効です。

オプション品

1. ケーブル(2 インチ , 3 インチ , 4 インチタイプ共通)

名 称		形 格	長さ (mm)
ヘッド接続ケーブル(メカ ボード間)*		FTP-622Y001	270
インタフェースケーブル (ボード 装置間)	セントロニクス用	FTP-622Y201	500
	RS232C 用	FPT-622Y301	500
電源ケーブル	ヘッド , モータ , ロジック電源用	FTP-622Y401	300

* : ケーブル長の短い FTP-624Y001 (150 mm) も用意しております。

2. 用紙ホルダ(2 インチ , 3 インチ , 4 インチタイプ共通)

名 称	形 格
フランジ	FTP-040HF
スタンド	FTP-040HS

