

サーマルプリンタ 高速タイプ 24 V 駆動：602シリーズ 2インチレシートプリンタユニット

FTP-622UCL510/USL547

概要

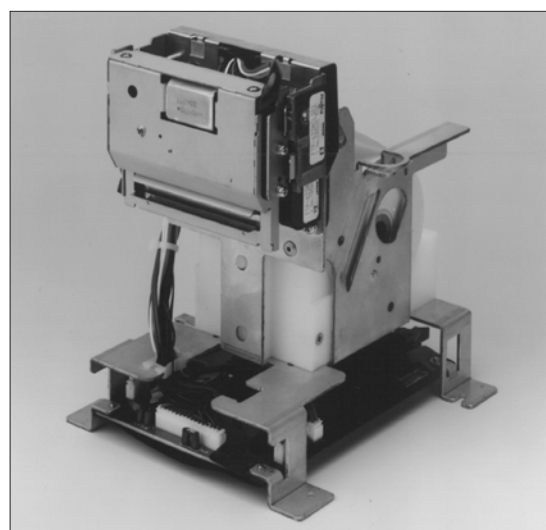
FTP-622UCL510は、24 V 駆動で用紙幅2インチ相当のカッタ付レシートプリンタユニットです。

当社カッタ付メカ622MCLと制御ボードを搭載し、給紙部、用紙ガイド部を組み込んだ一体型プリンタです。

POS等の流通端末、ATM等の金融端末および各種レシート・発券プリンタに最適です。

特長

- ・ ユニット対応
プリンタメカ、カッタ、用紙ガイド、制御ボードを1つのユニットに搭載しているため、フレームを装置に取り付けるだけでプリンタのセットが可能です。
- ・ 静電気対応
金属フレームのため、静電気に対し強い構造となっています。
- ・ 高速印字対応
最大80 mm / 秒(640 ドットライン / 秒)の高速印字が可能です。
- ・ 低消費電力
コマンドにより低速モード(30 mm / 秒)を指定すれば、ヘッド駆動電流は約1.1 A(印字率50%時)と低消費が可能です。
- ・ オートカッタ内蔵
オートカッタ内蔵により、フルカットおよびパーシャルカット(中央1点残し)の用紙発券が可能です。
- ・ 用紙ニアエンド検出対応
用紙残量を検出する機構を内蔵しているため、用紙のニアエンド検出が可能です。
- ・ 長寿命
用紙走行距離50 km、耐パルス1億パルスの長寿命ユニットです。



〔FTP-622UCL/USL シリーズ〕

FTP-622UCL510/USL547

形 格

名 称		形 格
レシートプリンタユニット	セントロニクス準拠	FTP-622UCL510 * 1
	RS232C 準拠	FTP-622USL547 * 2
ケーブル	電源	FTP-622Y401
	セントロニクス	FTP-622Y201
	RS-232C	FTP-622Y301

* 1: 漢字をサポートしています。インタフェースボードはFTP-622DCL111を搭載しています。

* 2: 漢字をサポートしています。インタフェースボードはFTP-622DSL112を搭載しています。

仕 様

項 目	仕 様	
形格	FTP-622UCL510	FTP-622USL547
印字方式	感熱ラインドット方式	
ドット構成	448ドット/ライン	
横方向ドットピッチ	0.125 mm(ドット密度:8ドット/mm)	
縦方向ドットピッチ	0.125 mm(紙送りピッチ:8ドット/mm)	
有効印字領域	56 mm	
用紙幅, 用紙径	58 mm 幅, 最大 83	
印字桁数	37桁(12×24ドットフォント時)	
印字速度	80 mm / 秒, 50 mm / 秒, 30 mm / 秒の切り替え可能(コマンドにて)	
印字文字種類	英数, カタカナ: 159種 国際, 特殊文字: 195種 JIS 漢字第一水準, 第二水準, 非漢字: 約 6800種	
標準文字構成・寸法 (W×H mm) 桁数	12×24ドット[1.5×3.0 mm] 37桁: 英数, カタカナ 24×24ドット[3.0×3.0 mm] 18桁: 英数, カタカナ, 漢字 8×16ドット[1.0×2.0 mm] 56桁: 英数, カタカナ 16×16ドット[2.0×2.0 mm] 28桁: 英数, カタカナ, 漢字	
インタフェース	セントロニクス準拠	RS232C 準拠
動作電源	ヘッド用	DC 24 V ± 5% 平均電流* 1 0.87(1.16)A(印字率25%, 印字速度 80 mm / 秒) 0.63(1.16)A(印字率25%, 印字速度 50 mm / 秒) 0.58(0.58)A(印字率25%, 印字速度 30 mm / 秒)
	モータ用	DC 24 V ± 5% 1 A MAX
	カッタ用	
	ロジック用	DC 5 V ± 5% 0.5 A MAX
外形寸法(W×D×H)	130×144×170 mm	
質量	約 1.0kg	
寿命	メカ	耐パルス性: 1×10 ⁸ パルス/ドット(当社標準条件にて) 耐磨耗性: 用紙走行距離 - 50 km(印字率25%)
	カッタ	30万回カット

(続 く)

FTP-622UCL510/USL547

(続き)

項 目		仕 様
使用環境	動作温度	+ 0 ~ + 50 *2
	動作湿度	20 ~ 85%RH(結露しないこと)
	保存温度	- 20 ~ + 60
	保存湿度	5 ~ 95%RH(結露しないこと)
検出・機能	ヘッド温度検出	サーミスタにて検出し,印加エネルギーの制御および温度異常を検出
	用紙有無/マーク検出	フォトインタラプタにて検出
	ヘッドアップ検出	マイクロスイッチにて検出
	ニアエンド検出	メカスイッチにて検出
指定感熱紙	ロール紙	標準用紙 : TF60KS-E (日本製紙) PD150R (王子製紙) FTP-020P0701(58mm)*3 中保存用紙 : TF60KS-F1 (日本製紙) FTP-020P0102(58mm) PD170R (王子製紙) P220VBB-1 (三菱製紙) 高保存用紙 : PD160R-N (王子製紙) AFP-235B (三菱製紙)

(注) * 1: 25 , 24 V, 最少ヘッド抵抗値, 当社標準用紙, 印字率は均一の場合の値です。

* 2: 印字品質保証は + 5 ~ + 40 。

* 3: 用紙は TF50KS-E の薄手 (65 μ m) タイプとなります。

機 能

項 目		項 目	
1	テスト印字機能	7	ヘッド電圧異常検出
2	用紙なし検出	8	カット異常検出
3	用紙ニアエンド検出	9	モータパワーセーブ機能
4	ヘッドアップ検出	10	マーク検出機能
5	サーマルヘッド温度異常検出	11	MCU 動作異常検出
6	ヒューズ切断検出	12	バーコード印字機能

インタフェース, コマンド, オプション

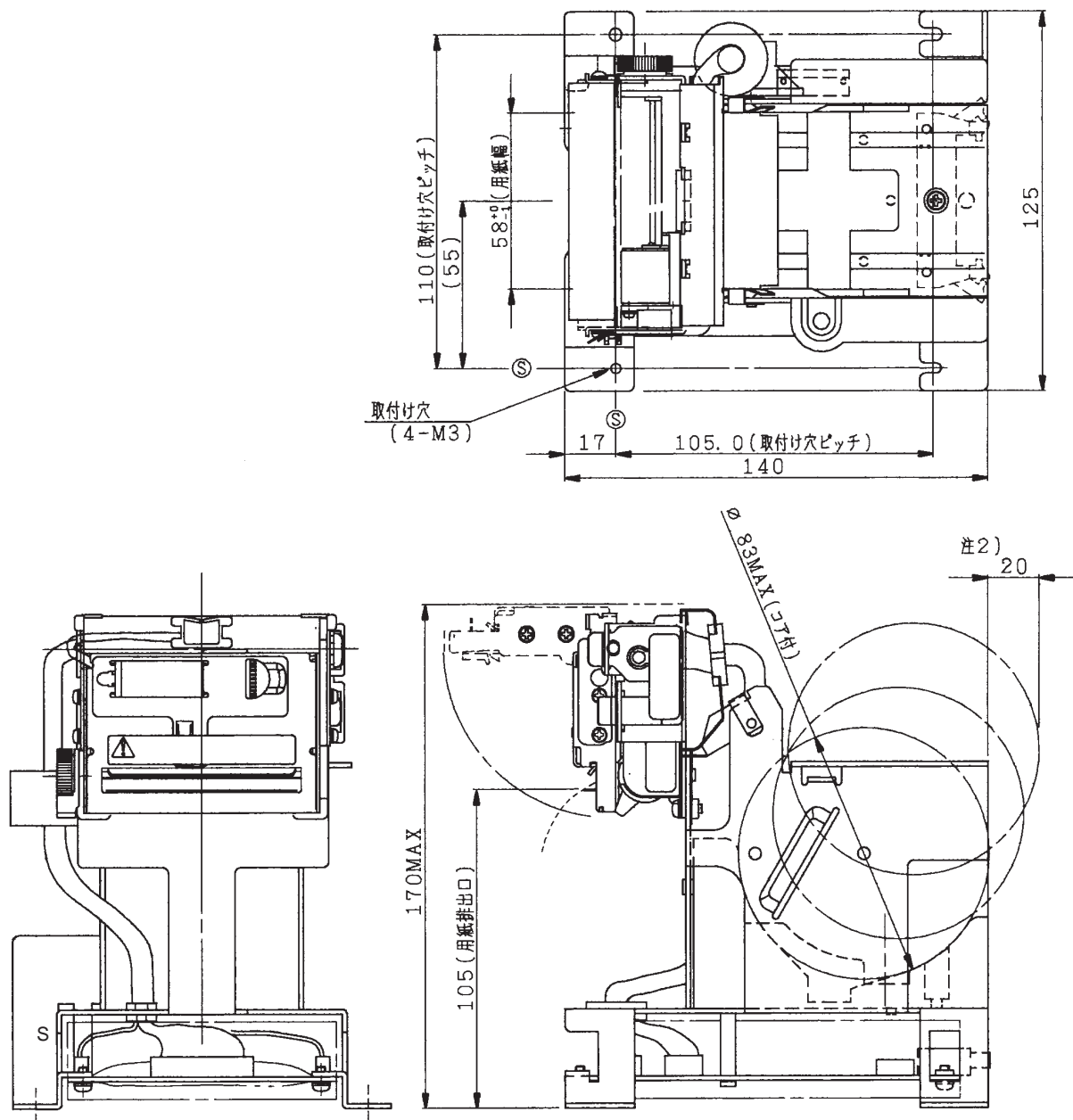
インタフェースボードは, FTP-622UCL510はFTP-622DCL111を, FTP-622DSL547はFTP-622DSL112相当を搭載しております。

インタフェース, コマンド, オプションにつきましては, 602シリーズボード共通項目をご覧ください。

FTP-622UCL510/USL547

外形寸法図

1. 標準ユニット



(注意)

1. 寸法はノミナル値とします。
2. ロール紙のセット時においては、外形寸法より出るため、背面方向に20mm以上のスペースを確保してください。
3. Sは取付け基準線を示します。

単位：mm