

サーマルプリンタ 高速タイプ 24 V駆動：602シリーズ 2インチジャーナルプリンタユニット

FTP-622UCL512/USL501

概要

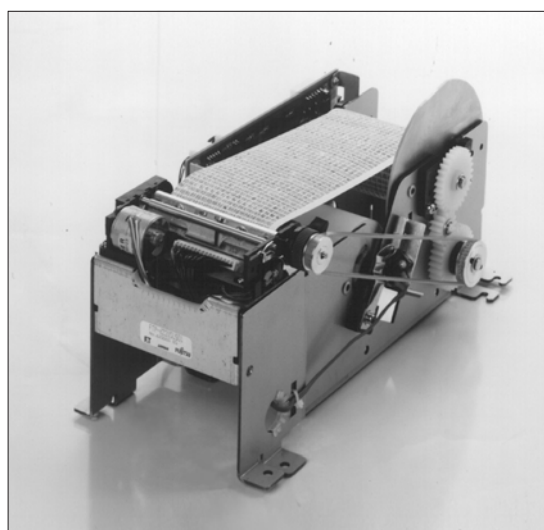
FTP-622UCL/USLシリーズは、24 V駆動で巻き取り機付きの用紙幅2インチ相当のジャーナルプリンタユニットです。

当社メカ622MCLと制御ボード622DCL(セントロニクス)あるいは622DSL(RS232C)を搭載し、給紙部、巻き取り部を組み込んだ一体型プリンタです。

POS等の流通端末、ATM等の金融端末および各種装置のデータバックアップ用のジャーナルプリンタに最適です。

特長

- ・ユニット対応
プリンタメカ、給紙部、巻き取り部、制御ボードを1つのユニットに搭載しているため、フレームを装置に取りつけるだけでプリンタのセットが可能です。
- ・静電気対応
金属フレームのため、静電気に対し強い構造となっています。
- ・高速印字対応
最大80 mm / 秒(640 ドットライン / 秒)の高速印字が可能です。
- ・低消費電力
コマンドにより低速モード 30 mm / 秒 を指定すれば、ヘッド駆動電流は約 1.1 A(印字率 50% 時)と低消費化が可能です。
- ・巻き取り機内蔵
ジャーナルプリンタ用の巻き取り部を内蔵しているため、装置側での組立てや調整が不要です。
- ・用紙ニアエンド検出対応
用紙残量を検出する機構を内蔵しているため、用紙のニアエンド検出が可能です。
- ・セントロニクス / RS232C に対応可能
ボードの乗せ替えによりセントロニクスと RS232C インタフェースの選択が可能です。(出荷時に型格指定)
- ・長寿命
用紙走行距離 50 km、耐パルス 1 億パルスの長寿命ユニットです。



〔 FTP-622UCL/USL シリーズ 〕

FTP-622UCL512/USL501

形 格

名 称		形 格
ジャーナルプリンタ ユニット	セントロニクス準拠	FTP-622UCL512 * 1
	RS232C 準拠	FTP-622USL501 * 2
ケーブル	電源	FTP-622Y401
	セントロニクス	FTP-622Y201
	RS-232C	FTP-622Y301

(注) * 1: 漢字をサポートしています。インタフェースボードは FTP-622DCL101 を搭載しています。

* 2: 漢字をサポートしています。インタフェースボードは FTP-622DSL112 相当を搭載しています。

仕 様

項 目	仕 様	
形格	FTP-622UCL512	FTP-622USL501
印字方式	感熱ラインドット方式	
ドット構成	448 ドット / ライン	
横方向ドットピッチ	0.125 mm (ドット密度: 8 ドット / mm)	
縦方向ドットピッチ	0.125 mm (紙送りピッチ: 8 ドット / mm)	
有効印字領域	56 mm	
用紙幅, 用紙径	58 mm 幅, 最大 83	
印字桁数	37 桁 (12 × 24 ドットフォント時)	
印字速度	80 mm / 秒, 50 mm / 秒, 30 mm / 秒の切り替え可能 (コマンドにて)	
印字文字種類	英数, カタカナ: 159 種 国際, 特殊文字: 195 種 JIS 漢字第一水準, 第二水準, 非漢字: 約 6800 種	
標準文字構成・寸法 (W × H mm) 桁数	12 × 24 ドット [1.5 × 3.0 mm] 37 桁: 英数, カタカナ 24 × 24 ドット [3.0 × 3.0 mm] 18 桁: 英数, カタカナ, 漢字 8 × 16 ドット [1.0 × 2.0 mm] 56 桁: 英数, カタカナ 16 × 16 ドット [2.0 × 2.0 mm] 28 桁: 英数, カタカナ, 漢字	
インタフェース	セントロニクス準拠	RS232C 準拠
動作電源	ヘッド用	DC 24 V ± 5% 平均電流 * 1 0.87 (1.16) A (印字率 25%, 印字速度 80 mm / 秒) () 内はピーク電流 0.63 (1.16) A (印字率 25%, 印字速度 50 mm / 秒) 0.58 (0.58) A (印字率 25%, 印字速度 30 mm / 秒)
	モータ用	DC 24 V ± 5% 1 A Max
	ロジック用	DC 5 V ± 5%
外形寸法 (W × D × H)	125 × 230 × 118 mm	
質量	約 1.0kg	
寿命	耐パルス性: 1 × 10 ⁸ パルス / ドット (当社標準条件にて) 耐磨耗性: 用紙走行距離 - 50 km (印字率 25%)	

(続 く)

FTP-622UCL512/USL501

(続き)

項 目		仕 様
使用環境	動作温度	+ 0 ~ + 50 *2
	動作湿度	20 ~ 85%RH(結露しないこと)
	保存温度	- 20 ~ + 60
	保存湿度	5 ~ 95%RH(結露しないこと)
検出・機能	ヘッド温度検出	サーミスタにて検出し,印加エネルギーの制御および温度異常を検出
	用紙有無/マーク検出	フォトインタラプタにて検出
	ヘッドアップ検出	マイクロスイッチにて検出
	ニアエンド検出	メカスイッチにて検出
指定感熱紙	ロール紙	標準用紙 : TF60KS-E (日本製紙) PD150R (王子製紙) FTP-020P0701(58mm) 中保存用紙 : TF60KS-F1 (日本製紙) FTP-020P0102(58mm) PD170R (王子製紙) P220VBB-1 (三菱製紙) 高保存用紙 : PD160R-N (王子製紙) AFP-235B (三菱製紙)

(注) * 1: 25 , 24 V, 最少ヘッド抵抗値, 当社標準用紙, 印字率は均一の場合の値です。

* 2: 印字品質保証は + 5 ~ + 40 。

機 能

項 目		項 目	
1	テスト印字機能	7	ヘッド電圧異常検出
2	用紙なし検出	8	モータパワーセーブ機能
3	用紙ニアエンド検出	9	マーク検出機能
4	ヘッドアップ検出	10	MCU動作異常検出
5	サーマルヘッド温度異常検出	11	バーコード印字機能
6	ヒューズ切断検出		

インタフェース, コマンド, オプション

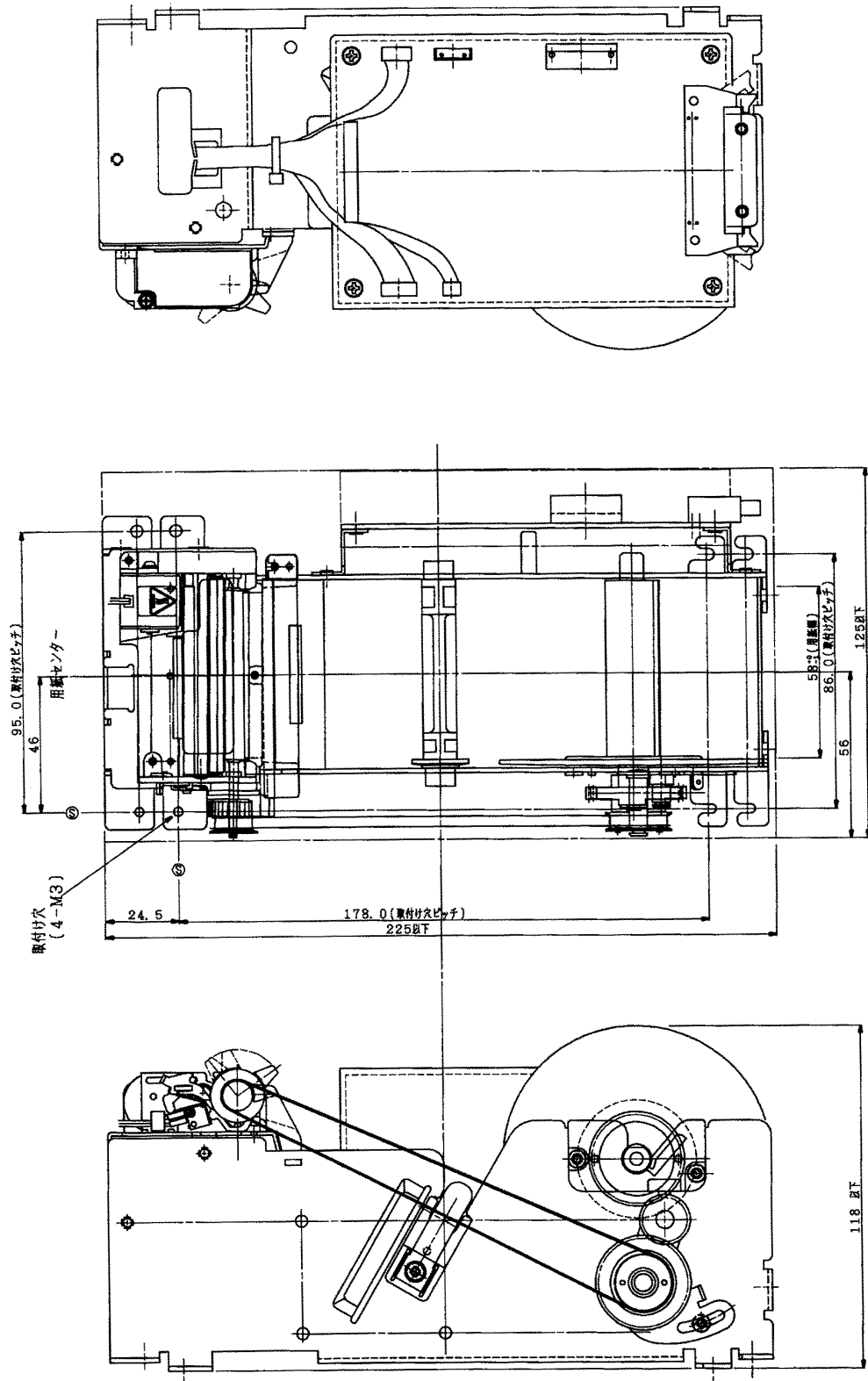
インタフェースボードはFTP-622UCL512はFTP-622DCL101を, FTP-622USL501はFTP-622DSL112相当を搭載しています。

インタフェース, コマンド, オプションにつきましては, 602シリーズボード共通項目をご覧ください。

FTP-622UCL512/USL501

外形寸法図

・標準ユニット



(注意)

1. Sは取付け基準線を示します。
2. 寸法はノミナル値とします。

単位 : mm