

サーマルプリンタ 高速タイプ バッテリー駆動：604シリーズ ボード共通項目

FTP-624DCL002/102/FTP-624DSL002/103

インタフェース

1. セントロニクス準拠インタフェース

(1) コネクタ (CN3)

使用コネクタ: FCN-605Q030-G/M (当社製) 相当品

適合コネクタ: FCN-607B030-G/B (当社製) 相当品

(2) コネクタピン配列

端子番号	信号名称	I/O	信号内容	端子番号	信号名称	I/O	信号内容
1	PRSTB	I	データ・ストロブ信号	2	PRSTB-RET	-	ロジックグラウンドに接続
3	PRDT0	I	データ 0	4	PRDT0-RET	-	ロジックグラウンドに接続
5	PRDT1	I	データ 1	6	PRDT1-RET	-	ロジックグラウンドに接続
7	PRDT2	I	データ 2	8	PRDT2-RET	-	ロジックグラウンドに接続
9	PRDT3	I	データ 3	10	PRDT3-RET	-	ロジックグラウンドに接続
11	PRDT4	I	データ 4	12	PRDT4-RET	-	ロジックグラウンドに接続
13	PRDT5	I	データ 5	14	PRDT5-RET	-	ロジックグラウンドに接続
15	PRDT6	I	データ 6	16	PRDT6-RET	-	ロジックグラウンドに接続
17	PRDT7	I	データ 7	18	PRDT7-RET	-	ロジックグラウンドに接続
19	ACKNLG	O	データ入力完了信号	20	ACKNLG-RET	-	ロジックグラウンドに接続
21	BUSY	O	ビジー信号	22	BUSY-RET	-	ロジックグラウンドに接続
23	RINF2	O	プリンタステータス信号	24	INPRM-RET	-	ロジックグラウンドに接続
25	SLCTIN	I	プリンタセレクト信号	26	INPRM	I	リセット信号
27	RINF1	O	プリンタステータス信号	28	RINF3	O	プリンタステータス信号
29	ATF	I	用紙送り要求信号	30	GND	-	ロジックグラウンド

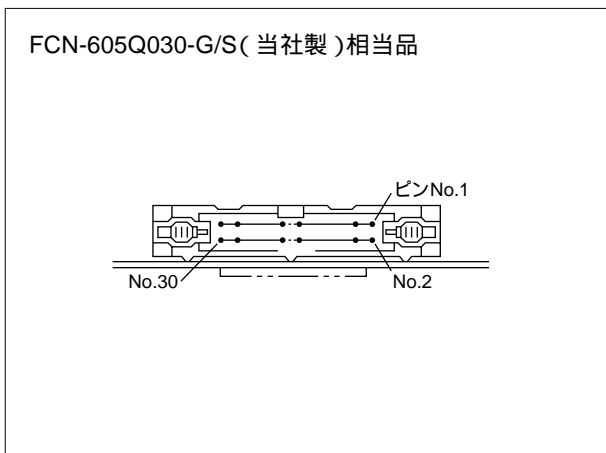
(注) ・ $\bar{\quad}$ は負論理信号を示します。

・-RET 信号はツイストペアケーブルのリターン信号です。

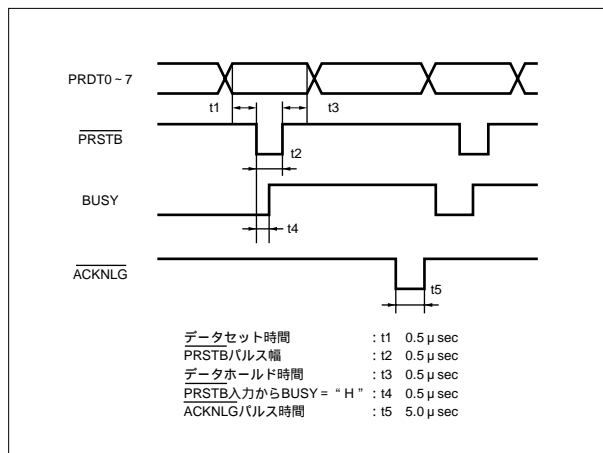
・入出力の方向はプリンタ側から見たものです。

FTP-624DCL/DSL

(3)コネクタピン番号



(4)データ入力信号タイミング



(5)プリンタステータス信号

	エラー状態	RINF1	RINF2	RINF3
1	用紙無し	Low	High	Low
2	用紙ニアエンド	High	High	Low
3	ヘッドアップ	High	Low	Low
4	ヘッド温度異常	High	Low	High
5	ヘッド電圧異常	Low	High	High
6	ハードウェア異常	High	High	High
7	マーク検出異常	Low	Low	Low
8	正常	Low	Low	High

FTP-624DCL/DSL

2. RS232C 準拠インタフェース (FTP-624DSL003/103)

(1) コネクタ (CN9)

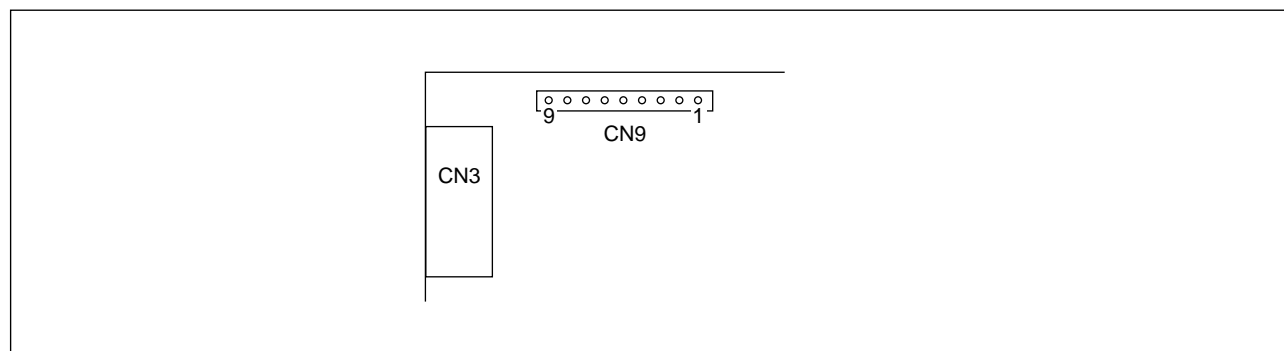
使用コネクタ: B9B-PH-K-S (日本圧着端子製) 相当品

適合コネクタ: PHR-9 (日本圧着端子製) 相当品

(2) コネクタピン配列

端子番号	信号名称	I/O	信号内容	端子番号	信号名称	I/O	信号内容
1	FG	-	フレームグラウンド	2	RD	I	受信データ
3	TD	O	送信データ	4	DTR	O	データ端末レディ
5	GND	-	シグナルグラウンド	6	DSR	I	データセットレディ
7	$\overline{\text{SLCTIN}}$	I	プリンタセレクト信号	8	$\overline{\text{INPRM}}$	I	リセット信号
9	AFT	I	用紙送り要求信号				

(3) コネクタピン配列



インタフェースボード コネクタピン配列

1. ロジック電源用コネクタ (CN1)

・B2B-XH-A-シロ 日本圧着端子製相当品(基板側)

端子番号	信号名	I/O	信号内容	端子番号	信号名	I/O	信号内容
1	V _{CC}	-	ロジック用電源	2	GND	-	ロジックグランド

(注)ケーブル側は、XHP-2(日本圧着端子製)相当品をご使用ください。

2. ヘッド, モータ駆動電源用コネクタ (CN2)

・B6B-XH-A-シロ 日本圧着端子製相当品(基板側)

端子番号	信号名	I/O	信号内容	端子番号	信号名	I/O	信号内容
1	BAT	-	ヘッド・モータ用電源	2	BAT	-	ヘッド・モータ用電源
3	BAT	-	ヘッド・モータ用電源	4	GND	-	ヘッド・モータグランド
5	GND	-	ヘッド・モータグランド	6	GND	-	ヘッド・モータグランド

(注)ケーブル側は、XHP-6(日本圧着端子製)相当品をご使用ください。

3. ステッピングモータ駆動用コネクタ (CN4)

・B4B-PH-K-S 日本圧着端子製相当品(基板側)

端子番号	信号名	I/O	信号内容	端子番号	信号名	I/O	信号内容
1	MT/B	O	ステッピングモータコイル 励磁信号	2	MT/B	O	ステッピングモータコイル 励磁信号
3	MT/A	O	ステッピングモータコイル 励磁信号	4	MT/A	O	ステッピングモータコイル 励磁信号

4. センサ用コネクタ (CN5)

・B5B-PH-K-S 日本圧着端子製相当品(基板側)

端子番号	信号名	I/O	信号内容	端子番号	信号名	I/O	信号内容
1	+5V	-	ロジック用電源(+5V)	2	PEŠ	I	用紙なし検出信号
3	GND(5V)	-	ロジックグランド	4	+5V	-	ロジック用電源(+5V)
5	HUP	I	ヘッドアップ検出信号				

5. ヘッド駆動用コネクタ 1 (CN6): FTP-634MCL, 644MCL シリーズ専用

・B10B-PH-K-S

端子番号	信号名称	I/O	信号内容	端子番号	信号名称	I/O	信号内容
1	VH	O	ヘッド用電源	2	VH	O	ヘッド用電源
3	GND(VH)	-	ヘッド用電源グランド	4	GND(VH)	-	ヘッド用電源グランド
5	TMP	I	温度検出用信号	6	ŠTB0	O	印字イネーブル信号0
7	ŠTB1	O	印字イネーブル信号1	8	ŠTB2	O	印字イネーブル信号2
9	ŠTB3	O	印字イネーブル信号3	10	+5VH	O	ロジック用電源

FTP-624DCL/DSL

6. ヘッド駆動用コネクタ 2 (CN7): FTP-634MCL, 644MCL シリーズ専用

・B11B-PH-K-S

端子番号	信号名称	I/O	信号内容	端子番号	信号名称	I/O	信号内容
1	ŠTB4	O	印字イネーブル信号 4	2	ŠTB5	O	印字イネーブル信号 5
3	ŠTB6	O	印字イネーブル信号 6	4	ŠTB7	O	印字イネーブル信号 7
5	HCLK	O	データ転送用クロック	6	LAT	O	印字データラッチ信号
7	HD	O	ヘッドデータ入力信号	8	GND(VH)	-	ヘッド用電源グラウンド
9	GND(VH)	-	ヘッド用電源グラウンド	10	VH	O	ヘッド用電源
11	VH	O	ヘッド用電源				

7. ヘッド駆動用コネクタ 3 (CN8): FTP-624MCL シリーズ専用

・B16B-PH-K-S

端子番号	信号名称	I/O	信号内容	端子番号	信号名称	I/O	信号内容
1	VH	O	ヘッド用電源	2	GND(VH)	-	ヘッド用電源グラウンド
3	GND(VH)	-	ヘッド用電源グラウンド	4	ŠTB0	O	印字イネーブル信号 0
5	ŠTB1	O	印字イネーブル信号 1	6	ŠTB2	O	印字イネーブル信号 2
7	ŠTB3	O	印字イネーブル信号 3	8	TMP	I	温度検出用信号
9	ŠTB4	O	印字イネーブル信号 4	10	LAT	O	印字データラッチ信号
11	ŠTB5	O	印字イネーブル信号 5	12	+ 5 VH	O	ロジック用電源
13	HCLK	O	データ転送用クロック	14	HD	O	ヘッドデータ入力信号
15	GND(VH)	-	ヘッド用電源グラウンド	16	VH	O	ヘッド用電源

8. ニアエンド検出コネクタ (CN10)

・B2B-PH-K-S 日本圧着端子製相当品(基板側)

端子番号	信号名	I/O	信号内容	端子番号	信号名	I/O	信号内容
1	+ 5 V	-	ロジック用電源(+ 5 V)	2	NES	-	ニアエンド検出信号

(注)・ケーブル側は,PHR-2(日本圧着端子製)相当品をご使用ください。

・ニアエンドセンサーは装置側での用意となります。

コマンド

名 称	コ マ ン ド	機 能 説 明
水平タブ	HT	印字位置を次の水平タブ位置まで移動します。
改行	LF	プリントバッファ内のデータを印字し、設定されている改行量に基づき改行します。
改ページ	FF	印字バッファ内のデータを印字後、次のデータ受信位置を次頁の先頭行左端に設定します。
白黒反転印字指定	ESC RS	黒白反転印字の指定を行います。
白黒反転印字解除	ESC US	黒白反転印字の解除を行います。
印字モードの一括指定	ESC ! + n	印字モードを一括指定します。
ビットイメージモードの指定	ESC * + m + n ₁ + n ₂ d ₁ ~ d _N	n ₁ , n ₂ で指定されたドット数について、モードmのビットイメージを指定します。
1/6 インチ改行量の設定	ESC 2	1行あたりの改行量を1/6インチに指定します。
改行量の設定	ESC 3 + n	1行あたりの改行量を設定します。
プリンタの初期化	ESC @	プリントバッファ内のデータをクリアし、各種設定を初期状態にします。
行間スペース量設定	ESC A + n	行間スペース量をnドットラインに設定します。
行単位頁長設定	ESC C + n	1頁をn行に設定します。
水平タブ位置の設定	ESC D + d ₁ ~ d _N + NUL	水平タブ位置を設定します。
順方向用紙送り	ESC J + n	順方向の用紙送りを行います。
逆方向用紙送り	ESC K + n	逆方向の用紙送りを行います。
内部処理設定	ESC c + 1 + n	各種内部処理を設定します。
国際文字の選択	ESC R + n	各国の文字セットを選択します。
印字速度の設定	ESC s + n	印字速度の設定を行います。
n行送り	ESC d + n	印字改行後、用紙をn行送ります。
n行逆送り	ESC e + n	印字改行後、用紙をn行逆送ります。
文字コードテーブルの選択	ESC t + n	文字コード表のページnを選択します。
倒立印字の指定・解除	ESC { + n	倒立印字の指定および解除を行います。
90°右回転指定・解除	ESC V + n	文字を90°右回転します。
自動給紙量設定	ESC EM + n	自動給紙時の用紙送り量を設定します。
モータOFF時間設定	ESC X + n + m	モータ励磁電流のOFF時間を設定します。
印加工エネルギー補正	FS E + n	印加工エネルギーを補正します。
漢字の印字モードの一括指定*1	FS ! + n	漢字の印字モードの一括指定を行います。
漢字モードの指定*1	FS &	漢字モードを指定します。
漢字モードの解除*1	FS .	漢字モードを解除します。
漢字コード体系の選択*1	FS C + n	漢字コード体系を選択します。

(続 く)

FTP-624DCL/DSL

(続き)

名 称	コ マ ン ド	機 能 説 明
検出機能有効・無効設定	FS 9 + n	各種検出機能の有効・無効を設定します。
漢字の4倍角文字の指定・解除	FS W + n	漢字の4倍角の指定または解除を行います。
高速一括イメージ印字の指定* ²	FS * + m + n ₁ + n ₂ + d ₁ ~ d _N	高速一括イメージ印字を指定します。
パラメータ送信* ²	FS r + n	指定パラメータを返信します。
マーク検出実行	GS <	次のマーク位置まで用紙送りをを行います。
マーク検出頭出し量設定	GS A + m + n	マーク検出後の頭出し量を設定します。
印字品質設定	GS E + n	印字品質の設定を用紙毎に行います。
バーコードの横サイズの設定	GS e + n + m	バーコードのナローバー/ワイドバーの横幅をドット数で設定します。
バーコードの高さの設定	GS h + n	バーコードの高さを設定します。
バーコードの印字	GS k + m + n + d ₁ ~ d _N	バーコード体系の選択とバーコードの印字を行います。
バーコードの横サイズの設定	GS w + n	バーコードの横サイズを n 倍設定します。
イメージ登録* ²	GS & + m + x + y ₁ + y ₂ + d ₁ ~ d _N	イメージデータを登録します。
登録イメージ印字* ²	GS ' + m + n	登録されたイメージデータを印字します。
自動ステータス送信の設定 / 解除* ²	GS a + n	自動ステータスを選択します。

(注) * 1:FTP-624DCL102 , 624DSL103(漢字ボード) のみで有効です。

* 2:FTP-624DSL002/103 で有効です。

オプション品

1. ケーブル(2 インチ , 3 インチ , 4 インチタイプ共通)

名 称	形 格	長さ (mm)	
ヘッド接続ケーブル (メカ ボード間)	624MCL シリーズ(2 インチ)*	FTP-624Y001	170
	634MCL シリーズ(3 インチ) 644MCL シリーズ(4 インチ) (両シリーズともケーブルは 2 種類各 1 本 ずつ必要になります)	FTP-624Y002	170
		FTP-624Y003	170
インタフェースケーブル (ボード 装置間)	セントロニクス用	FTP-441Y201	500
	RS232C 用	FTP-624Y301	300
電源ケーブル	ヘッド , モータ用	FTP-621Y601	300
	ロジック電源用	FTP-621Y401	300

(注) * : ケーブル長の長い FTP-622Y001 (270 mm) も用意しております。

2. 用紙ホルダ(2 インチ , 3 インチ , 4 インチタイプ共通)

名 称	形 格
フランジ	FTP-040HF
スタンド	FTP-040HS