

サーマルプリンタ 高速タイプ 24V駆動：601-100シリーズ 3インチタイプ

FTP-631MCL101/102/FTP-621DCL002/102

概要

FTP-631MCL100シリーズは、24V駆動で高速印字対応の用紙幅3インチ相当のプリンタです。

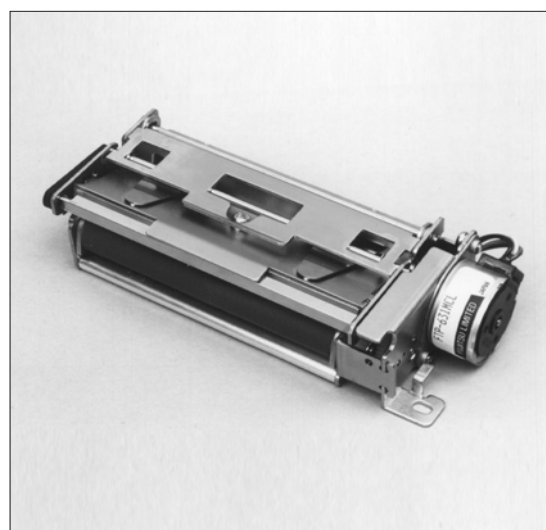
当社従来機種に対し小型・軽量・高速・低消費電力を図ると同時にメンテナンスやヘッド交換を考慮しヘッドオープン機構を採用したタイプです。

POS・発券端末・ラベルプリンタから計測・医療機器にいたる、さまざまな用途にお使いいただけます。

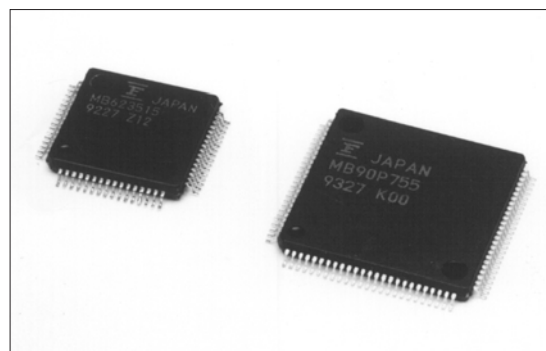
また、インタフェースボード以外に専用の駆動用LSI(マイクロコントローラ+ゲートアレイ)も用意しております。

特長

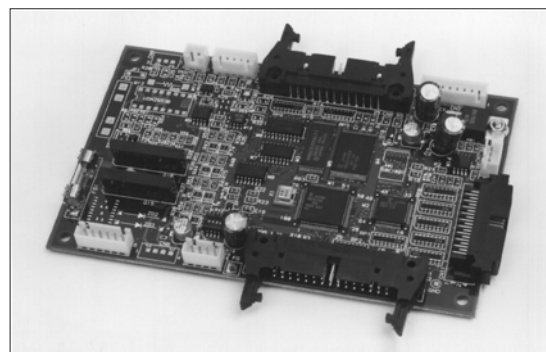
- ・高速印字対応
当社独自のヘッド駆動制御により最大100mm/秒(800ドットライン/秒)の高速印字が可能です。
- ・小型/軽量
厚さ1インチの低背タイプであり、質量は約260gと軽量化を図っています。
- ・低消費電力
ヘッド駆動電流のピーク電流は約5.2A(印字率50%の印字速度50mm/秒時)と低消費電力化を図っています。
- ・メンテナンス/保守を考慮した設計
ヘッドのフルオープン構造によりヘッドクリーニングおよびジャム時の処置が容易に行えます。またヘッド交換も可能なためヘッドの保守部品化が可能です。
- ・オートローディング対応
オートローディング対応によりヘッドアップレバーの操作なしで用紙のセットが可能です。
- ・高解像度印字/漢字対応
8ドット/mmの解像度により高精細な印字が可能です。またFTP-621DCL102は漢字対応が可能です。
- ・2系統の用紙経路(厚紙対応可)
各種装置に実装しやすいよう用紙の経路別に2タイプ用意し、厚紙への印字も可能です。



[FTP-631MCL101/102]



[FTP-621CU102/633GA101]



[FTP-621DCL002/102]

FTP-631MCL101/102/FTP-621DCL002/102

形 格

名 称		形 格
プリンタメカ* ¹		FTP-631MCL101/102
駆動用 LSI セット	マイクロコントローラ* ²	FTP-621CU102
	ゲートアレイ	FTP-633GA101
漢字 CG	明朝体	FTP-633SR103
	ゴシック体	FTP-633SR251
インタフェースボード* ³		FTP-621DCL002/102

* 1: FTP-631MCL101は用紙前挿入, MCL102は用紙後挿入用のメカです。厚紙印字の場合はMCL102のメカをご使用ください。

* 2: FTP-621CU101は漢字対応のマイコンです。

* 3: FTP-621DCL002はANK対応, DCL102は漢字対応(明朝体漢字ROM搭載)のボードです。

仕 様

項 目	仕 様
印字方式	感熱ラインドット方式
ドット構成	640ドット/ライン
横方向ドットピッチ	0.125 mm(ドット密度:8ドット/mm)
縦方向ドットピッチ	0.125 mm(紙送りピッチ:8ドット/mm)
有効印字領域	80 mm
印字桁数	ANK 53桁(MAX)
印字速度	最大800ドットライン/秒(100 mm/秒)
印字文字種類	JIS ANK :128種 国際文字 :130種 セミグラフィック:63種 ASCII小文字 :31種 外字登録文字:384種 JIS漢字第一水準,第二水準,非漢字(FTP-621CU102, FTP-621DCL102のみ)
標準文字構成・寸法 (W×H mm)・桁数	12×24ドット[1.5×3.0 mm]53桁:英数,カタカナ 16×32ドット[2.0×4.0 mm]40桁:英数,カタカナ 24×24ドット[3.0×3.0 mm]26桁:英数,カタカナ,漢字 32×32ドット[4.0×4.0 mm]20桁:英数,カタカナ,漢字
インタフェース	(1)セントロニクス準拠 (2)バスインタフェース* ¹
動作電圧	印字ヘッド用 DC 24 V ± 5% 平均電流* ² 0.33(1.72)A(印字率25%, 印字速度 25 mm/秒) 0.64(2.58)A(印字率25%, 印字速度 50 mm/秒) 2.37(4.29)A(印字率25%, 印字速度100 mm/秒) ()内はピーク値
	モータ用 DC 24 V ± 5% 1 A Max
	ロジック用 DC 5 V ± 5% 0.5 A Max
外形寸法 (W×D×H)	プリンタメカ 130×48×28 mm(コネクタを除く)
	インタフェースボード 140×89×24 mm
質量	メカ:約260 g ボード:約100 g

(続 く)

FTP-631MCL101/102/FTP-621DCL002/102

(続き)

項目		仕様
ヘッド寿命		耐パルス性:1億パルス/ドット(当社標準条件にて) 耐磨耗性 :用紙走行距離 50 km(印字率 25%以下)
使用環境	動作温度	+ 0 ~ + 40 * ³
	動作湿度	20 ~ 85%RH(結露しないこと)
	保存温度	- 20 ~ + 60 (用紙は含まず)
	保存湿度	5 ~ 95%RH(結露しないこと)
検出・機能	ヘッド温度検出	サーミスタにて検出し,印加エネルギーの制御および温度異常検出
	用紙有無・マーク検出	フォトインタラプタにて検出(コマンドにより設定可能)
	ヘッドアップ検出	マイクロスイッチにて検出
用紙幅		85 ⁺⁰ _{-0.1} mm
指定感熱紙 * ⁴		1 PLY ロール紙(FTP-030P0020)

* 1: プリントドライバが装置メモリ(フレームRAM)からデータの自動読み込みを行う方法です。通信手順は,パラメータ渡しとなります。

* 2: 25 ,最大印加電圧,最少ヘッド抵抗値,当社標準用紙,印字率は均一の場合の値です。

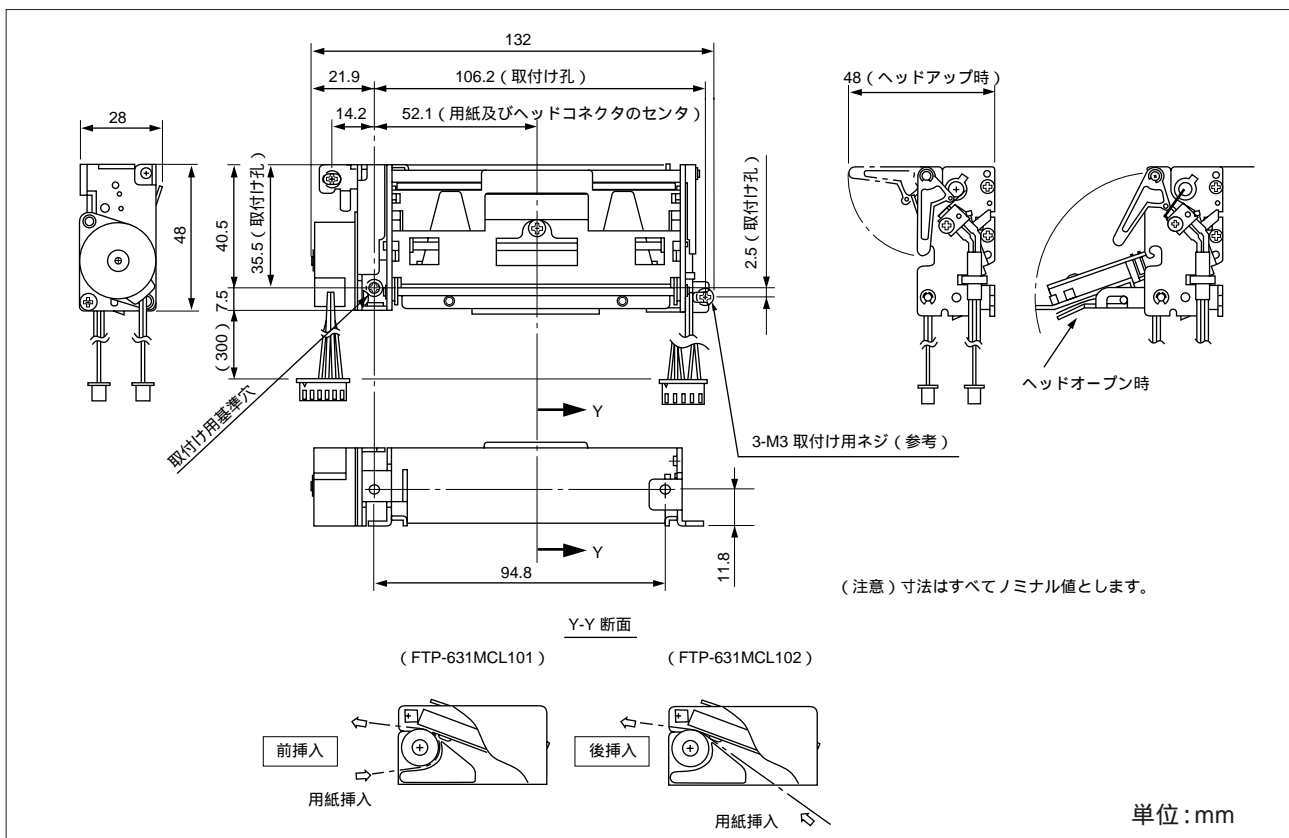
* 3: 印字品質保証範囲は + 5 ~ + 40 。

* 4: 下記の感熱紙も使用可能です。その他の感熱紙,紙厚については別途ご相談ください。

- ・高感度紙 - TF50KS-E4(日本製紙製)
- ・標準紙 - TF50KS-CU1(日本製紙製)他

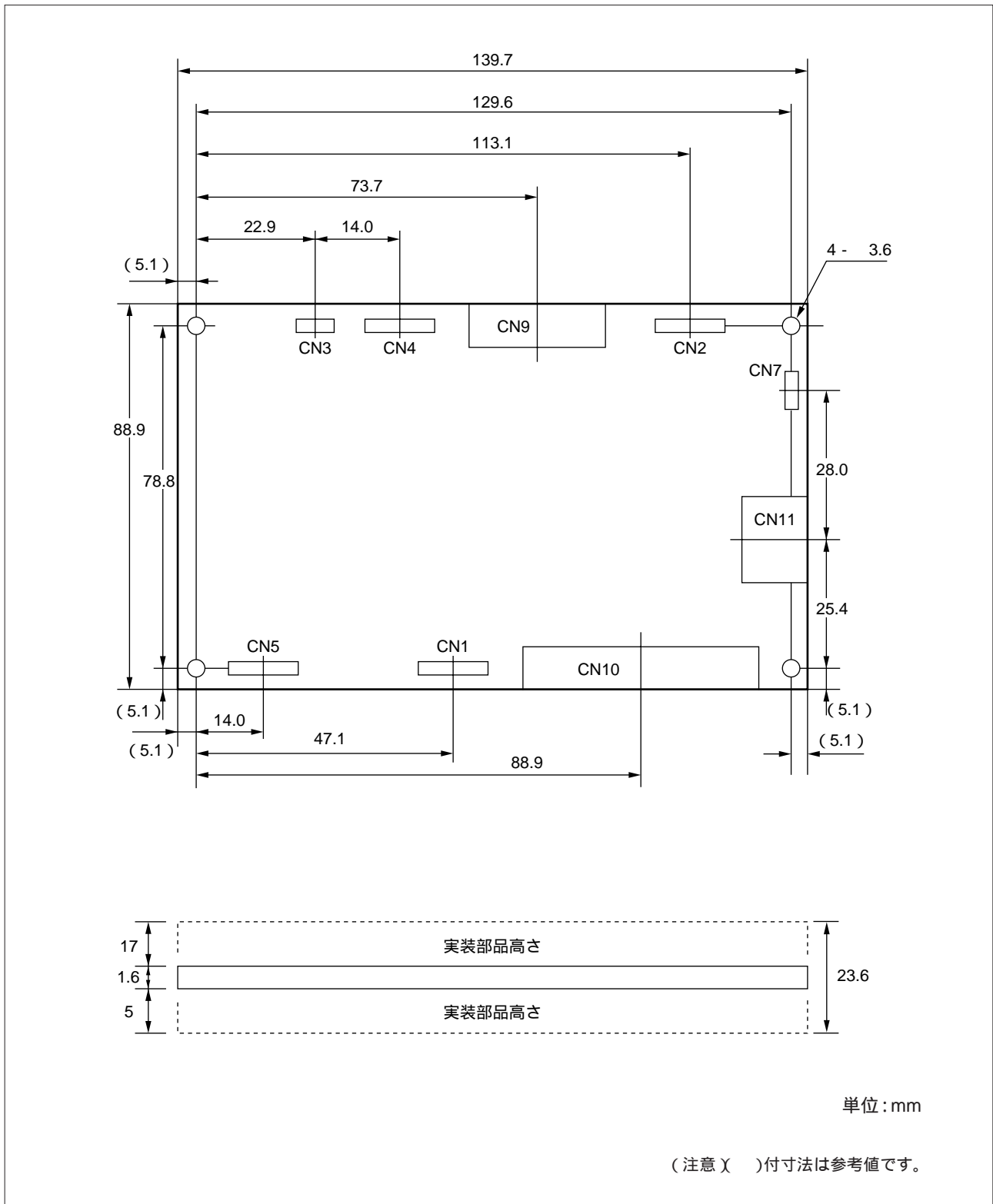
外形寸法図

1. プリントメカ



FTP-631MCL101/102/FTP-621DCL002/102

2. インタフェースボード



コネクタの名称につきましては、601シリーズボード共通項目をご覧ください。

インタフェース, コマンド, オプション

インタフェース, コマンド, オプションにつきましては、601シリーズボード共通項目をご覧ください。