

# オプション 用紙ホルダー

## FTP-040HF / HS

### ■特 長

- ・ 2インチ、3インチ、4インチサーマルプリンタの指定感熱用紙専用の用紙ホルダーです。
- ・ バックテンション付加の構造により、用紙のガレを防止し、蛇行を減少させます。
- ・ モールド製で、軽量・小形、取り扱いも簡単です。



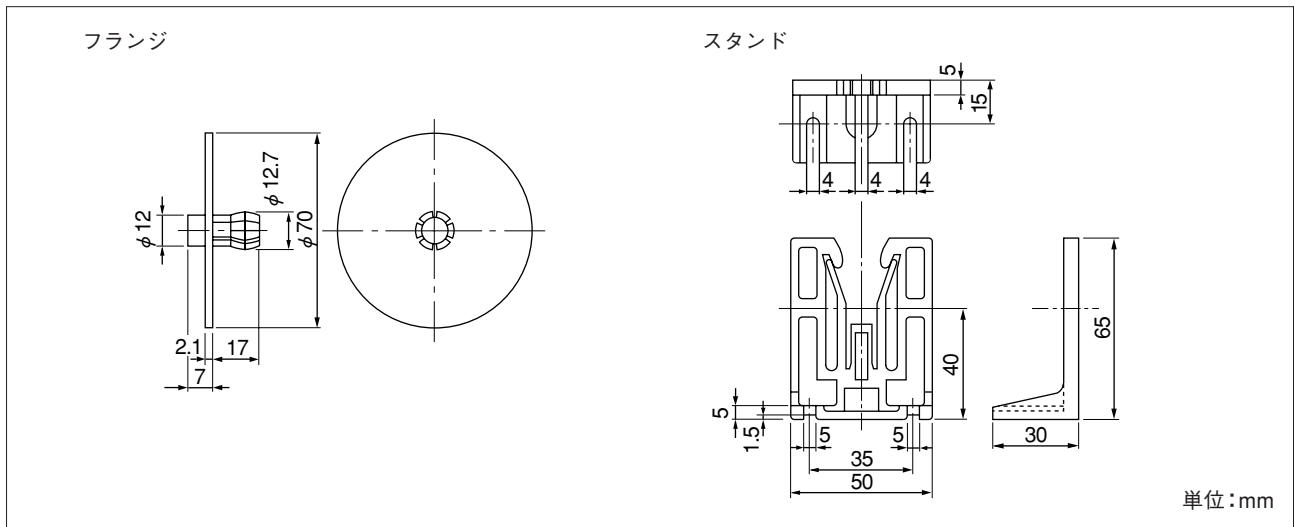
### ■適応指定感熱用紙

下表の指定感熱用紙にご使用いただけます。

用 紙 形 格*	最小出荷単位
FTP-020P0102、0103、0104、0105、0701、0702、0704、0705	50 個
FTP-030P0102、0103、0104、0105、0701、0702、0706	
FTP-040P0102、0103、0104、0105、0701、0702	

\*：巻芯内径  $\phi$  12.5  $\pm$  0.5 mm、巻取外径  $\phi$  83 mm MAX までは使用実績があります。巻取外径が  $\phi$  70 mm 以上の場合は、筐体側での工夫が必要となります。

## ■外形寸法図



## ■オーダー形格

フランジ:FTP-040HF

スタンド:FTP-040HS

(注) 通常のご使用の場合、フランジとスタンドそれぞれ左右1個ずつ計2個ずつ必要です。