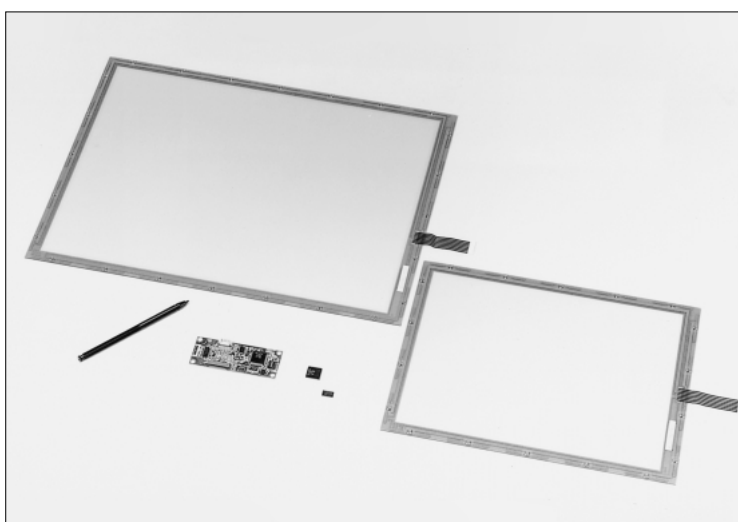


入力デバイス

アナログ抵抗膜方式タッチパネル FID-550シリーズ



特 長

抜群の筆記寿命特性

独自の検出方式により、従来の抵抗膜方式の欠点であった筆記寿命特性を大幅に改善、ペン筆記によるリニアリティの劣化を解消しました。

高透過率、高品位、高信頼性

透過率は、80%から83.5%まで対応可能です。

干渉縞および上部フィルムの波打ちを抑え、液晶等の表示品位を低下させません。

引出線に高信頼の素材を使用するなど、信頼性にも配慮しています。

ペン/指入力兼用タイプを標準系列化、ペン専用タイプや指専用タイプにも対応可能

アナログ抵抗膜方式のタッチパネルは、電磁誘導方式や静電結合方式のように特殊なペンを必要としないので指タッチ入力も可能で、装置の使い勝手の幅を広げます。

また、タッチパネルに手をついても誤入力を気にすることなく手書き入力が可能なペン入力専用タイプや指で軽い入力ができるペン/指入力専用タイプ(軽荷重タイプ)にもカスタムにて対応が可能です。

薄型、軽量、低消費電力

電磁誘導方式等の他方式に比べ、制御回路が簡素に構成できます。また、ガラス厚も標準1.1mm以外にも薄型、軽量に対応した0.7mmと強度アップに適した1.8mmを準備しています。

高分解能(専用コントロールIC)

独自のA/D変換方式により、A095分割と高分解を実現しています。

FID-550シリーズの概要

本製品は、座標検出をガラス側抵抗膜のみで行う当社独自の方式によるアナログ抵抗膜方式のタッチパネルです。

この検出方式は、ペン先荷重によるフィルム側抵抗膜の劣化の影響を避けることができるため、従来方式に比べ抜群の筆記寿命(100万文字以上)および打点寿命(1000万回以上)の特性を有しています。

用 途

- ・POS/ECR
- ・ペンパソコン、ノートブックパソコン
- ・複写機、FAXなどの操作パネル
- ・FA、ME、GPS、カーナビなどの機器
- ・各種端末

製品構成

- ・FID-550シリーズ: タッチパネル+専用コントロールICまたは、タッチパネル+インタフェース基板
- <オプション> 専用ペン、デバイスドライバ

FID-550シリーズ

仕 様

項目	仕 様		備考		
	ペン専用	ペン/指兼用			
機械的特性	入力荷重	0.05 ~ 1 N	0.05 ~ 0.5 N	* 1	
	全光線透過率	80%(TYP) ,82% ,83.5%		* 2	
	HAZE 値	1%(クリア) ,3%(ノングレア) ,5%(ノングレア) ,10%(ノングレア)		* 2	
	表面硬度	鉛筆硬度 3H 以上		* 3	
	リニアリティ	1.5% 以下(8.4 インチ 以下) ,2.0% 以下(10.4 インチ)		* 4	
	筆記寿命	100 万文字 以上		* 5	
	打点寿命	1000 万回 以上		* 6	
電气的特性	電源電圧	DC5V		* 7	
	分解能	0.1 mm			
	サンプリング速度	5 ms/point min			
	転送速度	9,600 bps			
	消費電流	検出時	57 mA(Max)		
		スリープ時	16 mA(Max)		
絶縁抵抗	10 M 以上				
環境特性	動作温度	- 5 ~ + 60		* 8	
	保存温度	- 30 ~ + 70			
	動作湿度	20 ~ 90%RH			
	保存湿度	10 ~ 90%RH			

注) 上記仕様は、当社専用コントロールICと参考回路で構成したユニットでのものです。

- * 1: R0.8樹脂にて押下
お手つき防止機能対応可(4.9 N 以上ゴム指)
軽荷重タイプもあり
- * 2: 標準仕様は全光線透過率 80% , HAZE 値 5%(ノングレア)
- * 3: JIS K-5400 に準ずる
- * 4: 位置精度規定に準ずる
- * 5: R0.8樹脂での実力値(筆記荷重 3.43 N)
- * 6: 打点荷重 1.96 N , 5 Hz , R8 シリコンゴム(硬度 60 °)での実力値
- * 7: N16B-0558-B24(RS232C) 使用時
- * 8: 結露なきこと

⚠️ ご注意

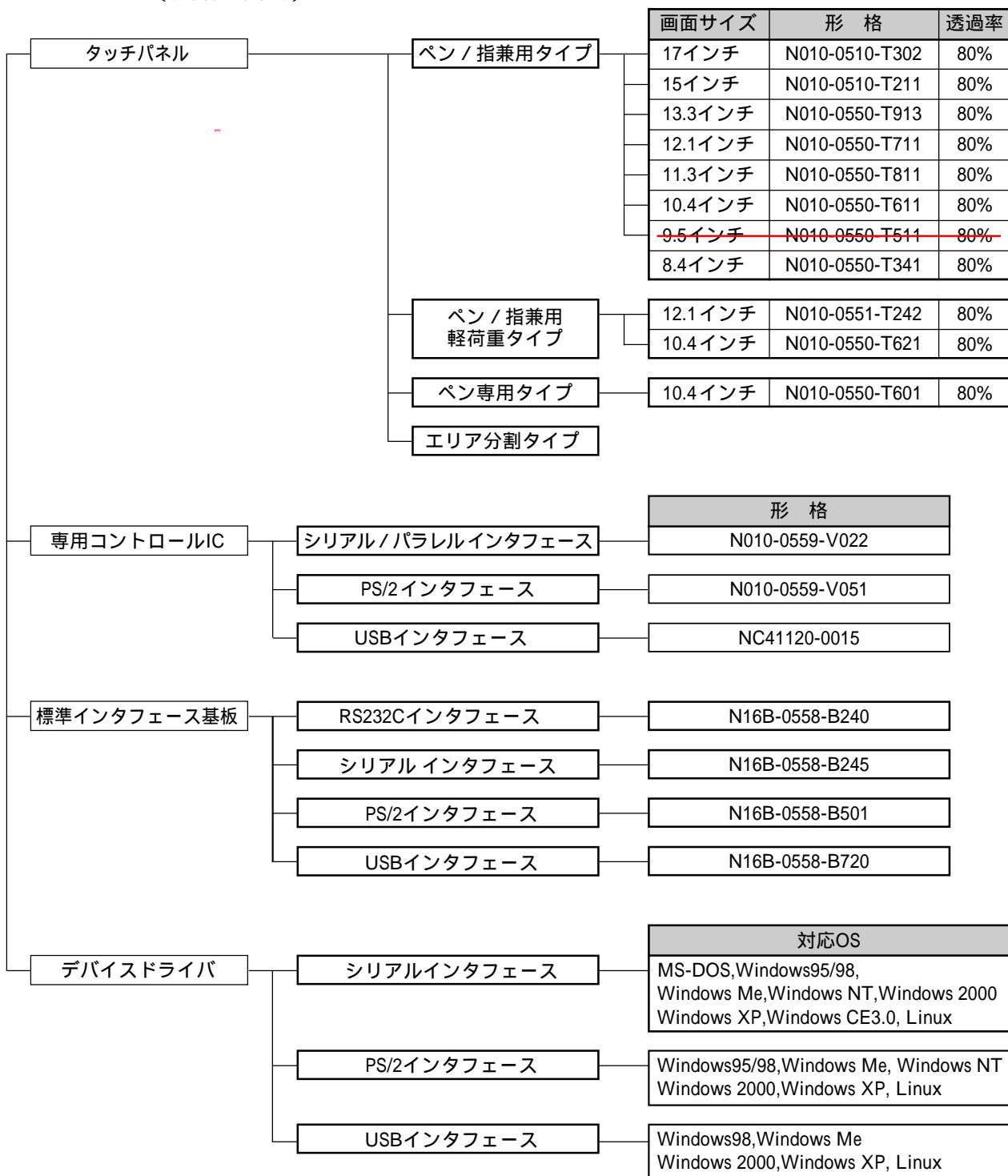
画面サイズ9.5インチ(形格N010-0550-T511)は
生産終息いたしました。

2005.9.30

FID-550シリーズ

製品系列

・FID-550シリーズ(独自検出方式)



透過率の変更は、カスタムで対応いたします。別途お問い合わせください。

ガラス厚は、1.1 mmです。ガラス厚1.8 mmと0.7 mm品もセミカスタムで対応します。別途お問い合わせ下さい。

タッチパネルとコントロールICは、セットでご使用ください(FID-550シリーズ)。

ご利用にあたっての参考回路図などの詳細は、別途お問い合わせ下さい。

専用ペンを用意しています。(小型ペン：N010-0557-T002, 標準ペン：N010-0557-T011)

plug and play設定可能

LinuxのX Free86上で動作するドライバはRed Hat Linux 6.2J, Red Hat Linux 7.1とTurbo Linux Server 日本語版6.1で動作確認済。

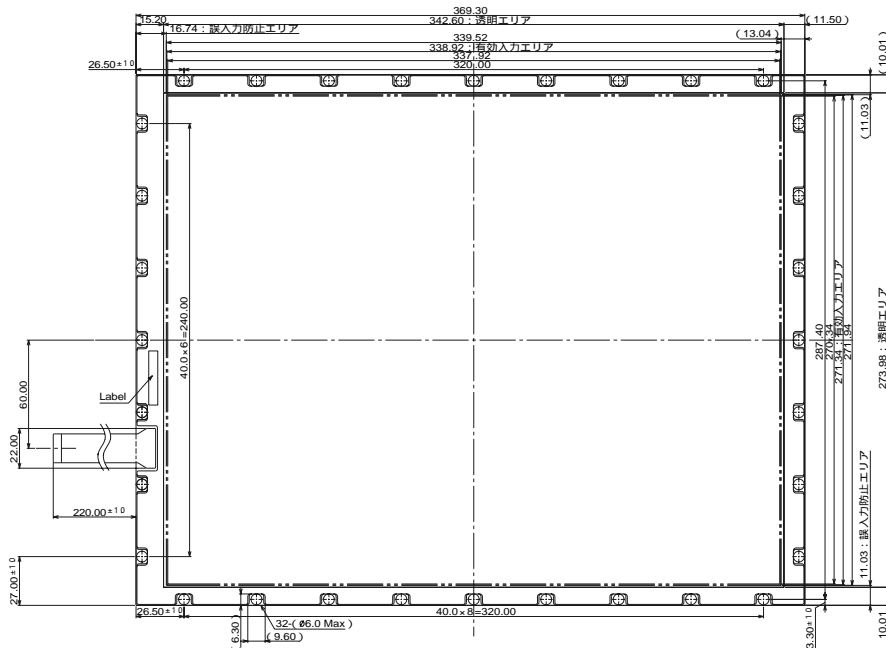
同時多点入力タイプもカスタムで対応いたします。別途お問い合わせください。

FID-550シリーズ

タッチパネル外形寸法

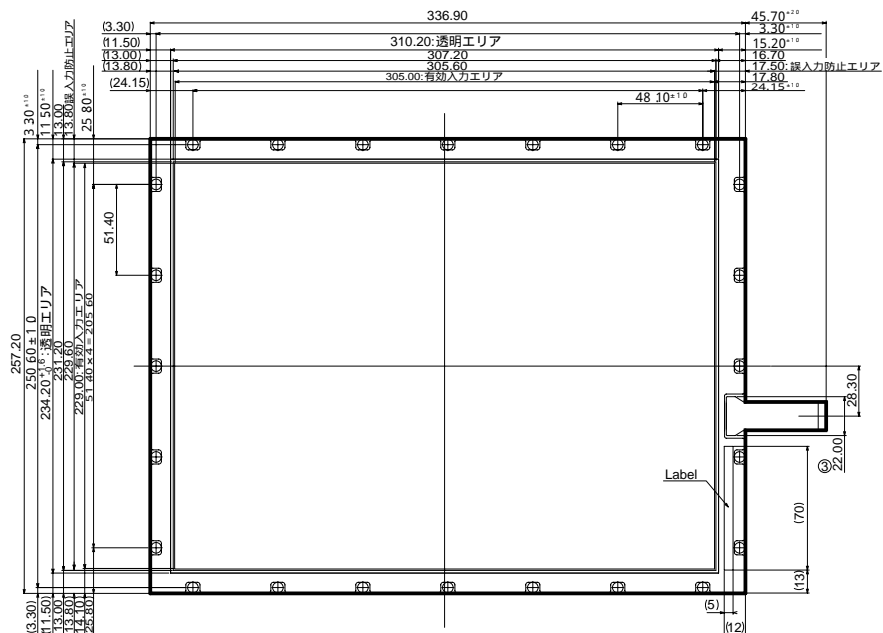
形格	N010-0510-T302		
画面サイズ	17インチ	ケーブル長	220 mm
外形寸法	369.3 × 294.0 mm	パネル厚	2.1 mm
透明エリア	342.6 × 274.0 mm	入力方法	ペン・指
有効入力エリア	338.9 × 271.3 mm	表面処理	ノングレア

外形寸法図



形格	N010-0510-T211		
画面サイズ	15インチ	ケーブル長	45.7 mm
外形寸法	336.9 × 257.2 mm	パネル厚	1.4 mm
透明エリア	310.2 × 234.2 mm	入力方法	ペン・指
有効入力エリア	305.0 × 229.0 mm	表面処理	ノングレア

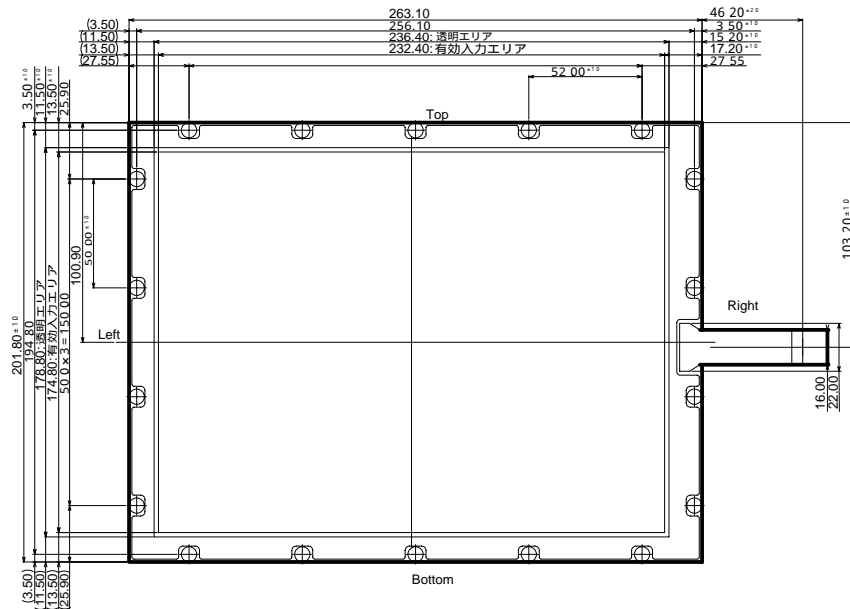
外形寸法図



FID-550シリーズ

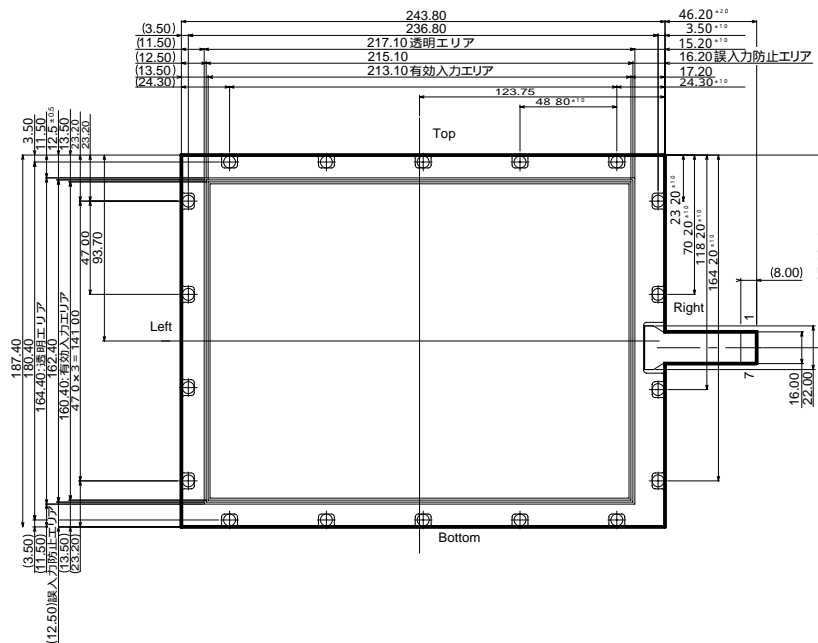
形格	N010-0550-T811		
画面サイズ	11.3インチ	ケーブル長	46.2 mm
外形寸法	263.1 × 201.8 mm	パネル厚	1.4 mm
透明エリア	236.4 × 178.8 mm	入力方法	ペン・指
有効入力エリア	232.4 × 174.8 mm	表面処理	ノングレア

外形寸法図



形格	N010-0550-T611		
画面サイズ	10.4インチ	ケーブル長	46.2 mm
外形寸法	243.8 × 187.4 mm	パネル厚	1.4 mm
透明エリア	217.1 × 164.4 mm	入力方法	ペン・指
有効入力エリア	213.1 × 160.4 mm	表面処理	ノングレア

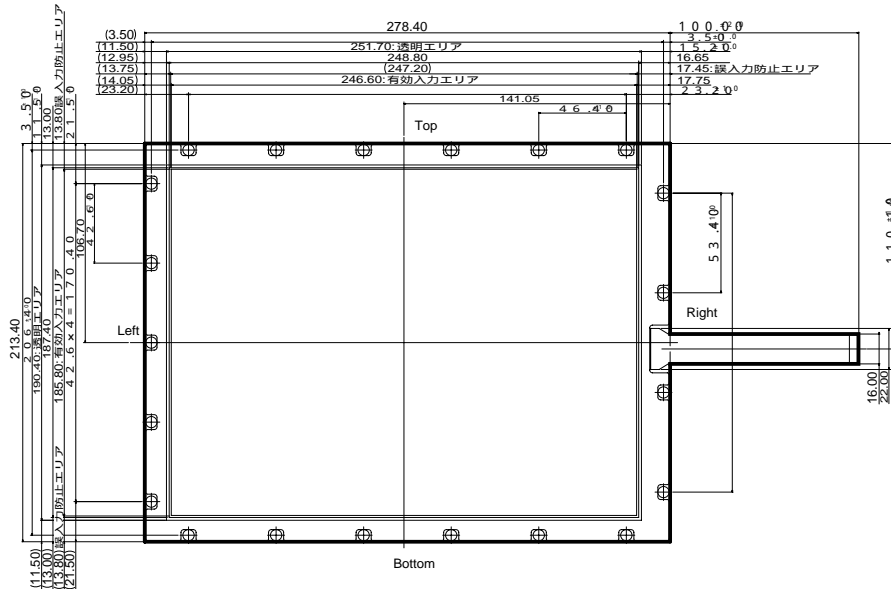
外形寸法図



FID-550シリーズ

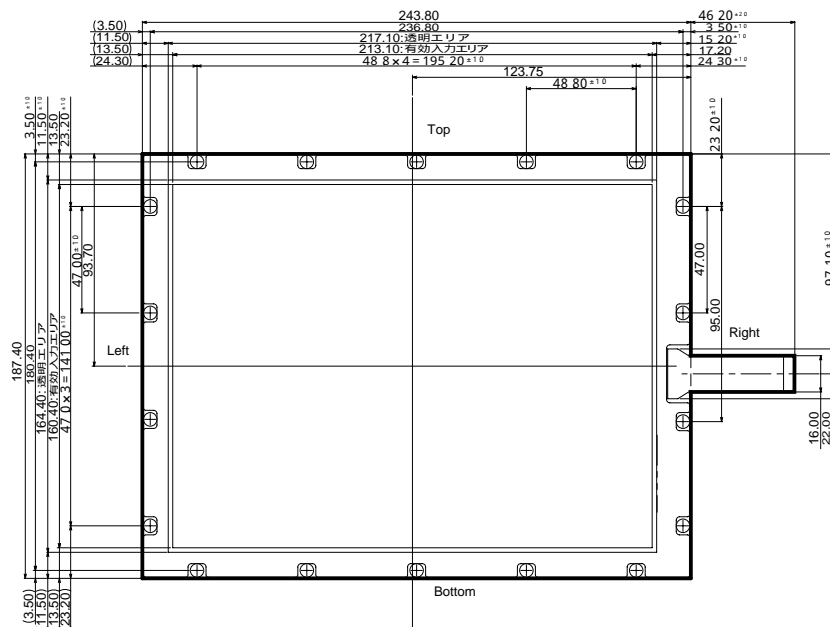
形格	N010-0551-T242		
画面サイズ	12.1インチ(軽荷重)	ケーブル長	100 mm
外形寸法	278.4 × 213.4 mm	パネル厚	1.4 mm
透明エリア	251.7 × 190.4 mm	入力方法	ペン・指
有効入力エリア	246.6 × 187.4 mm	表面処理	ノングレア

外形寸法図



形格	N010-0550-T621		
画面サイズ	10.4インチ(軽荷重)	ケーブル長	46.2 mm
外形寸法	243.8 × 187.4 mm	パネル厚	1.4 mm
透明エリア	217.1 × 164.4 mm	入力方法	ペン・指
有効入力エリア	213.1 × 160.4 mm	表面処理	ノングレア

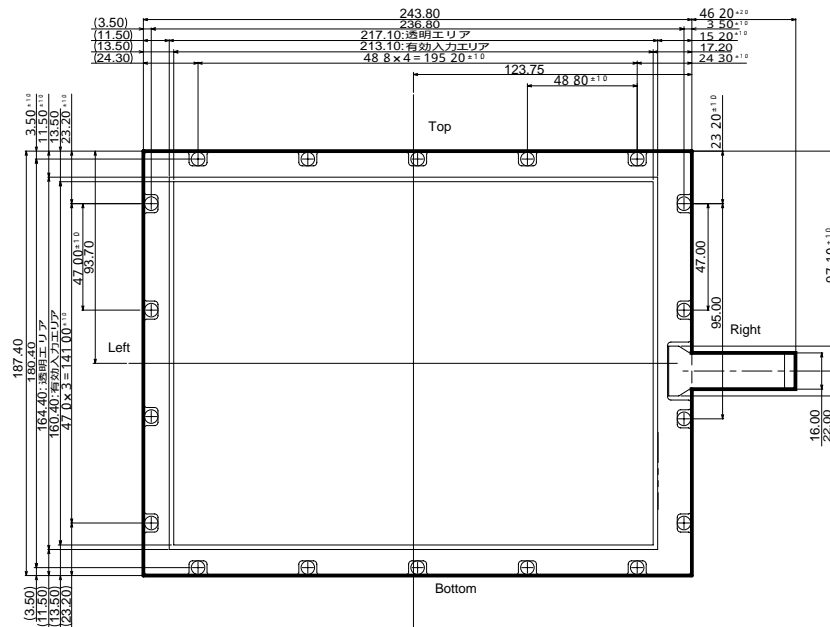
外形寸法図



FID-550シリーズ

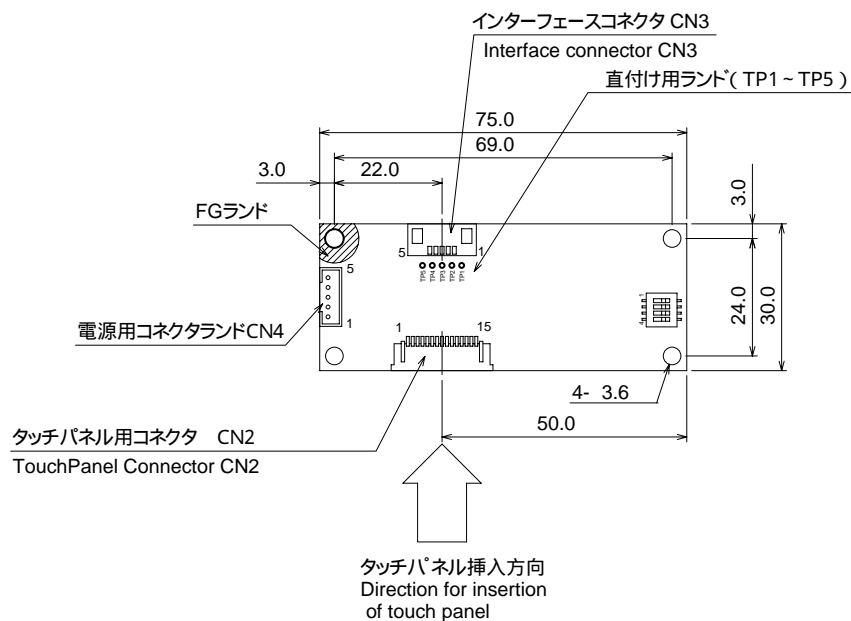
形格	N010-0550-T601		
画面サイズ	10.4インチ(ペン専用)	ケーブル長	46.2 mm
外形寸法	243.8 × 187.4 mm	パネル厚	1.4 mm
透明エリア	217.1 × 164.4 mm	入力方法	ペン専用
有効入力エリア	213.1 × 160.4 mm	表面処理	ノングレア

外形寸法図



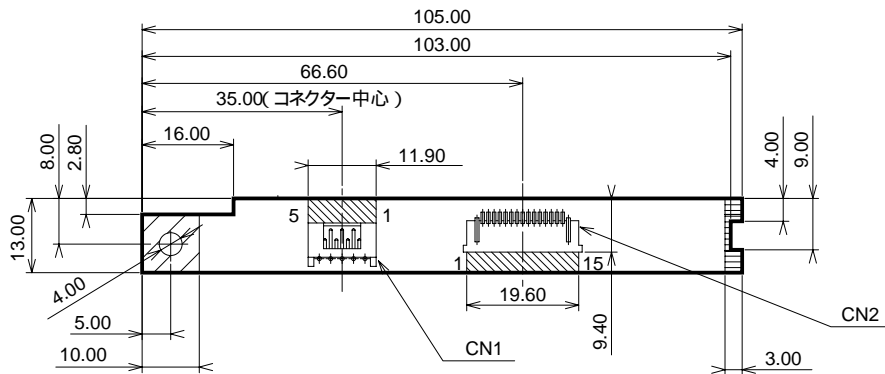
インタフェース基板外形寸法

RS232C インタフェース
N16B-0558-B240, B245

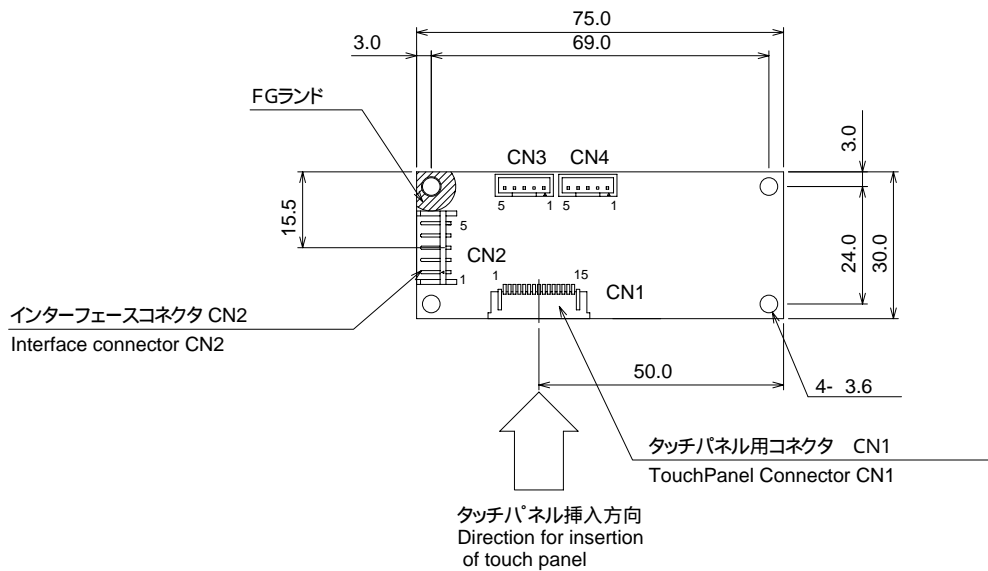


FID-550シリーズ

PS/2インタフェース基板 N16B-0558-B501



USBインタフェース基板 N16B-0558-B720





ご注意

画面サイズ9.5インチ(形格NO10-0550-T511)は
生産終息いたしました。

2005.9.30

FID-550シリーズ

個装単位・最小出荷単位(台)

品 種	形 格	個装単位	最小出荷単位	備 考
タッチパネル	N010-0550-T913	1	20	
	N010-0550-T711	1	26	
	N010-0550-T811	1	26	
	N010-0550-T611	1	26	
	N010-0550-T511	1	30	
	N010-0550-T341	1	40	
	N010-0551-T242	1	26	
	N010-0550-T621	1	26	
	N010-0550-T601	1	26	
	N010-0550-T615	1	26	
専用コントロールIC	N010-0559-V022	119	119	トレイ
	N010-0559-V051	50	400	スティック
	NC41120-0015	35	350	スティック
標準インタフェース基板	N16B-0558-B240	1	20	
	N16B-0558-B245	1	20	
	N16B-0558-B501	1	40	
	N16B-0558-B720	1	40	
スタイラスペン	N010-0557-T002	1	100	
	N010-0557-T011	1	100	