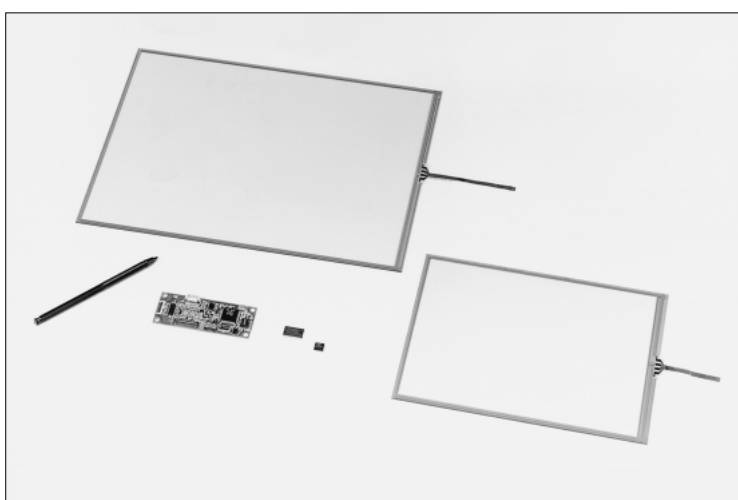


入力デバイス

アナログ抵抗膜方式タッチパネル FID-554シリーズ



特 長

高透過率、高品位、高信頼性

透過率は、80%から92%まで対応可能です。

干渉縞および上部フィルムの波打ちを抑え、液晶等の表示品位を低下させません。

引出線に高信頼の素材を使用するなど、信頼性にも配慮しています。

ペン/指入力兼用タイプを標準系列化、ペン専用タイプや指専用タイプにも対応可能

アナログ抵抗膜方式のタッチパネルは、電磁誘導方式や静電結合方式のように特殊なペンを必要としないので指タッチ入力も可能で、装置の使い勝手の幅を広げます。

また、タッチパネルに手をついても誤入力を気にすることなく手書き入力が可能なペン入力専用タイプや指で軽い入力ができるペン/指入力専用タイプ(軽荷重タイプ)にもカスタムにて対応が可能です。

薄型、軽量、低消費電力

電磁誘導方式等の他方式に比べ、制御回路が簡素に構成できます。また、ガラス厚も標準1.1mm以外にも薄型、軽量に対応した0.55mm、0.7mmと強度アップに適した1.8mmを準備しています。

高分解能(専用コントローラ)

独自のA/D変換方式により、4095分割と高分解を実現しています。

各種カスタム対応

2インチから17インチまで各種サイズのカスタムに対応いたします。

用 途

- ・ペンパソコン ,ノートブックパソコン
- ・PDAなどの小型携帯機器
- ・複写機 FAXなどの操作パネル
- ・FA ,ME
- ・各種端末

製品構成

- ・タッチパネル単体または ,タッチパネル + 専用コントロールIC(標準インタフェース基板)
- <オプション> 専用ペン ,デバイスドライバ

FID-554シリーズ

仕 様

項目	仕 様		備考	
	FID-554シリーズ			
機械的特性	入力荷重	0.05 ~ 0.5N ,0.05 ~ 1.96N	* 1	
	全光線透過率	80%(TYP) ,82% ,83.5% ,86% ,90% ,92%	* 2	
	HAZE 値	1%(クリア) ,5%(ノングレア) , 7%(ノングレア) ,10%(ノングレア)	* 2	
	表面硬度	鉛筆硬度3H以上	* 3	
	リニアリティ	1.5%以下(8.4インチ以下) ,2.0%以下(10.4インチ)	* 4	
	筆記寿命	10万文字以上	* 5	
	打点寿命	100万回以上	* 6	
電气的特性	電源電圧	DC 5 V	* 7	
	分解能	0.1 mm		
	サンプリング速度	5 ms/point min		
	転送速度	9,600		
	消費電流	検出時		15 mA(TYP)
		スリープ時		0.4 mA(TYP)
	絶縁抵抗	10 M 以上		
環境特性	動作温度	- 5 ~ + 60	* 8	
	保存温度	- 30 ~ + 70		
	動作湿度	20 ~ 90%RH		
	保存湿度	10 ~ 90%RH		

注)上記仕様は、当社専用コントロールICと参考回路で構成したユニットでのものです。

- * 1: R0.8樹脂にて押下
お手つき防止機能対応可(4.9 N以上ゴム指)
軽荷重タイプもあり
- * 2: 標準仕様は全光線透過率80% ,HAZE 値5%
- * 3: JIS K-5400に準ずる
- * 4: 位置精度規定に準ずる
- * 5: R0.8樹脂での実力値(筆記荷重2.45 N)
- * 6: 打点荷重1.96 N ,5 Hz ,R8シリコンゴム(硬度60 °)での実力値
- * 7: N16B-0558-B230(RS232C)使用時
- * 8: 結露なきこと

FID-554シリーズ

製品系列

・FID-554シリーズ(一般検出方式)



透過率の変更は、カスタムで対応いたします。別途お問い合わせください。

ガラス厚は、1.1 mmです。ガラス厚1.8 mmと0.7 mm、0.55mm品もセミカスタムで対応します。別途お問い合わせ下さい。

強化ガラスも対応可能です。別途お問い合わせください。

ご利用にあたっての参考回路図などの詳細は、別途お問い合わせ下さい。

専用ペンを用意しています。(小型ペン : N010-0557-T002, 標準ペン : N010-0557-T011)

plug and play設定可能

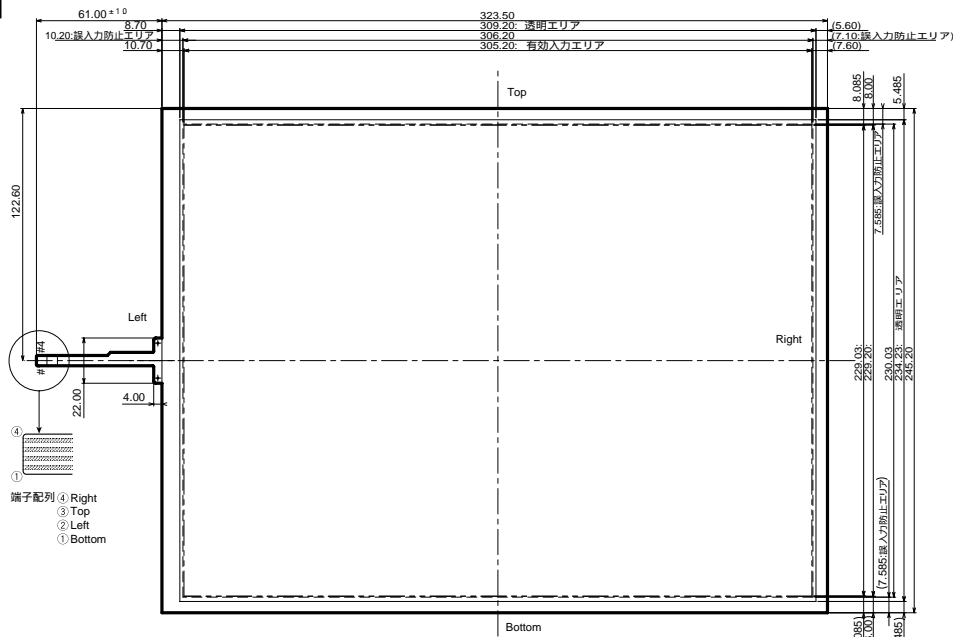
LinuxのX Free86上で動作するドライバは、Red Hat Linux 6.2J Red Hat Linux 7.1とTurbo Linux Server 日本語版6.1で動作確認済。

FID-554シリーズ

タッチパネル外形寸法

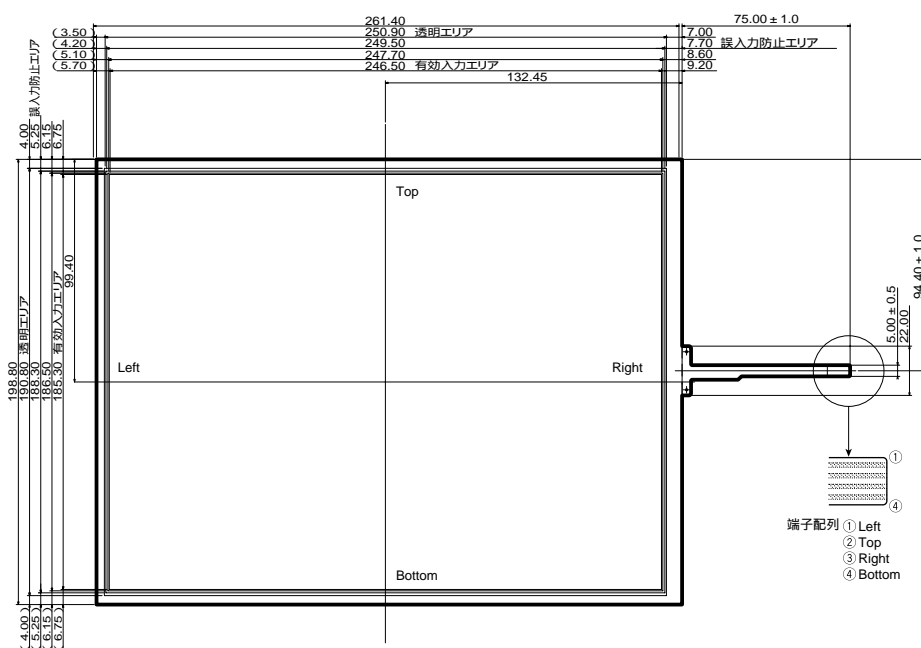
形格	N010-0554-T901		
画面サイズ	15インチ	ケーブル長	61.0mm
外形寸法	323.5 × 245.2mm	パネル厚	1.4 mm
透明エリア	309.2 × 234.2mm	入力方法	ペン・指
有効入力エリア	305.2 × 229.0mm	表面処理	ノングレア

外形寸法図



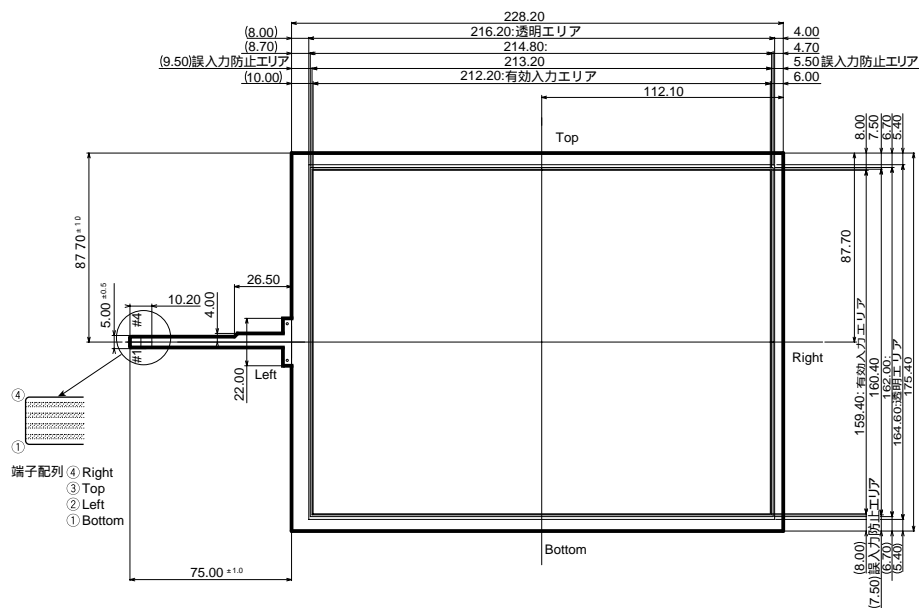
形格	N010-0554-T801		
画面サイズ	12.1インチ	ケーブル長	75.0mm
外形寸法	261.4 × 198.8mm	パネル厚	1.4 mm
透明エリア	250.90 × 190.8mm	入力方法	ペン・指
有効入力エリア	246.5 × 185.3mm	表面処理	ノングレア

外形寸法図



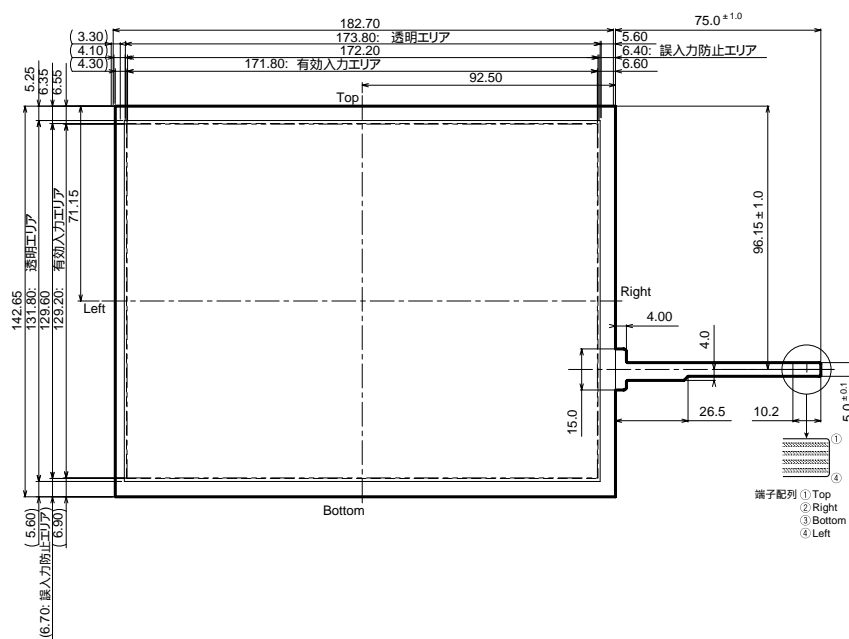
形格	N010-0554-T301		
画面サイズ	10.4インチ	ケーブル長	75.0mm
外形寸法	228.2 × 175.4mm	パネル厚	1.4 mm
透明エリア	216.2 × 164.6mm	入力方法	ペン・指
有効入力エリア	212.2 × 159.4mm	表面処理	ノングレア

外形寸法図



形格	N010-0554-T501		
画面サイズ	8.4インチ	ケーブル長	75.0mm
外形寸法	182.7 × 142.7mm	パネル厚	1.0 mm
透明エリア	173.8 × 131.8mm	入力方法	ペン・指
有効入力エリア	171.8 × 129.2mm	表面処理	ノングレア

外形寸法図

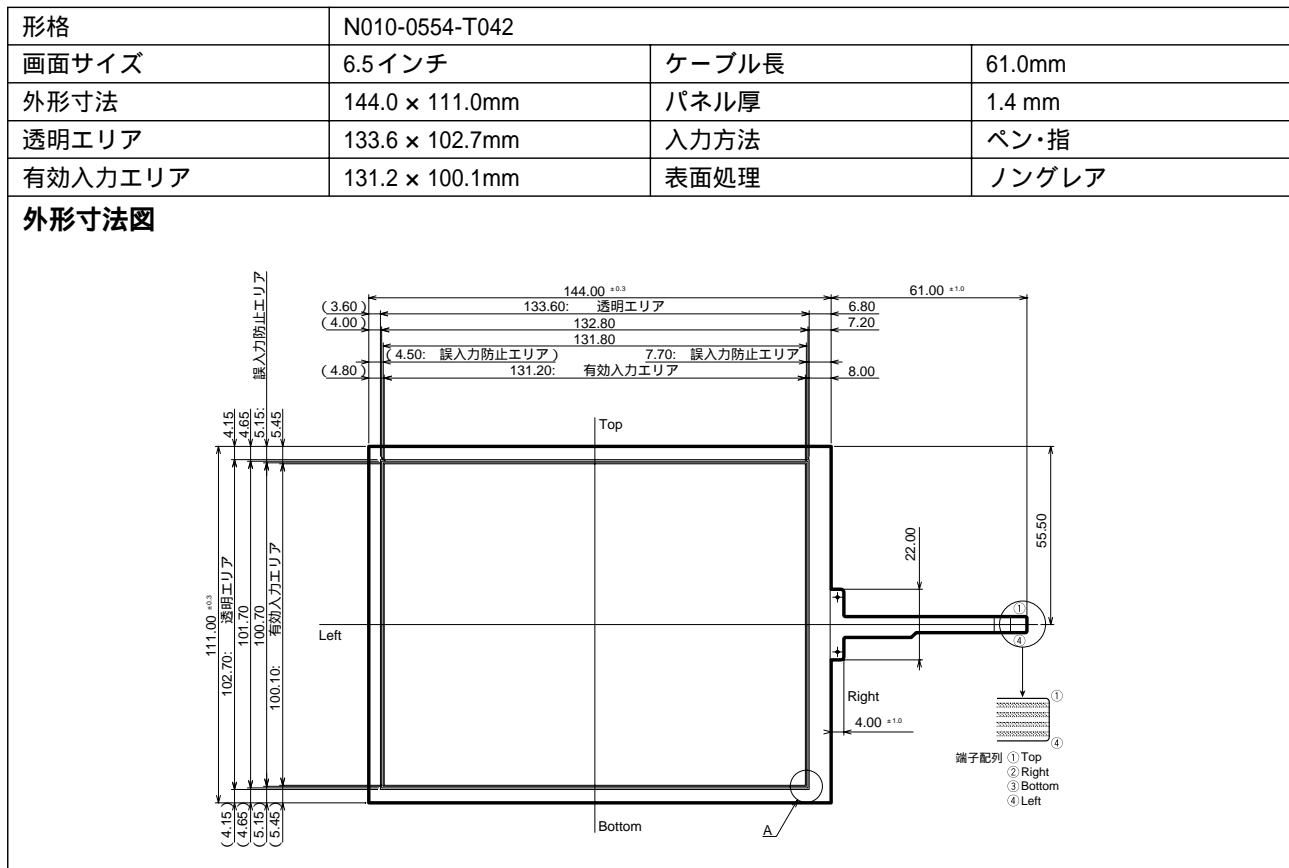
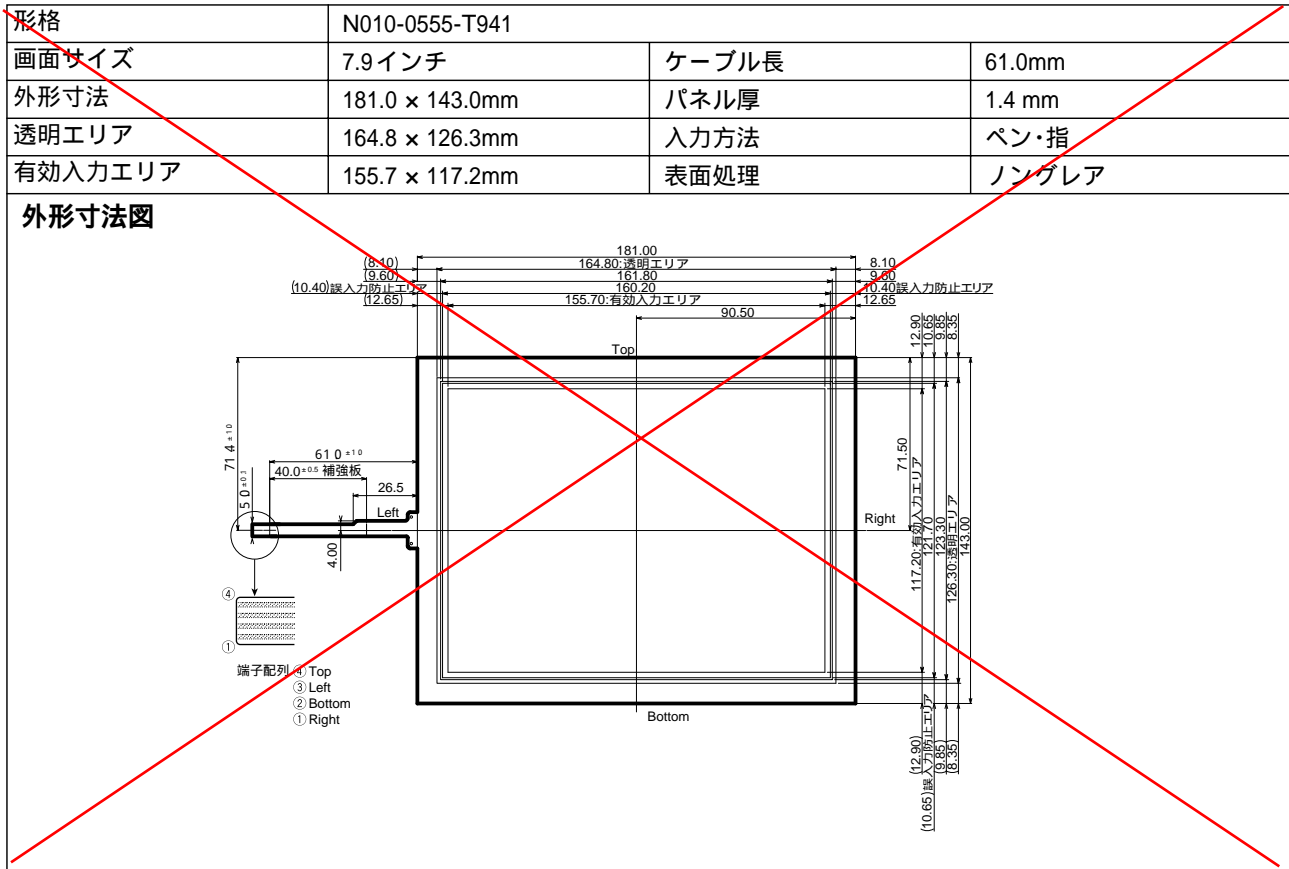


FID-554シリーズ

⚠️ ご注意

画面サイズ7.9インチ(形格N010-0555-T941)は
生産終了いたしました。

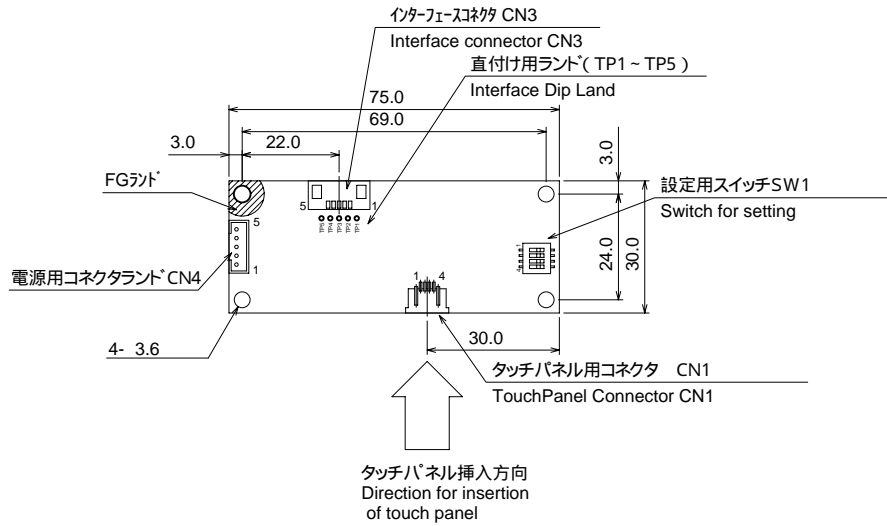
2005.12.31



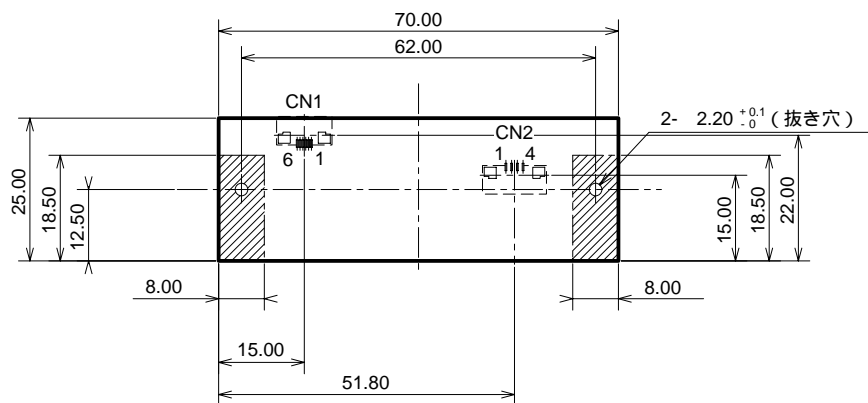
FID-554シリーズ

インタフェース基板外形寸法

RS232Cインタフェース基板
N16B-0558-B230, B235

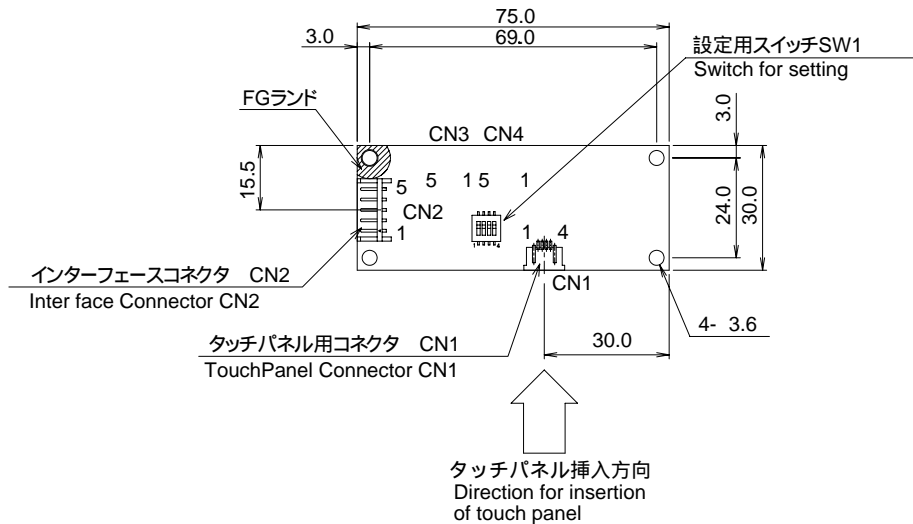


PS/2インタフェース基板
N16B-0558-B301



FID-554シリーズ

USB インタフェース基板
N16B-0558-B710



⚠️ ご注意

画面サイズ 7.9インチ(形格NO10-0555-T941)は
2005年9月末日現在、生産終息いたしました。

2005.9.30

個装単位・最小出荷単位(台)

品 種	形 格	個装単位	最小出荷単位	備 考
タッチパネル	N010-0554-T801	1	22	
	N010-0554-T501	1	52	
	N010-0555-T941	1	32	
	N010-0554-T301	1	30	
	N010-0554-T001	1	90	
	N010-0554-T701	1	180	
専用コントロールIC	N010-0559-V032	119	119	トレイ
	N010-0559-V043	250	250	スティック
	NC41120-0004	35	350	スティック
インタフェース基板	N16B-0558-B230	1	20	
	N16B-0558-B235	1	20	
	N16B-0558-B301	1	40	
	N16B-0558-B710	1	40	
スタイラスペン	N010-0557-T002	1	100	
	N010-0557-T011	1	100	