

車載電装用リレー FTR-E1-HC

Preliminary

高電圧直流負荷開閉用1極60Aシリーズ

RoHS適合

■ 特長

- 60A 400VDC 高電圧直流負荷の開閉が可能
- 接点側極性無し（充電/放電に対応）
- 低コイル消費電力（約1.2W/コイル定格電圧印加にて）
- 高絶縁設計
 - コイル-接点間：5000VAC、1分間
 - 開放接点間：2500VAC、1分間
- プラスチック材料：難燃性 UL94V-0
- プラスチックシール形



■ 代表的な用途

電動車輛（HEV、PHEV、EV）、急速充電スタンド、太陽光発電設備、ハイブリッド建機、蓄電システム 他

■ オーダー形格指定方法

（オーダー形格は「■オーダー形格一覧」をご覧ください）

【例】 FTR-E1 A A 012 Y - HC
（ア）（イ）（ウ）（エ）（オ）（カ）

（ア）	形 格	FTR-E1シリーズ
（イ）	接点端子構成	A : 1a (1 Form X)
（ウ）	コイル定格消費電力	A : 標準形 (1.2W)
（エ）	コイル定格電圧	012 : 12VDC 024 : 24VDC
（オ）	接点材質	Y : 銀合金
（カ）	特殊品指定	HC : 高容量タイプ

注：リレーケースには「FTR-」を省略して捺印しております。

■ 特性

項目		特性	備考
接点	構成	1a (1 Form X)	
	材質	銀合金	
	定格	60A, 400VDC	抵抗負荷、周囲温度60℃にて
		50A, 450VDC	抵抗負荷、周囲温度85℃にて
	電圧降下 (初期値)	0.5V以下	20Aにて
	連続通電電流	60A (60℃、ケーブルサイズ 14mm ²) 50A (85℃、ケーブルサイズ14mm ²)	
最小適用負荷	1A 12VDC	参考値 ※1	
コイル	定格消費電力	約1.2W	周囲温度20℃にて
	感動消費電力	588mW	周囲温度20℃にて
	使用周囲温度	-40 ~ +60℃ (60A時) -40 ~ +85℃ (50A時)	結露・氷結しないこと
時間	動作	30ms以下 (バウンス含まず)	コイル定格電圧印加、周囲温度20℃にて
	復帰	10ms以下 (バウンス含まず、ダイオードなし)	
寿命	機械的	50万回以上	18,000回/時間
	電氣的	500回 ※2	60A 400VDC または 50A 450VDCにて
絶縁	絶縁抵抗	1,000 MΩ以上	1000VDCにて
	耐電圧	開放接点間	2,500VAC (50/60Hz)、1分間
		コイルー接点間	5,000VAC (50/60Hz)、1分間
その他	耐振動性	誤動作	5~200 Hz, 加速度 45 m/s ² 、等加速度 検知時間1ms、励磁無励磁にて
		耐久	5~200 Hz, 加速度 45 m/s ² 、等加速度 励磁無励磁にて、上下4時間、左右前後各2時間
	耐衝撃性	誤動作	100 m/s ² (11±1ms、励磁無励磁) 検知時間1ms
		耐久	1,000 m/s ² (6±1ms) 励磁無励磁にて計36回
	外形寸法 (縦×横×高) / 質量	28.3×43.6×36.8 mm / 約80g	

注：電氣的特性は、特に記載がない限り、温度15~35℃、相対湿度25~75%、気圧86k~106kPa (JIS標準状態)での値です。

※1：最小適用負荷はそのレベルでの目安となる値です。この値は、開閉頻度、環境条件、期待する信頼水準で変わることがあります。ご使用に際しては実負荷にてご確認をお願いします。

※2：リレーコイルには逆起電圧防止素子としてバリスタを必ず使用してください。バリスタ電圧がコイル印加電圧の約3倍程度の素子を選定し、接続はコイルと並列としてください。バリスタ以外の保護素子を使用した場合はリレー寿命が極端に短くなります。

❶ 最大通電電流が10Aを超える場合は、プリント板配線の発熱にご配慮ください。実使用条件での確認をお願いします。

■ コイルデータ

コイル定格電圧 (VDC)	コイル定格電圧 記号	コイル抵抗 (Ω) ±10%	感動電圧※1 (VDC)	開放電圧※1 (VDC)
12	012	120	8.4 (20℃) 10.5 (85℃)	1.0 (20℃) 1.3 (85℃)
24	024	480	16.8 (20℃) 21.1 (85℃)	2.0 (20℃) 2.6 (85℃)

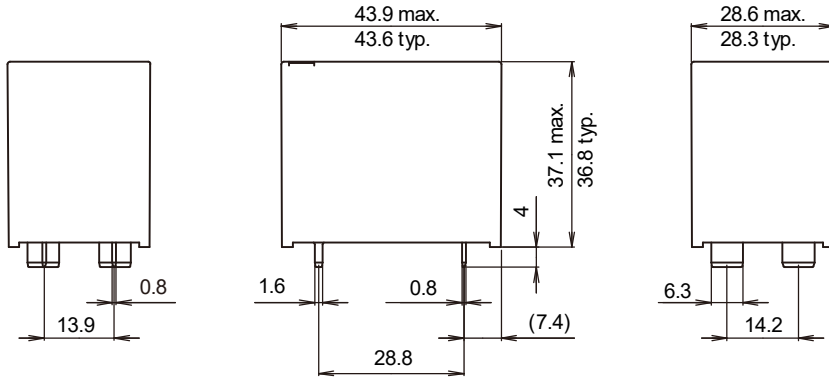
注：表中の各特性は20℃における値です。

※1：パルス駆動

❶ コイル定格電圧でお使いください。

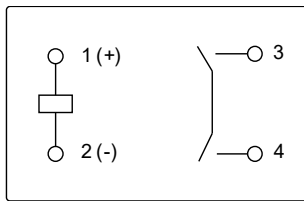
■ 外形寸法

● 外形寸法図

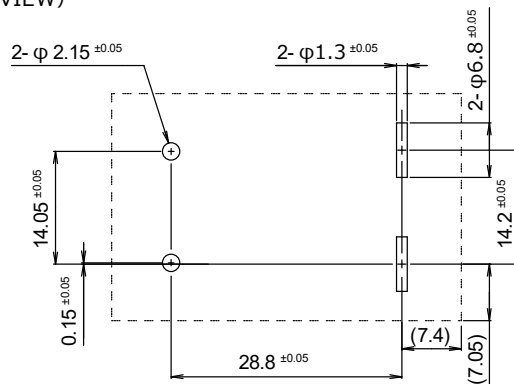


端子寸法は予備はんだ前の寸法です。

● 端子配列・内部結線図 (BOTTOM VIEW)



● 基板孔明け図 (BOTTOM VIEW)



() 内の寸法は参考寸法です。
単位：mm

■ オーダー形格一覧

オーダー形格	コイル定格電圧	接点定格
FTR-E1AA012Y-HC	12VDC	60A, 400VDC (周囲温度60℃) 50A, 450VDC (周囲温度85℃)
FTR-E1AA024Y-HC	24VDC	

■ 使用上の注意事項

- 高電圧直流負荷開閉リレーに関するご注意
 - ・ 高電圧直流負荷開閉リレーの故障モードとしては、一般的に負荷回路の遮断不能の可能性があります。結果的に人身事故、火災事故などの社会的損害を生じさせないよう、フェイルセーフの設計的配慮をお願いします。
 - ・ 安全確保のため本製品の開閉仕様や寿命回数を越えた使用を避け、定期保守部品として取り扱ってくださるようお願いいたします。
- 仕様に関するご注意
 - ・ 定格仕様および特性値は単純条件（理想条件）での値で、複合条件を保証するものではありません。ご使用に際しては実機にてご確認をお願いします。
 - ・ 本製品はリフローはんだに対応しておりません。リフローは行わないでください。
 - ・ コイル+は内部結線図の指示に従ってください。
- 使用環境に関するご注意
 - ・ 周囲雰囲気中の硫化ガス、塩化ガス、酸化窒素などの影響を受け、接触抵抗が増大する可能性があります。これらの雰囲気中でのご使用は避けてください。
 - ・ リレー近傍でシリコンを含有する製品を使用することは避けてください。接触障害を起こす可能性があります。