

## ご注意

FTP-627MCL401は特定（既納入）お客様向け製品です。  
詳細はお問い合わせください。

# FUJITSU Component サーマルプリンタ

## 2インチ 24V駆動 メカニズム

### FTP-627MCL401

超低背オートカッター付きの2インチプリンタメカニズムです。  
安全規格取得済（UL File No.E171434）

RoHS適合

## 超小形低背で高信頼なオートカッター付き

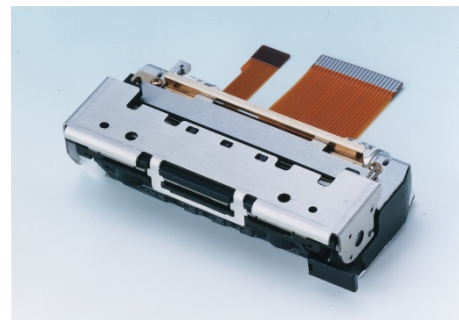
超低背カッターを搭載した高さ21.8mmの薄形形状です。カッターは長寿命・高信頼なスライドカット方式を採用し、カッター専用モーターでフルカットまたはパーシャルカットに対応できます。

## 独自のイーजीローディング（ELM）方式

レバー操作でプラテンが本体から外れる独自のロック付きELM構造により、用紙交換が容易です。また、可動刃をプラテン側（開閉側）に配置し、用紙ジャム、カッターロック時でもカバーの開閉が可能なので用紙ジャム解除も容易にできます。

## 多機能ダイキャストフレーム

ダイキャストフレームの採用により小型堅牢です。さらにモーター放熱による長時間連続印字、静電気のピーク吸収および放電経路設計によるESD高耐力、その他耐振動・衝撃特性を有する高信頼メカニズムです。



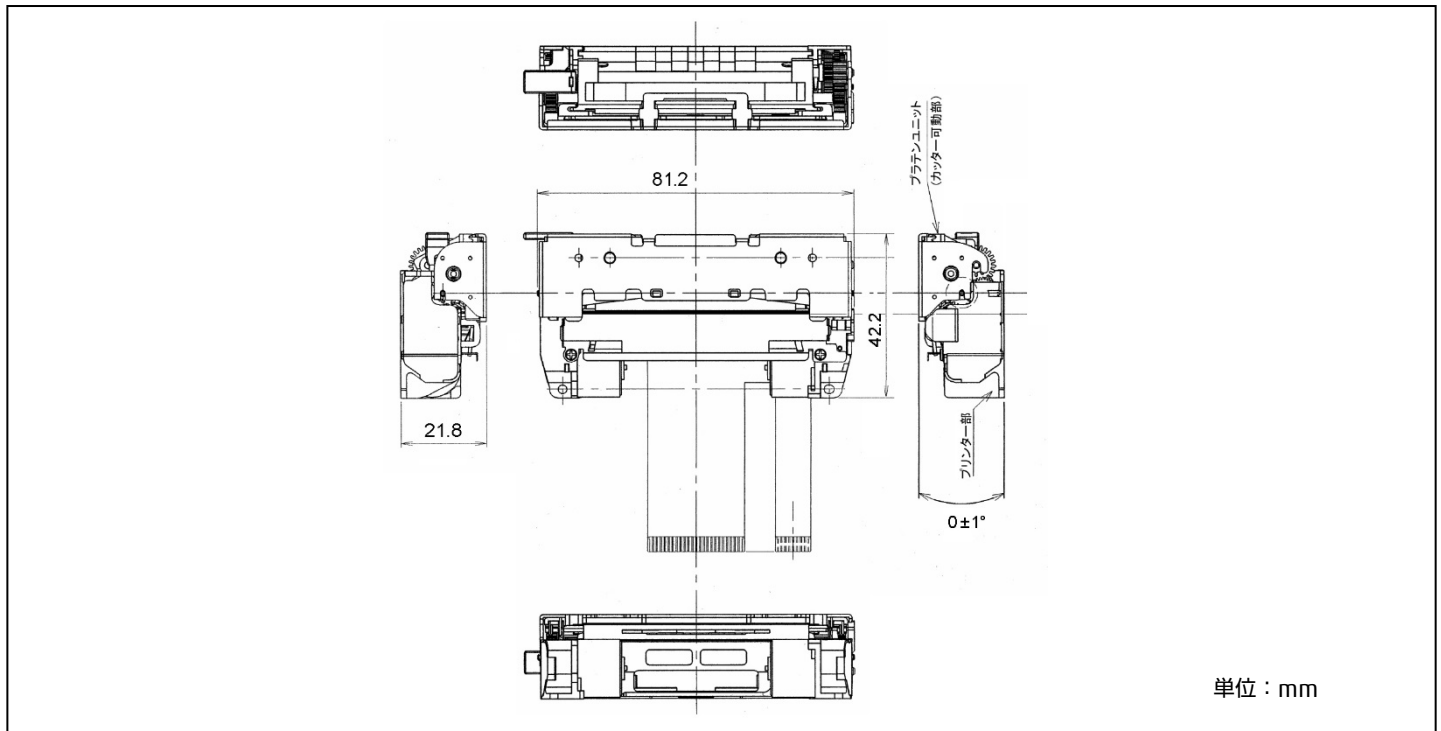
## ■代表的な用途

POS/ECR、発券端末、ラベルプリンタ、計測・医療機器など

## ■一般仕様

項目		仕様	
形格		FTP-627MCL401	
印字方式		感熱ラインドット方式	
ドット構成		432ドット/ライン	
ドットピッチ		0.125mm（ドット密度：8ドット/mm）	
有効印字領域		54mm	
用紙	用紙幅	58 <sup>+0</sup> <sub>-1</sub> mm	
	用紙厚	60μm～85μm（本範囲内でも、用紙特性により使用できないものもあります）	
動作電源	ヘッド	印字用	24VDC ±5% 約2.2A 【24VDC印可、ヘッド抵抗1500Ω/ドット、同時印加ドット数144ドット時】
		ロジック用	2.7VDC～3.3VDCまたは 4.75VDC～5.25VDC 最大0.1A 【5.0VDC時】
	モーター	印字用	24VDC ±5% 最大1.0A（2相励磁時）
		カッター用	24VDC ±5% 最大1.0A（2相励磁時）
印字速度		最大 100mm/秒（800ドットライン/秒）【温度25℃、ヘッド電圧24VDC、指定標準感熱用紙PD150R（王子製紙）使用時】	
検出機能		ヘッド温度検出、用紙有無検出、用紙上のマーク検出、プラテンリリース検出、可動刃イニシャライズ検出	
外形寸法（W×D×H）		81.2×42.2×21.8mm 【突起部およびフレキシブルプリント板を除く】	
質量		100g	
寿命	ヘッド	耐パルス性	5000万パルス/ドット 【当社標準条件にて】
		耐摩耗性	用紙走行距離 50km 【印字率12.5%以下、指定標準感熱用紙PD150R（王子製紙）にて】
	カッター	50万カット 【当社推奨回路および指定標準感熱用紙PD150R（王子製紙）にて】	
使用環境	動作温度・湿度		0℃～+50℃、20～85%RH 【結露しないこと】 （印字濃度保証範囲 +5℃～+40℃ 【指定標準感熱用紙PD150R（王子製紙）にて】）
	保存温度・湿度		-20℃～+60℃、5～90%RH 【用紙含まず、結露しないこと】

■外形寸法図



■最小出荷単位

形 格	最小出荷単位
FTP-627MCL401	100個

■インターフェースボード

形 格	ホスト側インターフェース	印字モード	搭載文字
FTP-627DSL354	USB Ver.2.0 (Full speed)	行モード	1バイトコード系 (英数字、カタカナ、国際文字、特殊文字、登録可能文字) 2バイトコード系 (漢字、非漢字)
FTP-627DSL356	RS-232C準拠		
FTP-627DSL601	RS-232C準拠およびUSB (Windows®, Linux®, OPOS)	行モード ページモード	
FTP-627DSL602	USB(OPOS専用)		
FTP-627DSL603	USB(Windows、Linux)		

・搭載文字構成1バイトコード系はANKを示します。

※ケーブル類もご用意しています。詳細はインターフェースボードのカタログをご覧ください。

※オーダー形格については営業にお問い合わせください。

※中国「電子情報製品汚染制御管理弁法」について：本製品の構成部品には閾値以上の鉛が含まれております。環境保護使用期限については当社営業にお問い合わせください。(RoHS規制では除外規定に該当します)

**ご注意**

- ・ご使用の場合は、仕様書または当社ホームページ掲載の「安全に関するご注意」「一般のご注意」をお読みのうえ正しくお使いください。
- ・表示された正しい電源電圧でお使いください。
- ・水、湿気、ほこり、油煙などの多い場所に設置しないで下さい。火災、故障、感電などの原因になることがあります。
- ・本製品は、核反応制御や生命維持のための医療機器など極めて高度な安全性や信頼性を要求される用途向けではなく、一般用途向けに設計されています。

安全に関するご注意 [www.fcl.fujitsu.com/products/thermal-printers/safety-notice.html](http://www.fcl.fujitsu.com/products/thermal-printers/safety-notice.html)  
 一般のご注意 [www.fcl.fujitsu.com/products/thermal-printers/general-notice.html](http://www.fcl.fujitsu.com/products/thermal-printers/general-notice.html)

・本資料に記載されている会社名および製品名は、各社の登録商標または商標です。  
 ・Windowsは米国Microsoft Corporationの米国およびその他の国における登録商標です。  
 ・Linuxは、Linus Torvalds氏の日本およびその他の国における登録商標または商標です。

お問い合わせ先

**富士通コンポーネント株式会社**

複合カンパニー

東京都品川区東品川4-12-4 品川シーサイドパークタワー

[www.fcl.fujitsu.com/contact/](http://www.fcl.fujitsu.com/contact/)

