

ご注意

最終ご注文受付日：2021年6月14日

【対象形格】

コントロールボード：N16B-0558-B760, NC01850-B070RS, NC01850-B010RS

コントロールIC：NC41120-0021, NC41120-0036, NC41120-0051

※後継品は開発中のため詳細は営業にお問い合わせください。

FUJITSU Component タッチパネル

抵抗膜方式 タッチパネル コントロールボード (シングル入力対応) FID-1520/1300/1101/554/533/100シリーズ用

アナログ抵抗膜方式タッチパネル「FID-1520 シリーズ」、「FID-1300 シリーズ」
「FID-1101シリーズ」、「FID-554 シリーズ」、「FID-533シリーズ」、
「FID-100シリーズ」用のシングル入力対応のコントロールボードです。
インターフェースは、USB、RS232C準拠をラインナップし、カスタム設計にも対応い
たします。

RoHS適合



(標準タッチパネル用コネクタ実装時の写真です)

■ 代表的な用途

POS/ECR、複写機・FAXなどの操作パネル、FAや医療機器など各種端末。

■ 製品構成

形格	インターフェース	対応タッチパネルシリーズ	対応タッチパネル形格	最小出荷単位
N16B-0558-B760	USB Full Speed	5線式 FID-1520シリーズ (フィルム/ガラス構造)	FID-1520シリーズ	20個
NC01850-B070RS	RS232C準拠	4線式 FID-1300シリーズ カスタム対応軽荷重入力 フラッシュサーフェスパネル (フィルム/ガラス構造)	FID-1300シリーズ NC01101-T021 NC01101-T001 NC01101-T041 NC01101-T061 NC01101-T081	20個
NC01850-B010RS	USB Full Speed	FID-1101シリーズ 軽荷重入力高耐環境仕様 (フィルム/ガラス構造) FID-554シリーズ (フィルム/ガラス構造) FID-533シリーズ カスタム対応品 (フィルム/フィルム/プラスチック構造) FID-100シリーズ 軽荷重入力パネル (フィルム/ガラス構造)	N010-0554-T442A N010-0554-T902A N010-0554-T805A N010-0554-T303A N010-0554-T504A N010-0554-T043A N010-0554-T009A N010-0554-T703A FID-0533シリーズ NC01152-T021 NC01152-T101 NC01111-T261 NC01111-T081 NC01111-T242 NC01111-T222 NC01111-T221 NC01111-T202 NC01111-T181	20個

■ 仕様

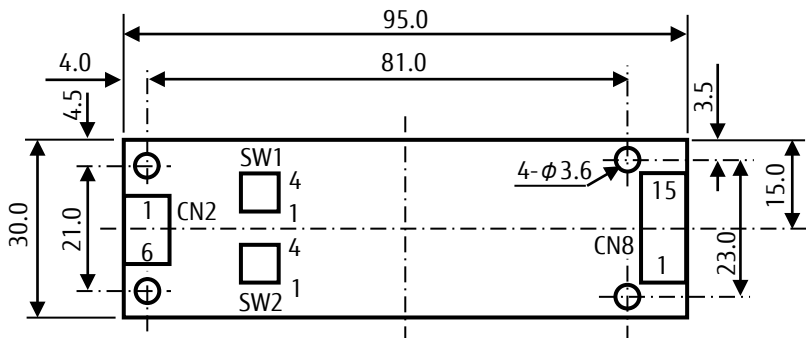
項目		仕様		
規格		N16B-0558-B760 (5線式)	NC01850-B070RS (4線式)	NC01850-B010RS (4線式)
インターフェース		USB	RS232C準拠	USB
転送方式		Control、Interrupt	調歩同期	Control、Interrupt
転送速度		Full Speed	9600 bps、19200bps	Full Speed
サンプリング速度		100 pps (max)	200 pps (max)	100 pps (max)
分解能		16384×16384	16384×16384	16384×16384
電源電圧		5VDC±10%	5VDC±10%	5VDC±10%
消費電流	動作時	35mA	20mA	36mA
	サスペンド時	2mA	5mA	6mA
動作温湿度範囲		-5℃から+60℃ 20%RHから85%RH (結露なきこと)		
保存温湿度範囲		-30℃から+70℃ 20%RHから85%RH (結露なきこと)		
外形寸法		95×30×4.9mm	75×30×5.9mm	75×30×7.4mm (DIPリード含む)

注) 各コントロールボードにはパネル座標原点位置をパネルの任意の4隅に設定できるDIPスイッチを搭載しています。

設定方法など詳細は当社営業へお問い合わせください。

■ 外形寸法図

■ USBインターフェース用 N016B-0558-B760 (5線式)



部品実装高さ	
基板上面より:	3.7mm (max.)
基板下面より:	0mm
基板厚	: 1.2mm

CN2: S6B-ZR-SM4(LF) (JST製相当)
 かん合コネクタ
 コンタクト: SZH-002T-P0.5 (JST製)
 ハウジング: ZHR-6 (JST製)

CN8: SFW15R-1STAE1-LF (FCIジャパン製)

端子配列

CN2

端子番号	信号名
1	Vcc (5V)
2	D-
3	D+
4	Vss (0V)
5	フレームGND
6	N.C.

CN8

端子番号	信号名	端子番号	信号名
1	未使用	9	未使用
2	未使用	10	パネル駆動端子LL
3	未使用	11	未使用
4	パネル駆動端子UR	12	パネル駆動端子LR
5	未使用	13	未使用
6	パネル駆動端子UL	14	未使用
7	未使用	15	未使用
8	座標検出端子		

ディップスイッチ設定

DipスイッチSW1*1

ノブ番号	機能
1	パネル座標原点設定
2	パネル座標原点設定
3	パネル座標原点設定
4	座標モード設定

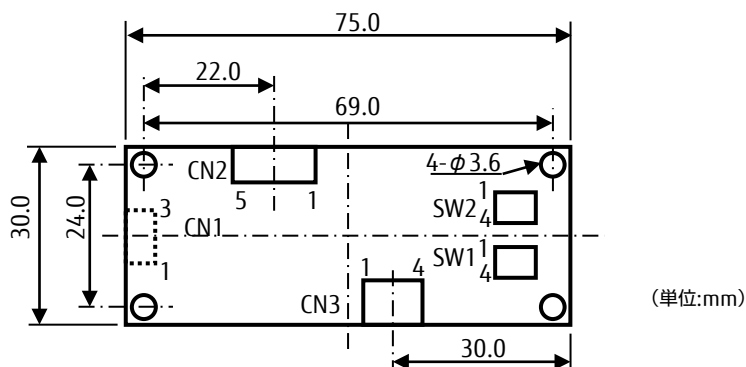
DipスイッチSW2

ノブ番号	機能
1	インターフェース設定*2
2	未使用
3	ダウンロードモード設定
4	未使用

*1: タッチパネル使用方向はSW1のノブ1~3の設定により決定されます。設定の詳細につきましては、当社営業までお問い合わせください。

*2: RS232C準拠仕様品につきましては、当社営業までお問い合わせください。

■ RS232Cインターフェース用 NC01850-B070RS (4線式)



部品実装高さ	
基板上面より:	4.7mm (max.)
基板下面より:	0mm
基板厚	: 1.2mm

CN2: 53398-0571 (MOLEX製)
 かん合コネクタ
 コンタクト:50058/50079 (MOLEX製)
 ハウジング:51021-0500 (MOLEX製)

CN3: SFW4R-1STAE1-LF (FCIジャパン製)

(CN1: 欠番)

端子配列

CN2

端子番号	信号名
1	Vcc (5V)
2	TXD
3	RXD
4	CTS
5	Vss (0V)

CN3

端子番号	信号名
1	パネル駆動端子1
2	パネル駆動端子2
3	パネル駆動端子3
4	パネル駆動端子4

DipスイッチSW1 *1

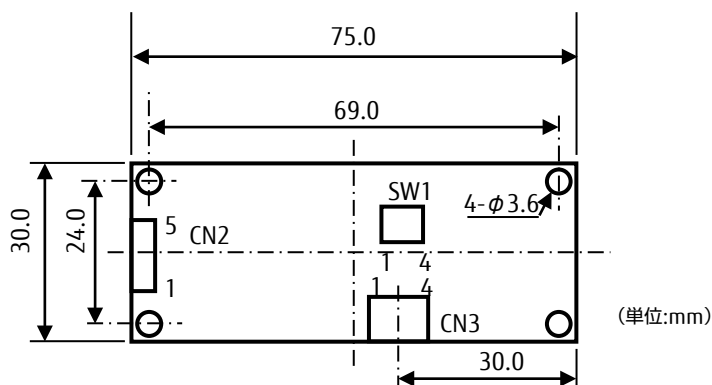
ノブ番号	機能
1	パネル座標原点設定
2	パネル座標原点設定
3	パネル座標原点設定
4	ダウンロードモード設定

DipスイッチSW2 *1

ノブ番号	機能
1	PNP ID設定
2	PNP/NonPNP設定
3	ポーレート設定
4	未使用

*1: タッチパネル使用方向はSW1のノブ1~3の設定、
 P&P(Plug&Play)設定はSW2のノブ2の設定により
 決定されます。
 その他設定の詳細につきましては、当社営業まで
 お問い合わせください。

■ USBインターフェース用 NC01850-B010RS (4線式)



部品実装高さ	
基板上面より:	4.2mm (max.)
基板下面より:	2.0mm (max.)
基板厚	: 1.2mm

CN2: S5B-EH (LF) (JST製)
 かん合コネクタ
 コンタクト:SEH-001T-PO.6 (JST製)
 ハウジング:EHR-5 (JST製)

CN3: SFW4R-1STAE1-LF (FCIジャパン製)

(CN1: 欠番)

端子配列

CN2

端子番号	信号名
1	Vcc (5V)
2	D+
3	D-
4	Vss (0V)
5	フレームGND

CN3

端子番号	信号名
1	パネル駆動端子1
2	パネル駆動端子2
3	パネル駆動端子3
4	パネル駆動端子4

DipスイッチSW1 *1

ノブ番号	機能
1	パネル座標原点設定
2	パネル座標原点設定
3	パネル座標原点設定
4	Download mode 設定

*1: タッチパネル使用方向はSW1のノブ1~3の設定により
 決定されます。設定の詳細につきましては、当社営業まで
 お問い合わせください。

■ コントロールIC

形格	出力インターフェース	外形寸法	梱包形態	最小出荷単位
NC41120-0021*1	USB Full speed	9.0×9.0×1.7 48pin SQFP	トレイ	500個
NC41120-0036	シリアル(調歩同期)	9.0×9.0×1.7 48pin SQFP	トレイ	500個
NC41120-0051	USB Full speed	9.0×9.0×1.7 48pin SQFP	トレイ	500個

*1：FID-1520 シリーズ用専用ICです。

デバイスドライバ

各種OSに対応するデバイスドライバを用意しております。
「アナログ抵抗膜方式タッチパネル用デバイスソフトウェア」カタログPDFをご覧ください。
www.fujitsu.com/jp/fcl/products/touch-panels/


■ オプション

スタイラスペン

形格	名称	仕様	最小出荷単位
N010-0557-T002	小形ペン	先端：R0.8 ポリアセタール樹脂、ペン先荷重：約0.33N、 太さ：5.4mm、長さ：110mm、質量：約3g、色：ブラック	50個
N010-0557-T011	標準ペン	先端：R0.8 ポリアセタール樹脂、ペン先荷重：約0.33N、 太さ：8.0mm、長さ：140mm、質量：約10g、色：ライトグレー	400個

■ RoHS関連

- ・ 欧州RoHS
 閾値以上の鉛を含有した構成部品を使用しています。それらの鉛は除外規定によりRoHS規制対象ではありません。
- ・ 中国RoHS「電器電子製品有害物質使用制限管理弁法」
 閾値以上の鉛を含有した構成部品を使用しています。環境保護使用期限等についてはお問い合わせください。

 ご注意	<ul style="list-style-type: none"> ・ ご使用の場合は、仕様書または当社ホームページ掲載の「安全に関するご注意」「一般のご注意」をお読みのうえ正しくお使いください。 ・ 表示された正しい電源電圧でお使いください。 ・ 水、湿気、ほこり、油煙などの多い場所に設置しないで下さい。火災、故障、感電などの原因になることがあります。 ・ 本製品は、核反応制御や生命維持のための医療機器など極めて高度な安全性や信頼性を要求される用途向けではなく、一般用途向けに設計されています。 <p>安全に関するご注意 www.fcl.fujitsu.com/jp/fcl/products/touch-panels/safety-notice.html 一般のご注意 www.fcl.fujitsu.com/jp/fcl/products/touch-panels/general-notice.html</p>
---	--



お問い合わせ先

富士通コンポーネント株式会社

複合カンパニー

東京都品川区東品川4-12-4 品川シーサイドパークタワー

www.fcl.fujitsu.com/contact/

