

**ご注意**

最終ご注文受付：2020年3月31日  
対象形格：タッチパネル：N010-0550-T603, N010-0550-T812, N010-0550-T914

# FUJITSU Component タッチパネル

## アナログ抵抗膜方式 7線式タッチパネル

### FID-550シリーズ (フィルム・ガラス構造)

7線式のアナログ抵抗膜方式タッチパネルです。  
パネルサイズ10.4～17インチをラインナップしています。

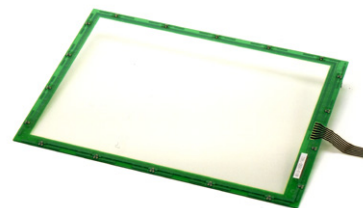
RoHS適合

**抜群の筆記寿命特性**

独自の検出方式により、筆記寿命100万文字以上、打点寿命1,000万回以上を実現しました。

**ペン・指兼用入力**

アナログ抵抗膜方式タッチパネルのため指・ペンどちらでも入力が可能です。



FID-550シリーズタッチパネル

**代表的な用途**

POS/ECR、複写機・FAXなどの操作パネル、FAや医療機器など各種端末。



コントロールボード

**製品構成**

ご要望の画面サイズ、インターフェースに応じてコントロールボードまたはコントロールICをお選びください。

サイズ (インチ)	入力方法	タッチパネル形格	コントロールボード形格*1	コントロールIC形格*1
17	ペン/指兼用	N010-0510-T303	NC01850-B020RS (USB) NC01850-B075RS (RS232C 準拠)	NC41120-0036 (シリアル) N010-0559-V053 (PS/2) NC41120-0051 (USB)
15		N010-0510-T222		
13.3		N010-0550-T914		
12.1		N010-0550-T717		
11.3		N010-0550-T812		
10.4		N010-0550-T613		
12.1	ペン/指兼用 軽荷重タイプ	N010-0551-T255		
10.4		N010-0550-T625		
10.4	ペン専用	N010-0550-T603		

\*1：カッコ内はインターフェース種類です。

**ご注意**

タッチパネル単体の販売は行っておりません。タッチパネルとコントロールボードまたはコントロールIC のユニット販売となります。  
本タッチパネルの構造は、当社独自方式のため、市販のコントロールボード、コントロールIC は使用できません。

■仕様

項目		仕様			備考		
機械的特性	入力方式	ペン/ 指兼用		ペン/ 指兼用 (軽荷重タイプ)	ペン専用		
	画面サイズ (インチ)	17	15、13.3、12.1、 11.3、10.4	12.1、10.4	10.4		
	構成	フィルム/ガラス					
	表面硬度	鉛筆硬度 3H以上				JIS K 5600-5-4	
	入力荷重	最小	0.05N		0.02N	0.05N	R0.8 ポリアセタール樹脂ペン R8シリコンゴム (硬度60度)
		最大	0.5N		0.5N	1.0N	
	ガラス厚さ	1.8mm			1.1mm		
	パネル厚さ	2.1mm			1.4mm	ダイオードによる突起部分を除く。	
	筆記寿命	100万文字				R0.8 ポリアセタール樹脂ペン 筆記荷重3.43N	
	打点寿命	1,000万打点				R8シリコンゴム (硬度60度)、 打点荷重1.96N、頻度 5Hz	
座標原点位置	当社コントロールボードでは、Dipスイッチでパネルの任意の4隅に設定できます。				PS/2インターフェース用を除く。コントロールボードカタログをご覧ください。		
光学的特性	全光線透過率	80%				JIS K 7105	
	ヘイズ値	5% (アンチグレア)				JIS K 7105	
電気的特性	定格電圧	5VDC ±10%				当社コントロールボード NC01850-B020RS使用時	
	消費電流	動作時 36mA					
		スリープ時 2.5mA					
絶縁抵抗	10MΩ				25VDC印加にて		
環境特性	動作温度・湿度	-5℃~+60℃ 20%RH~90%RH (湿球温度38℃以下、結露なきこと)				図-1 動作温湿度範囲をご参照ください。	
	保存温度・湿度	-30℃~+70℃ 10%RH~90%RH (湿球温度38℃以下、結露なきこと)				図-2 保存温湿度範囲をご参照ください。	
カスタム 対応	表面処理	防汚処理、反射防止					
	ガラス厚さ	0.7mm、1.8mm				強化ガラスも対応可能。 パネルサイズによっては使用可能 ガラス厚さが限定されます。	
	全光線透過率	82%、85%、90%					
	ヘイズ値	1% (クリア)、7% (アンチグレア)、10% (アンチグレア)					
	引出線	位置、長さ				対応できない場合もあります。	
	その他	画面サイズ (17インチ以下)、有効入力エリアなど				対応できない場合もあります。	

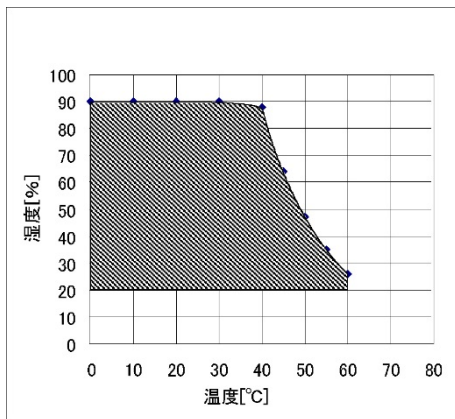


図-1 動作温湿度範囲 (高温側)

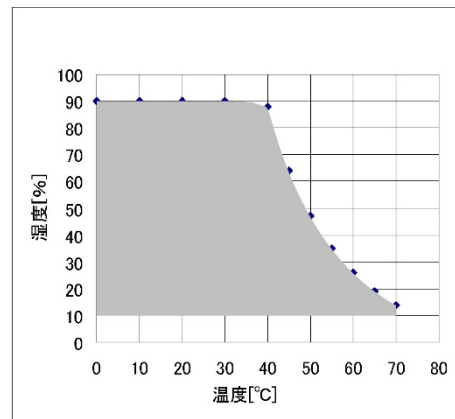


図-2 保存温湿度範囲 (高温側)

■タッチパネル仕様および最小出荷単位

サイズ (インチ)	入力方法	タッチパネル形格	外形寸法*1 (mm)	質量 (g)	透明エリア (mm)	有効入力エリア (mm)	最小出荷 単位
17	ペン/指 兼用	N010-0510-T303	369.3×294.0	495	342.6×274.0	339.9×271.3	10個
15		N010-0510-T222	336.9×257.2	260	310.2×234.2	305.0×229.0	16個
13.3		N010-0550-T914	293.4×231.5	210	274.4×206.8	271.2×203.6	20個
12.1		N010-0550-T717	278.4×213.4	180	251.7×190.4	247.7×186.4	26個
11.3		N010-0550-T812	263.1×201.8	160	236.4×178.8	232.4×174.8	26個
10.4		N010-0550-T613	243.8×187.4	140	217.1×164.4	213.1×160.4	26個
12.1	ペン/指 兼用 軽荷重タイプ	N010-0551-T255	278.4×213.4	180	251.7×190.4	246.6×187.4	26個
10.4		N010-0550-T625	243.8×187.4	140	217.1×164.4	213.1×160.4	26個
10.4	ペン専用	N010-0550-T603	243.8×187.4	140	217.1×164.4	213.1×160.4	26個

\*1：外形寸法は引出線を除く寸法です。引出線位置は■外形寸法図（引出線位置）をご参照ください。

ご注意

最終ご注文受付：2021年6月14日  
 対象形格：コントロールボード：NC01850-B020RS, NC01850-B075RS  
 コントロールIC：NC41120-0036, NC41120-0051

最終ご注文受付：2017年8月31日  
 対象形格：コントロールIC：N010-0559-V053

製品カタログ FUJITSU Component タッチパネル FID-550シリーズ

■コントロールボード仕様

項目		仕様	
形格名		NC01850-B075RS	NC01850-B020RS
インターフェース		RS232C準拠	USB
転送方式		非同同期式調歩同期	Control、Interrupt
転送速度		9600bps、19200bps	USB Full Speed
サンプリング速度		100pps (max.)	100pps (max.)
分解能		4096×4096、16384×16384	16384×16384
電源電圧 (タッチパネル含む)		5VDC ±10%	5VDC ±10%
消費電流 (タッチパネル含む)	動作時	20mA	36mA
	スリープ時	5mA	2.5mA以下
動作温度・湿度 (タッチパネル含まず)		-5℃～+60℃ 20%RH～85%RH (結露なきこと)	-5℃～+60℃ 20%RH～85%RH (結露なきこと)
保存温度・湿度		-30℃～+70℃ 20%RH～85%RH (結露なきこと)	-30℃～+70℃ 20%RH～85%RH (結露なきこと)
外形寸法 (タッチパネル含まず)		75×30×5.9mm	75×30×8.5mm
最小出荷単位		20個	20個

備考

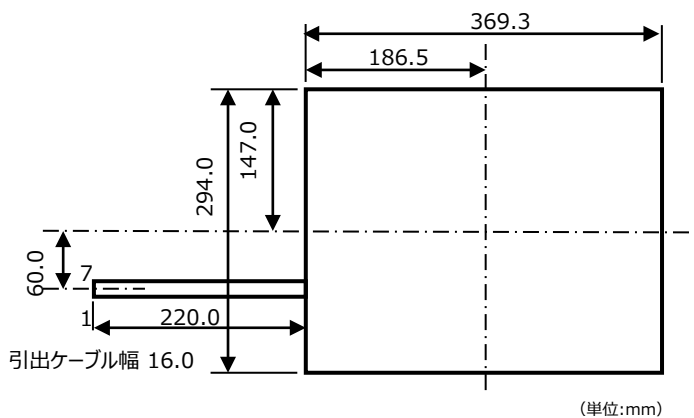
各コントロールボードにはパネル座標原点位置をパネルの任意の4隅に設定できるDIPスイッチを搭載しています。設定方法など詳細は当社営業にお問合せください。

■コントロールIC仕様

形格	出力インターフェース	外形寸法	梱包形態	最小出荷単位	備考
NC41120-0036	シリアル (調歩同期)	9.0×9.0×1.7 48pin SQFP	トレイ	500個	-
N010-0559-V053	PS/2	15.0×8.4×2.4 36pin SSOP	スティック	400個	EEPROM対応
NC41120-0051	USB Full speed	9.0×9.0×1.7 48pin SQFP	トレイ	500個	-

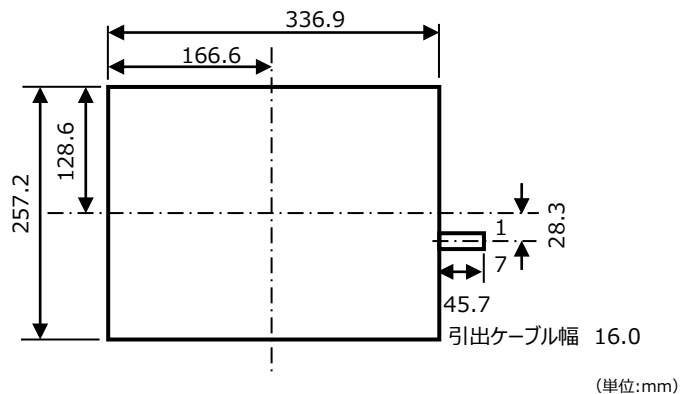
■外形寸法図 (引出線位置)

7線式、ペン/指兼用 17インチ N010-0510-T303



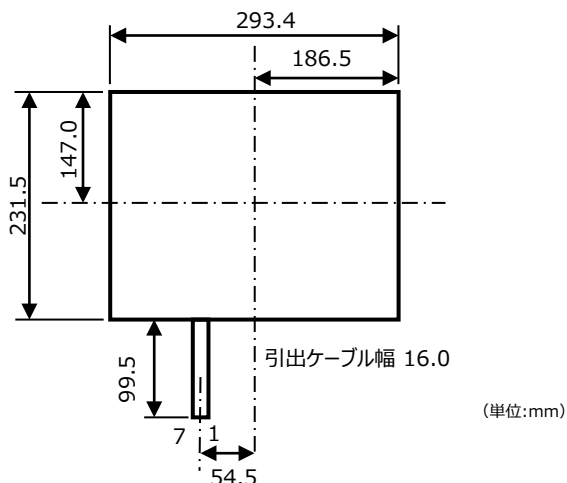
引出ケーブルNo1側を対応コントロールボードのCN1 PIN 1側に合わせ挿入してください。

7線式、ペン/指兼用 15インチ N010-0510-T222



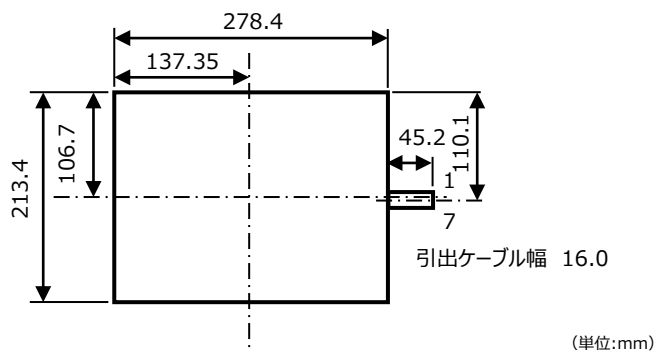
引出ケーブルNo1側を対応コントロールボードのCN1 PIN 1側に合わせ挿入してください。

7線式、ペン/指兼用 13.3インチ N010-0550-T914



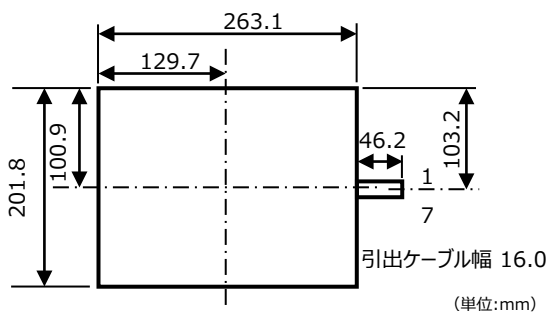
引出ケーブルNo1側を対応コントロールボードのCN1 PIN 1側に合わせ挿入してください。

7線式、ペン/指兼用 12.1インチ N010-0550-T717



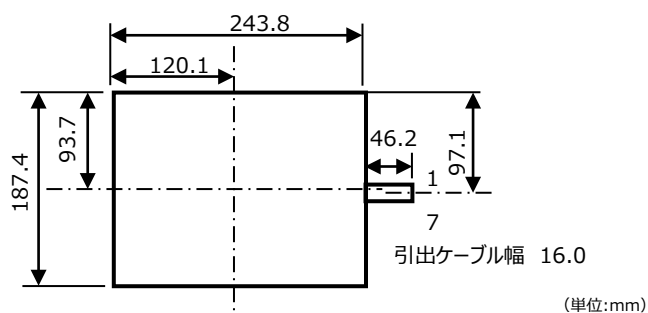
引出ケーブルNo1側を対応コントロールボードのCN1 PIN 1側に合わせ挿入してください。

7線式、ペン/指兼用 11.3インチ N010-0550-T812



引出ケーブルNo1側を対応コントロールボードのCN1 PIN 1側に合わせ挿入してください。

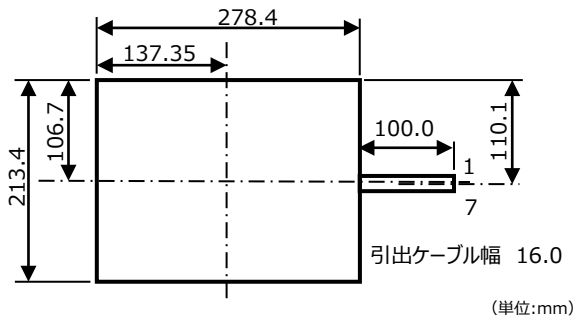
7線式、ペン/指兼用 10.4インチ N010-0550-T613



引出ケーブルNo1側を対応コントロールボードのCN1 PIN 1側に合わせ挿入してください。

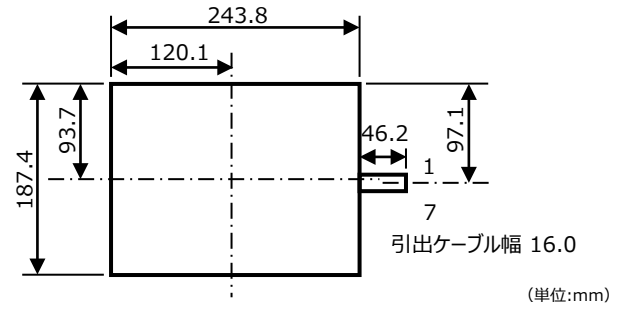
■外形寸法図 (引出線位置)

7線式、ペン/指兼用 12.1インチ N010-0551-T255  
(軽荷重タイプ)



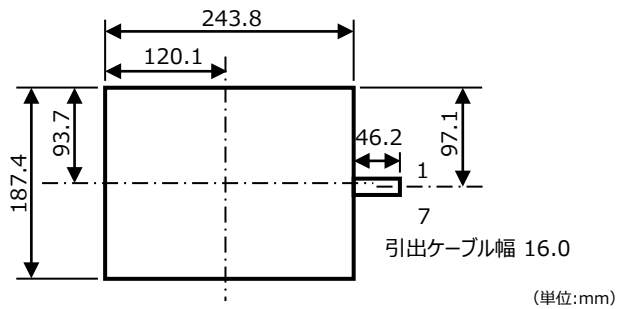
引出ケーブルNo1側を対応コントロールボードのCN1 PIN 1側に合わせ挿入してください。

7線式、ペン/指兼用 10.4インチ N010-0550-T625  
(軽荷重タイプ)



引出ケーブルNo1側を対応コントロールボードのCN1 PIN 1側に合わせ挿入してください。

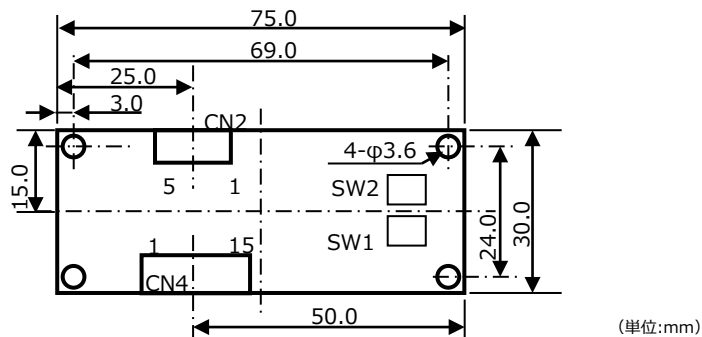
7線式、ペン専用 10.4インチ N010-0550-T603



引出ケーブルNo1側を対応コントロールボードのCN1 PIN 1側に合わせ挿入してください。

■コントロールボード外形寸法図

RS232Cインターフェース用 NC01850-B075RS



注) 搭載DIPスイッチによってパネルの座標原点位置をパネルの任意の4隅にすることができます。詳細は営業にお問合せください。

- CN2: 53398-0571 (MOLEX製)  
かん合コネクタ  
コンタクト:50058/50079 (MOLEX製)  
ハウジング:51021-0500 (MOLEX製)
- CN4: SFW15R-1STAE1-LF (FCIジャパン製)

(CN1, CN3: 欠番)

部品実装高さ	
基板上面より:	4.7mm (max.)
基板下面より:	0mm
基板厚	: 1.2mm

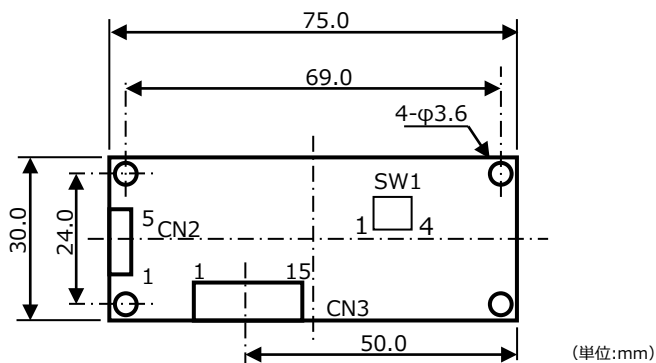
端子配列

端子番号	信号名
1	Vcc
2	TXD
3	RXD
4	CTS
5	Vss

CN4

端子番号	信号内容	端子番号	信号内容
1	未接続	9	未接続
2	電極モタ端子U	10	パネル駆動端子B
3	未接続	11	未接続
4	電極モタ端子R	12	電極モタ端子D
5	未接続	13	未接続
6	パネル駆動端子A	14	座標検出端子C
7	未接続	15	未接続
8	電極モタ端子L		

USBインターフェース用 NC01850-B020RS



注) 搭載DIPスイッチによってパネルの座標原点位置をパネルの任意の4隅にすることができます。詳細は営業にお問合せください。

- CN2: S5B-EH (LF) (JST製)  
かん合コネクタ  
コンタクト: SEH-001T-P0.6 (JST製)  
ハウジング: EHR-5 (JST製)
- CN3: SFW15R-1STAE1-LF (FCIジャパン製)

(CN1: 欠番)

部品実装高さ	
基板上面より:	4.8mm (max.)
基板下面より:	2.5mm (max.)
基板厚	: 1.2mm

端子配列

CN2

端子番号	信号名
1	VBUS
2	D+
3	D-
4	GND
5	フレームGND

CN4

端子番号	信号内容	端子番号	信号内容
1	未接続	9	未接続
2	電極モタ端子U	10	パネル駆動端子B
3	未接続	11	未接続
4	電極モタ端子R	12	電極モタ端子D
5	未接続	13	未接続
6	パネル駆動端子A	14	座標検出端子C
7	未接続	15	未接続
8	電極モタ端子L		

■ オプション

スタイラスペン

形格	名称	仕様	最小出荷単位
N010-0557-T002	小形ペン	先端：R0.8 ポリアセタール樹脂、ペン先荷重：約0.33N、 太さ：5.4mm、長さ：110mm、質量：約3g	50個
N010-0557-T011	標準ペン	先端：R0.8 ポリアセタール樹脂、ペン先荷重：約0.33N、 太さ：8.0mm、長さ：140mm、質量：約10g、色：ライトグレー	400個

デバイスドライバ

各種OSに対応するデバイスドライバを用意しております。  
詳細はお問合せください。

■ RoHS関連

・RoHS適合

閾値以上の鉛を含有した構成部品を使用しています。それらの鉛は除外規定によりRoHS規制対象ではありません。

・中国「電気電子製品有害物質使用制限管理弁法」

閾値以上の鉛を含有した構成部品をコントロールボードに使用しています。環境保護使用期限等についてはお問い合わせください。



ご注意

- ・ご使用の場合は、仕様書または当社ホームページ掲載の「安全に関するご注意」「一般のご注意」をお読みのうえ正しくお使いください。
- ・表示された正しい電源電圧でお使いください。
- ・水、湿気、ほこり、油煙などの多い場所に設置しないでください。火災、故障、感電などの原因になることがあります。
- ・本製品は、核反応制御や生命維持のための医療機器など極めて高度な安全性や信頼性を要求される用途向けではなく、一般用途向けに設計されています。

安全に関するご注意 [www.fcl.fujitsu.com/products/touch-panels/safety-notice.html](http://www.fcl.fujitsu.com/products/touch-panels/safety-notice.html)  
 一般のご注意 [www.fcl.fujitsu.com/products/touch-panels/general-notice.html](http://www.fcl.fujitsu.com/products/touch-panels/general-notice.html)

お問い合わせ先

富士通コンポーネント株式会社  
複合カンパニー

東京都品川区東品川4-12-4 品川シーサイドパークタワー  
[www.fcl.fujitsu.com/contact/](http://www.fcl.fujitsu.com/contact/)

