

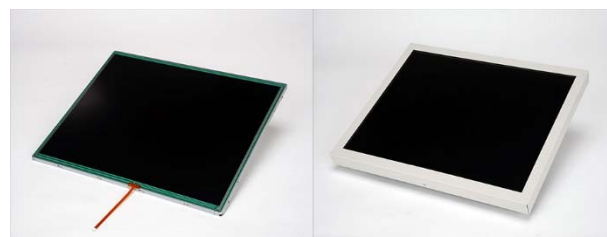
特定お客様向け製品です。詳細は営業にお問い合わせください。 2019年5月30日追記

# タッチパネル付きLCDモジュール 12.1～19.0インチ標準品

液晶ディスプレイ（LCD）に、確実な入力と耐ノイズ性に優れた抵抗膜方式タッチパネルを搭載したLCDモジュールです。

RoHS適合

面倒なタッチパネル貼り付け作業が不要になり、お客様の製造、管理工数の削減に貢献いたします。



基本タイプ

ケース付タイプ

## ■ 特長

- さまざまな用途で実績のあるFID-100シリーズ4線式軽荷重入力抵抗膜方式タッチパネルを使用しています。
  - ・ 静電容量方式に近い軽快な入力操作が可能です。
  - ・ 耐ノイズ性に優れ、産業機器向けに最適です。
  - ・ 2点ジェスチャー入力が可能です。
  - ・ 指や特殊ペンのほか、手袋をした状態や濡れた指でも入力でき、確実な入力が可能です。
- LCD、タッチパネルを個別に購入する必要がありませんので、管理工数が削減できます。
- 張り合わせに必要なクリーンルームまたはそれに準じる設備が不要となり、設備費用が削減できます。
- LCDは産業用グレードタイプで長寿命と長期供給に対応しています。
- タッチパネルとLCDを貼り合わせた「基本タイプ」、基本タイプに加えLCDインターフェースボードとタッチパネルコントロールボードを内蔵した「ケース付タイプ」の2種類をラインナップしています。

## ■ カスタム対応について

- 小型製品や縦横比が異なるサイズの対応が可能です。
- デザイン性に優れたフラッシュサーフェスタッチパネルを搭載することも可能です。
- 液晶ディスプレイのみならず、筐体やスイッチを搭載したユニット製品の開発・製造も承ります。

## ■ 用途例

- 工作機械、射出成形機、医療機器、POS端末、検査装置などのオペレーションパネル

## ■ 基本タイプ

LCDとタッチパネルを貼り合わせた製品です。

操作性の良い抵抗膜方式軽荷重タッチパネルと長期間保障の産業用LCDを使用しています。

## ■ 基本仕様

項目	形格	FCP-01-005 -19S10	FCP-01-004 -17S10	FCP-01-003 -15S10	FCP-01-002 -12W10	FCP-01-001 -12S10
LCD部	画面サイズ (インチ)	19	17	15	12.1 ワイド	12.1
	解像度 (ドット)	1280×1024	1280×1024	1024×768	1280×800	1024×768
	インターフェース	LVDS	LVDS	LVDS	LVDS	LVDS
	質量 (g)	2100	1400	930	470	480
	外形寸法 (W×D×H mm)	396×323.5×22	358.5×296.5×11	326.5×253.5×12	277.7×180.6×9	279×209×9
	画面サイズ (W×D mm)	376×301	338×270	304×228	261×163	246×184
タッチ パネル部	表示色	約1677万色	約1677万色	約1619万色	約1677万色	約1619万色
	方式	抵抗膜方式	抵抗膜方式	抵抗膜方式	抵抗膜方式	抵抗膜方式
	入力荷重 (N) (初期値)	0.02~1.0	0.02~0.78	0.02~0.78	0.02~0.78	0.02~0.78
	外形寸法 (W×D mm)	398×323	354×288	324×245	275×178	261×199
	有効エリア (W×D mm)	377×302	339×272	305×229	261×163	246×185
信号線数 (本)	4	4	4	4	4	
環境	動作温度湿度 (*1)	-5~60°C/20~90%RH	0~50°C/20~90%RH	-5~60°C/20~90%RH		
	保存周囲温度湿度 (*1)	-20~70°C/10~90%RH	-20~60°C/10~90%RH	-20~70°C/10~90%RH		

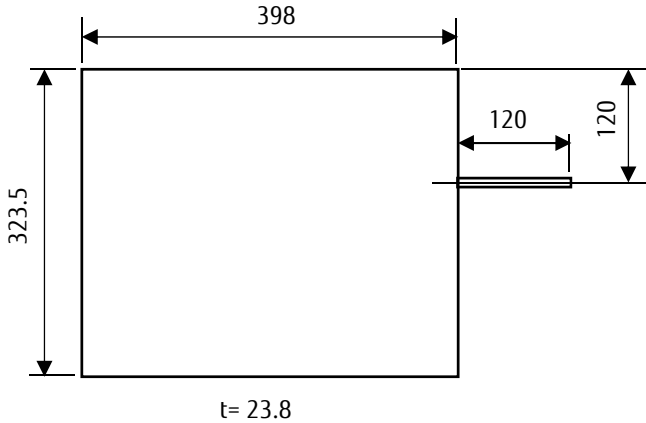
\* 1 : ただし湿球最大温度30°Cとし、結露なきこと

タッチパネル部の制御には制御用PCのOS対応の当社ドライバソフトウェア、コントロールICもしくはコントロールボードが必要です。  
詳しくは「アナログ抵抗膜方式タッチパネル用ドライバソフトウェア」カタログをご覧ください。

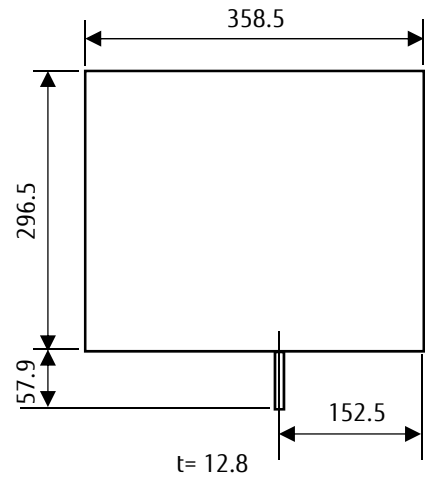
(<http://www.fujitsu.com/downloads/MICRO/fcl/touch-panels/driver-software.pdf>)

## ■ 外形寸法図

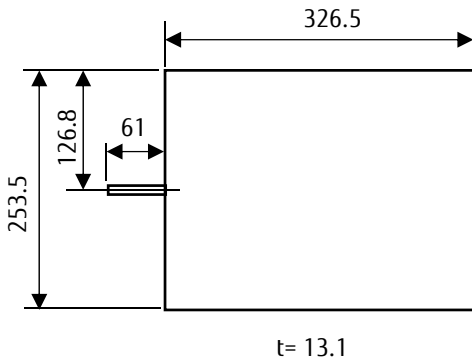
FCP-01-005-19S10 (19インチ)



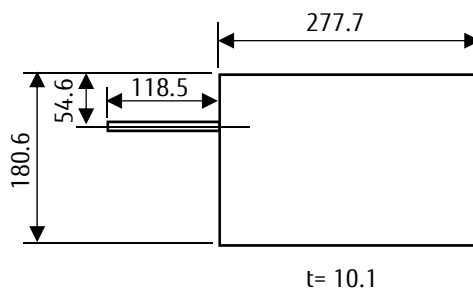
FCP-01-004-17S10 (17インチ)



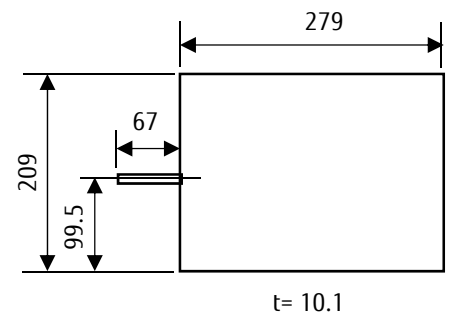
FCP-01-003-15S10 (15インチ)



FCP-01-002-12W10 (12.1インチワイド)



FCP-01-001-12S10 (12.1インチ)



単位 (mm)

※外形寸法最大値を掲載しています。使用タッチパネル外形とLCD外形に僅かですが寸法差がありますので、納入仕様書にて詳細寸法を確認の上、必要加工を行ってください。

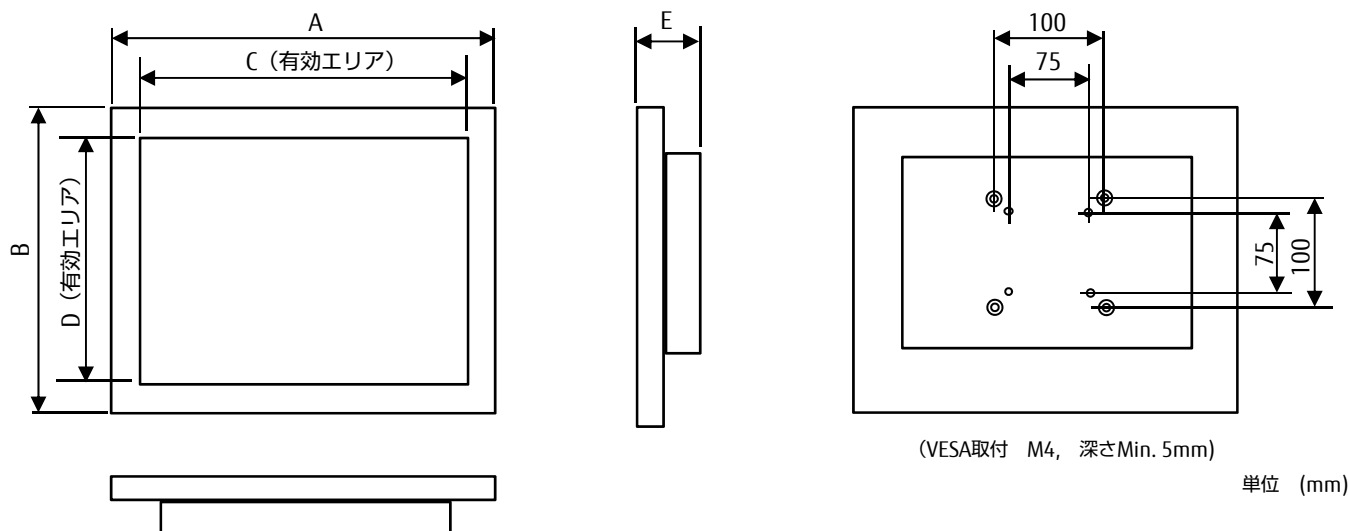
## ■ ケース付タイプ

LCD、タッチパネル、コントロールパネルを組み合わせ金属ケースに収めた製品です。  
操作性の良い抵抗膜方式軽荷重タッチパネルと長期間保証の産業用LCDを使用しています。

## ■ 基本仕様

項目	形格	FCP-04 -010- 19S12	FCP-04 -005- 19S11	FCP-04 -009- 17S12	FCP-04 -004- 17S11	FCP-04 -008- 15S12	FCP-04 -003- 15S11	FCP-04 -007- 12W12	FCP-04 -002- 12W11	FCP-04 -006- 12S12	FCP-04 -001- 12S11	
LCD部	画面サイズ (インチ)	19		17		15		12.1 ワイド		12.1		
	解像度 (ドット)	1280×1024		1280×1024		1024×768		1280×800		1024×768		
	インターフェース	DVI、VGA										
	画面サイズ (W×D mm)	376×301		338×270		304×228		261×163		246×184		
	表示色	約1677万色		約1677万色		約1619万色		約1677万色		約1619万色		
タッチ パネル 部	方式	抵抗膜方式 (軽荷重入力)										
	入力荷重 (初期値)	0.02N ~ 1.0N			0.02N ~ 0.78N							
	有効エリア (W×D mm)	377×302		339×272		305×229		261×163		246×185		
	インターフェース	USB	RS-232C	USB	RS-232C	USB	RS-232C	USB	RS-232C	USB	RS-232C	
環境	動作温度/湿度	0~40℃/20~90%RH ただし湿球最大温度38℃とし、結露無きこと										
	保存周囲温度/湿度	-10~60℃/10~90%RH ただし湿球最大温度38℃とし、結露無きこと										
	電源電圧	12V										
外形寸法 (W×D×H mm)	420×345×58		372.5×310.5×56.9		355.5×282.5×50		300×203×50		300×240×44			
取付方法	VESA (75×75 mm または 100×100 mm)											

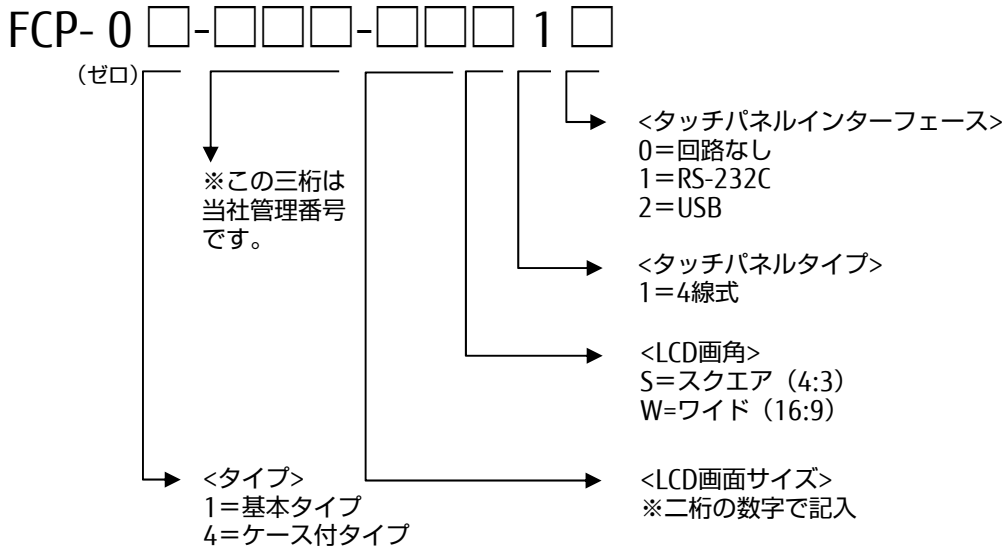
## ■ 外形寸法図



A~E寸法は下表を参照ください。

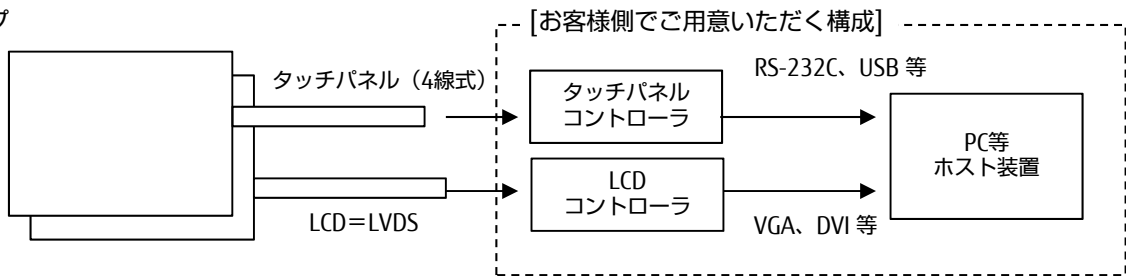
位置 (mm)	形格	FCP-04 -010- 19S12	FCP-04 -005- 19S11	FCP-04 -009- 17S12	FCP-04 -004- 17S11	FCP-04 -008- 15S12	FCP-04 -003- 15S11	FCP-04 -007- 12W12	FCP-04 -002- 12W11	FCP-04 -006- 12S12	FCP-04 -001- 12S11
A		420		372.5		355.5		300		300	
B		345		310.5		282.5		203		240	
C		376		338		304		261		246	
D		301		270		228		163		185	
E		58		56.9		50		50		44	

■ 形格指定方法

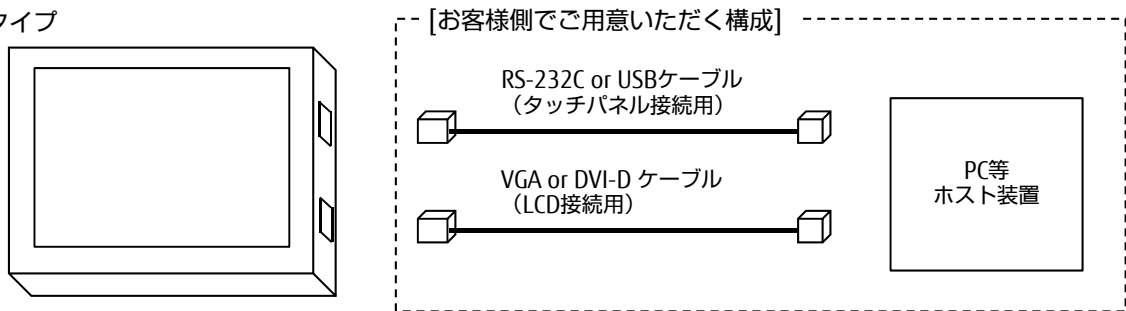


■ 接続構成

・基本タイプ



・ケース付タイプ



ご注意

- ・ご使用の場合は、納入仕様書記載の「安全に関するご注意」「一般のご注意」をお読みのうえ正しくお使いください。
- ・表示された正しい電源電圧でお使いください。
- ・水、湿気、ほこり、油煙などの多い場所に設置しないで下さい。火災、故障、感電などの原因になることがあります。
- ・本製品は、核反応制御や生命維持のための医療機器など極めて高度な安全性や信頼性を要求される用途向けではなく、一般用途向けに設計されています。

お問い合わせ

富士通コンポーネント株式会社

第二マーケティング部

東京都品川区東品川4-12-4 品川シーサイドパークタワー

TEL: 03-3450-1645