

SERVIS Splitter

取扱説明書

コンソールプリッター (BOXタイプ) [FS-2101SP]

富士通コンポーネント株式会社

FUJITSU

この装置は、クラス A 情報技術装置です。
この装置を家庭環境で使用すると電波妨害を引き起こすことがあります。
この場合には使用者が適切な対策を講ずるよう要求されることがあります。

VCCI-A

ハイセイフティ用途での使用について

本製品は、一般事務用、パーソナル用、家庭用、通常の産業用等の一般的用途を想定して設計・製造されているものであり、(1)原子力施設における核反応制御、航空機自動飛行制御、航空交通管制、大量輸送システムにおける運行制御、生命維持のための医療用機器、兵器システムにおけるミサイル発射制御などの、極めて高度な安全性が要求され、仮に当該安全性が確保されない場合、直接生命・身体に対する重大な危険性を伴う用途ならびに(2)海底中継器、宇宙衛星など、極めて高度な信頼性が要求される用途(以下「ハイセイフティ用途」という)に使用されるよう設計・製造されたものではありません。お客様は、当該ハイセイフティ用途に要する安全性ならびに信頼性を確保する措置を施すことなく、本製品を使用しないでください。また、お客様がハイセイフティ用途に使用したことにより発生する、お客様または第三者からの如何なる請求または損害賠償に対しても、富士通コンポーネント株式会社およびその関連会社は一切責任を負いかねます。

目 次

ハイセイフティ用途での使用について

1. はじめに.....	1
2. 表記規則.....	1
3. 梱包品の確認.....	2
4. 重要なお知らせ.....	2
5. 安全性.....	2
6. 特長.....	3
7. 各部の名称と働き.....	4
8. ケーブルの接続と取り外し.....	6
8-1. ケーブルの接続.....	6
8-2. ケーブルの取り外し.....	7
9. 操作方法.....	8
9-1. コンソール切替機能.....	8
9-2. HOTKEY スイッチ.....	9
9-3. 設定の変更.....	9
9-4. 電源供給.....	10
9-5. プラグアンドプレイデータ (EDID データ) の設定.....	10
10. 対応機種.....	11
10-1. キーボード.....	11
10-2. マウス.....	11
10-3. モニタ.....	11
11. 仕様.....	12
12. トラブルシューティング.....	13

1. はじめに

このたびは、コンソールスプリッター (BOX タイプ) [以降、スプリッターまたは本装置と呼びます] をお買い上げいただき、誠にありがとうございます。

本装置は、1 台のサーバを 2 組のコンソール (キーボード、モニタ、マウス、タッチパネル) で切替えて使用するための装置です。

本書は、本装置の基本的なことからについて説明しています。ご使用になる前に、本書をよくお読みになり、正しい取り扱いをされますようお願いいたします。

また、本書は本装置の使用中にいつでもご覧になれるよう大切に保管してください。

2. 表記規則

この説明書で使用している記号と文字の意味は次のとおりです。



この表示を無視して、誤った取り扱いをすると、人が障害を負う可能性があること、および物的損害 (本装置またはサーバの損害など) が発生する可能性があることを示しています。

Point

この記号のあとの文書は補足説明、注釈、ヒントです。

カギ括弧 (「」)	参照する章のタイトルや用語の強調をしています
<>	キーボード上のキーをしめします 例 : <ESC> は ESC キーを <ENTER> は ENTER キーを示します
() で囲まれた数字	順序に従って行う必要がある操作を示します
[]	本製品のフロントパネル又はリアパネルにある LED, SW, コネクタ等をしめします。

3. 梱包品の確認

梱包物が揃っていることを確認し、(✓点)を付けてください。

<input type="checkbox"/> コンソールスプリッター (BOX タイプ)	×1
<input type="checkbox"/> 取扱説明書 (本書)	×1
<input type="checkbox"/> AC アダプタ	×1
<input type="checkbox"/> AC コード [1m]	×1

万一、不備な点がございましたら、おそれいりますが、担当営業員までお申し付けください。

4. 重要なお知らせ

5章には、本装置で作業する際に注意しなければならない、安全性に関する情報を記載しています。よくお読みのうえ、正しくご使用ください。

5. 安全性



安全上の注意

- 本装置を運搬する際は、衝撃や振動を避けるため、購入時の箱か同等の箱を使用してください。
- 本装置の取り付け中と使用前に、「11.仕様」の環境条件についての記事をよくお読みのうえ、正しくご使用ください。
- 電源はスイッチ等で切断しない常時通電している電源コンセントから取ってください。
- 本装置を寒冷な環境から設置場所に移動すると、結露を生じることがあります。装置が完全に乾燥し、設置場所とほぼ同じ温度になってから使用してください。
- 損傷しないようにすべてのケーブルを配置してください。ケーブルを接続または取り外すときは、「8.ケーブルの接続と取り外し」の該当部分を参照してください。
- 雷雨のときは、ケーブルを接続したり取り外したりしないでください。
- 本装置の内部に異物（ネックレスやクリップなど）や液体が入らないようにしてください。
- 緊急の場合（筐体、部品、またはケーブルの損傷、液体や異物の侵入など）は、ただちに装置からすべてのケーブルを外して、担当営業員に連絡してください。
- 本装置を修理できるのは資格のある技術者だけです。資格のないユーザが本装置を開き、誤った修理や改造をおこなうと、感電や火災の原因になることがあります。
- ケーブルは強く引っ張らず、必ずコネクタ部を持って抜いてください。
- 濡れた手での使用またはコネクタの抜き差しはしないでください。
- 本装置の上には、コップなど不要な物をおかないでください。
- 警告マーク（稲妻マークなど）が付いている部品（電源装置など）の分解、取り外し、交換は、資格のある人以外はできません。
- 周辺機器用のケーブルは、干渉を防ぐために適切な絶縁処理が必要となりますので、専用のケーブルをご使用ください。

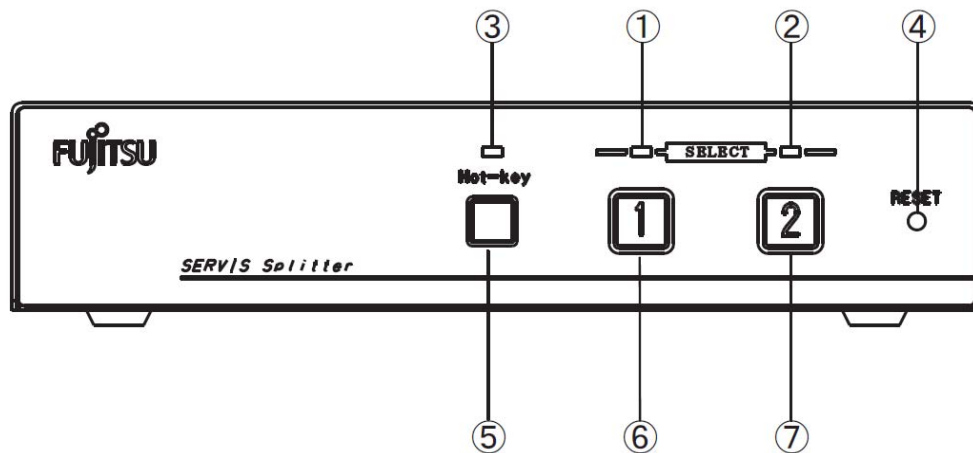
- 本書は本装置とともに大切に保管してください。本装置を第三者に譲渡する場合は、本書も譲渡してください。

6. 特長

- 2組のコンソール（キーボード、モニタ、マウス、タッチパネル）を切替えてサーバ1台の操作が可能です。
- 切替えは前面スイッチ、キーボード（ホットキー）、タッチパネル、外部スイッチ（お客様ご用意）の4方式より選択できます。

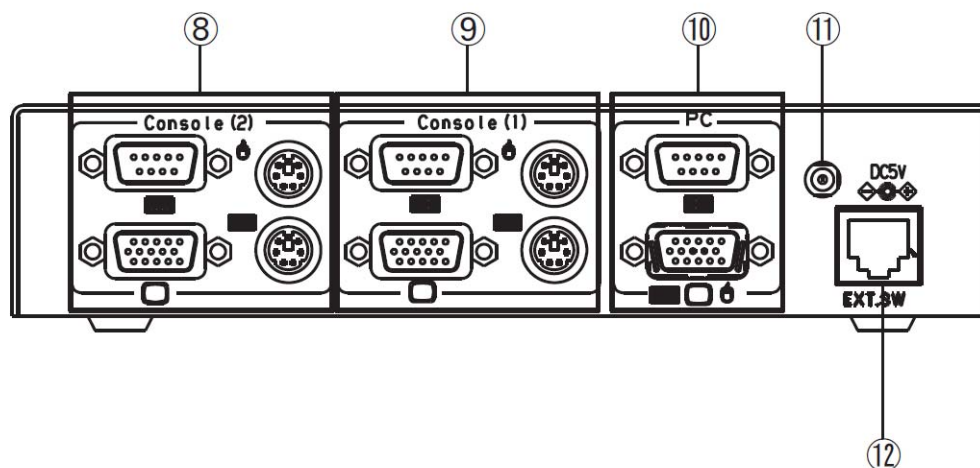
7. 各部の名称と働き

フロントパネル面



- ① [SELECT1]LED
コンソール1 選択時に緑色に点灯します。
- ② [SELECT2]LED
コンソール2 選択時に緑色に点灯します。
- ③ [HOTKEY]LED
ホットキーモード時に緑色に点灯します。
- ④ [RESET]スイッチ
通常は使用しません。
万が一、コンソールの切替ができない場合や、キーボード、マウス、タッチパネルの操作が出来なくなった場合に、本スイッチを押下することでサーバに支障をきたすことなく復旧します。
- ⑤ [HOTKEY]スイッチ
本スイッチを押下することで、HOTKEY 操作の有効/無効を切り替えることができます。
有効の場合は、スイッチ上部の[HOTKEY]LED が点灯します。
- ⑥ [CONSOLE1]スイッチ
本スイッチを押下することで、コンソール1 を選択します。
初期状態では、コンソール1 が選択されています。
- ⑦ [CONSOLE2]スイッチ
本スイッチを押下することで、コンソール2 を選択します。

リアパネル面



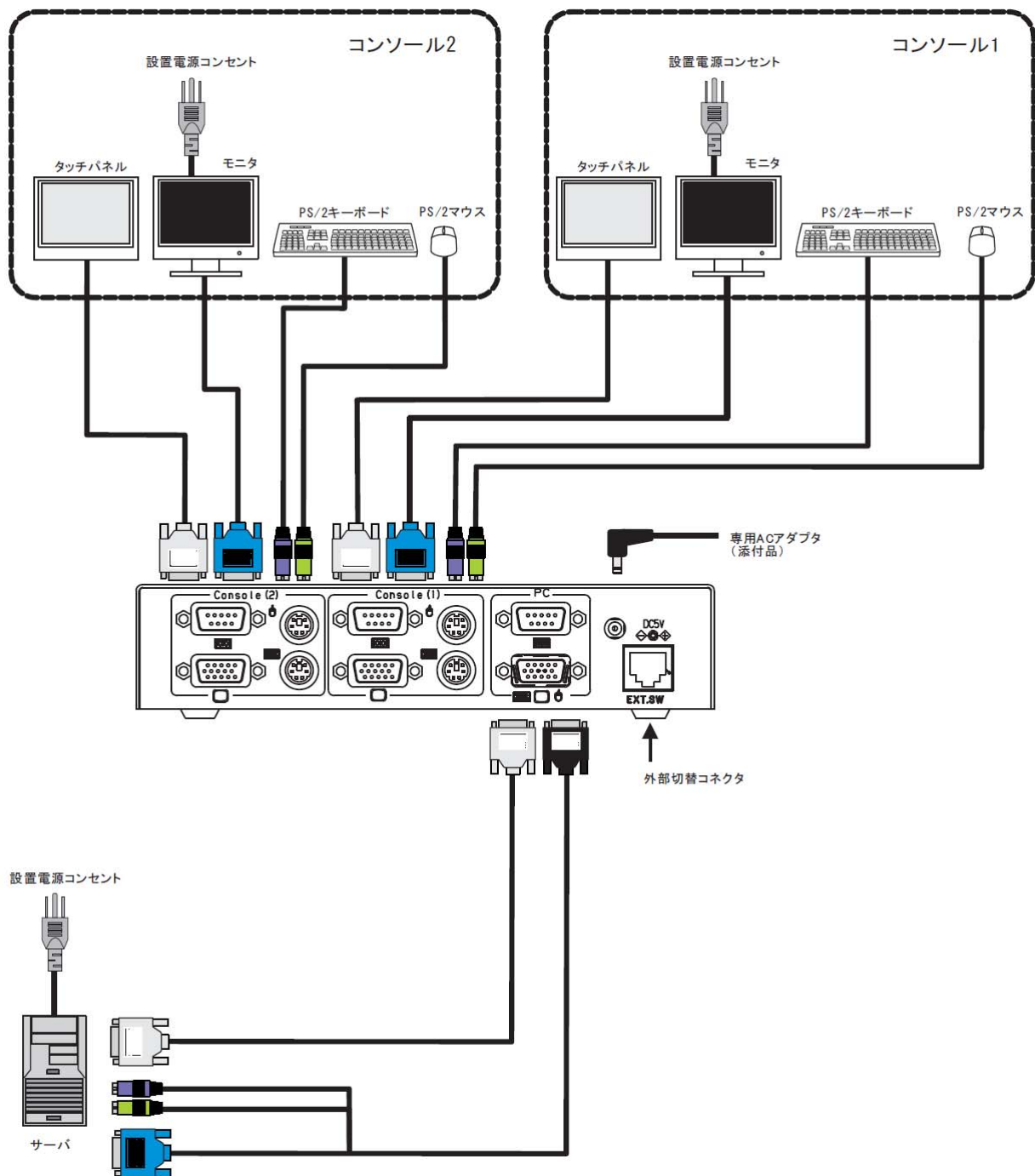
- ⑧ [CONSOLE2]ポート
コンソール 2 で操作するコンソール（PS/2 マウス、PS/2 キーボード、モニタ、タッチパネル）を接続します。
- ⑨ [CONSOLE1]ポート
コンソール 1 で操作するコンソール（PS/2 マウス、PS/2 キーボード、モニタ、タッチパネル）を接続します。
- ⑩ PC ポート
上側のコネクタとサーバを RS-232C ケーブルにて接続します。
下側のコネクタとサーバをオプションのサーバ/PC 接続専用ケーブルにてサーバと接続します。
- ⑪ DC 電源ジャック
添付の AC アダプタを接続します。
- ⑫ 外部切替コネクタ
外部切替スイッチを接続することで、外部からの切替が可能となります。
前面にあるスイッチ押下と同じ操作が可能です。

8. ケーブルの接続と取り外し

8-1. ケーブルの接続

- (1) サーバの電源ケーブルを電源コンセントに接続します。ただし、サーバ電源は OFF のままにしてください。
- (2) サーバのキーボードコネクタ、マウスコネクタ及びモニタコネクタに別手配のサーバ/PC 接続専用ケーブルを接続します。
- (3) サーバ/PC 接続専用ケーブルの反対側のコネクタを本装置の PC ポート（下側コネクタ）に接続します。
- (4) [CONSOLE1]ポートにキーボード、マウス、モニタを接続します。
- (5) [CONSOLE2]ポートにキーボード、マウス、モニタを接続します。
- (6) タッチパネルをご使用の場合は、サーバの RS232C コネクタと本製品の PC ポート（上側コネクタ）を RS232C クロスケーブルにて接続し、タッチパネルを [CONSOLE1]、[CONSOLE2]の RS232C コネクタに接続します。
- (7) 本装置に AC アダプタを接続します。
- (8) モニタの電源を入れます。
- (9) サーバの電源を入れます。

注：RS232C クロスケーブルはお客様にて別途ご用意下さい。



8-2. ケーブルの取り外し

サーバ、モニタ、タッチパネルの電源プラグを電源コンセントから抜いた後で、各ケーブルを取り外してください。

9. 操作方法

9-1. コンソール切替機能

1 台のサーバを 2 組のコンソールで切り替えて使用することができます。

選択されたコンソールのキーボード、マウス、タッチパネルの操作のみ有効になり、非選択コンソールの操作は無効でサーバには通知されません。

但し、サーバからのキーボード及びマウスに対するコマンドは非選択コンソールにも反映されます。

モニタは 2 台共に常時表示されます。

タッチパネル (RS232C) インターフェースは、ハード的に切替を行っている為、データ送信中 (タッチパネル操作時) 及びコマンド受信時 (サーバ起動中等) は、コンソール切替を行わないで下さい。

又、サーバからタッチパネル (RS232C) へのコマンドは選択中のコンソールのみを送信され、非選択コンソールへは送信されません。

Point コンソール切替には、4 種類の方法があります。

コンソール切替には以下の 4 種類の方法があります。

① [SELECT1]スイッチ、[SELECT2]スイッチによる切替

本機の [CONSOLE1] スイッチ押下によりコンソール 1 側に、[CONSOLE2] スイッチ押下によりコンソール 2 側に切り替えます。

このとき、[CONSOLE1] LED 又は [CONSOLE2] LED が点灯し選択中のコンソールを表示します。本機能は、[HOTKEY] LED の点灯状態に関らず常に有効です。

電源投入時は、コンソール 1 を選択します。

② キーボードのホットキー操作による切替

本機能は、[HOTKEY] LED が点灯している時に有効になります。

非選択側のキーボードの <ScrollLock> を 2 回連続押下 (ホットキー操作: 約 300ms 以内に 2 回押下/開放) することにより、現在選択しているコンソールと逆側のコンソールを選択します。

(例: コンソール 1 選択中にコンソール 2 側でホットキー操作を行う ⇒ コンソール 2 へ切り替わる)

[HOTKEY] LED 点灯中は、非選択側キーボードの ScrollLock LED が点滅します。

ScrollLock LED の点滅はホットキー操作による切替機能が有効であることを示しています。

③ タッチパネル操作による切替

本機能は、[HOTKEY] LED が点灯している時に有効になります。

非選択コンソールのタッチパネルを操作（タッチ）することで、操作したコンソール側へ切り替えます。

但し、非選択状態から最初にタッチパネルを操作した時の操作情報は、サーバへは送信されません。

コンソール切替完了（キーボードの ScrollLock LED の点滅停止）後にタッチパネル操作が有効になります。

非選択状態からタッチパネルを操作（タッチパネルによる切替）した後、キーボードの ScrollLock LED の点滅が停止するまでの間はタッチパネル操作を行わないで下さい。

尚、タッチパネルでの切替は、タッチパネルのシリアル通信が下記の場合のみ有効です。

- ・ ボーレート : 9600bps
- ・ スタートビット : 1
- ・ パリティビット : 不問
- ・ ストップビット : 不問

④ 外部切替スイッチによる切替

外部切替コネクタに外部切替スイッチを接続することで、外部からの切替が可能となります。

9-2. HOTKEY スイッチ

本機の [HOTKEY] スイッチ押下により、[HOTKEY] LED が点灯/消灯します。

点灯している時は、キーボード操作及びタッチパネル操作によるコンソール切替 (HOTKEY 操作) が可能になります。

9-3. 設定の変更

タッチパネル操作による切替機能を任意で有効/無効にできます。（初期は有効）

又、電源投入時の HOTKEY 操作機能の有効/無効を任意に設定できます。（初期は有効）設定方法は、下記のとおりです。

- (1) 本機フロント面の [CONSOLE1] スイッチ、[CONSOLE2] スイッチ、[HOTKEY] スイッチを同時押下し、設定モードに入ります。
設定モード中は、[HOTKEY] スイッチの LED が点滅します。
- (2) [CONSOLE2] スイッチを押下し、タッチパネル操作によるコンソール切替機能の有効/無効を選択します。
- (3) [CONSOLE1] スイッチを押下し、電源投入時の HOTKEY 操作機能の有効/無効を選択します。
- (4) [HOTKEY] スイッチを押下し設定完了します。（各 LED がイルミネーション表示します）

各機能の有効無効と LED 表示は下記のとおりです。

タッチパネル操作による切替機能

機能	[CONSOLE2]LED	備考
有効	点灯	初期状態
無効	消灯	

電源投入時の HOTKEY 操作機能の有効/無効

機能	[CONSOLE1]LED	備考
有効	点灯	初期状態
無効	消灯	

9-4. 電源供給

本機への電源供給 (+5V) は、専用の AC アダプタから供給します。

AC アダプタ接続時もサーバの電源が OFF している場合には、電源供給は OFF になります。

サーバからの電源は AC アダプタが外れた場合に電源として機能します。

但し、AC アダプタ無しの場合、サーバの電源容量により電圧降下が著しく発生する場合には正常に動作しないことがあります。

9-5. プラグアンドプレイデータ (EDID データ) の設定

- (1) 使用するモニタを [CONSOLE1] に接続しモニタ及び本機の電源を投入します。
- (2) [CONSOLE1] 側に選択されていることを確認します。
(選択されていない場合は、スイッチ操作等により [CONSOLE1] に選択します)
- (3) サーバの電源を投入すると自動で EDID データ情報をサーバが読み取ります。

10. 対応機種

10-1. キーボード

PS/2 準拠キーボード (101~109 キー)

10-2. マウス

PS/2 準拠マウス

2 ボタンマウス、3 ボタンホイールマウス、5 ボタンホイールマウス対応

10-3. モニタ

<サポート解像度>

解像度	リフレッシュレート (Hz)
640x480	60
	72
	75
	85
720 x 400	85
800 x 600	56
	60
	72
	75
	85
1024 x 768	60
	70
	75
	85
1152X864	75
1152X900	66
	76
1280 x 1024	60
	75
	85
1600 x 1200	60
	65
	70
	75
1920 x 1200	60

1 1. 仕様

項目		仕様
型名 (名称)		コンソールプリッター (BOX タイプ)
LED 表示	HOTKEY	1 (緑色)
	SELECT1	1 (緑色)
	SELECT2	1 (緑色)
コンソール選択方式		フロントスイッチ、キーボード、タッチパネル、外部切替スイッチ
サーバとのインターフェース仕様	PS/2 キーボード	PS/2 キーボードインターフェース (OADG 準拠)
	PS/2 マウス	PS/2 マウスインターフェース (OADG 準拠)
	シリアル	RS-232C
コンソールポートコネクタ	キーボード I/F	PS/2、Mini DIN 6P メス×2 (紫色)
	マウス I/F	PS/2、Mini DIN 6P メス×2 (緑色)
	モニタ	アナログ RGB Mini D-SUB 15P メス×2 (青色)
	シリアル	RS-232C Mini D-SUB 9P オス×2
モニタ解像度 リフレッシュレート		1920 x 1200 (最大) 60Hz
モニタプラグ&プレイ機能		VESA DDC2B 準拠
電源 / 消費電流		DC5V/0.5A (AC100V/0.09A) (AC240V/0.06A)
入力電圧範囲		4.75V~5.25V
コンソールポートへのキーボード/マウス供給可能電流		PS/2 キーボード 150mA (MAX) PS/2 マウス 150mA (MAX)
動作周囲温度/湿度		0~50°C / 20~80%RH
保存温度		-20~60°C / 10~85%RH
最大湿球温度		動作時 25°C以下 非動作時、輸送及び保管時 46°C以下
構造		金属ケース、塗装 (黒)
外形寸法 (W×D×H)		195×104×42mm
質量		0.7kg
添付品		AC アダプタ 1本 AC コード 1本 取扱説明書 1部

(参考 : オプション)

名称	物番	備考
サーバ/PC 接続専用ケーブル	NC14000-B601-R	PS/2 : 0.7m
	NC14000-B602-R	PS/2 : 1.8m
	NC14000-B603-R	PS/2 : 3.0m
	NC14000-B605-R	PS/2 : 5.0m

12. トラブルシューティング

症 状	原 因	対 策
キーボード、マウスの動作がおかしい / 動作しない。	キーボード、マウスが逆接続。	サーバ及び本装置に正しく接続する。
	接続 / ケーブル不良。	コネクタの接続を確認する 別のキーボード又はマウスに交換する。
	サポートしていないキーボード、マウスを接続。	サポートされているキーボード、マウスに交換する。
マウスのボタンが動作しない。	サポートしていないマウスを使用した。	サポートされているマウスに交換する。
画質が劣化する。 (ゴーストや文字のニジミ等)	接続 / ケーブル不良。	コネクタの接続を確認する 別ケーブルと交換する。
今まで動いていたのに突然動かなくなった。	接続が外れた。	接続を確認し、再起動する。
	本装置がハングアップした。	リセットスイッチを押す。
	サーバに不具合が発生した。	サーバの不具合を直す。
画面が映らない。	サーバの電源が OFF になった。	サーバの電源を入れる。
	モニタの EDID が読み込まれていない。	EDID データを設定する。
	モニタが対応していない。	対応しているモニタを接続して EDID データの設定をする。
タッチパネルが動作しない。	AC コードがコンセントまたは本機から外れた。	AC コードを接続する。
	RS-232C ケーブルの種類が合っていない。	サーバと本機間はクロスケーブルで接続する。
	タッチパネルのドライバをインストールしていない。	タッチパネルのドライバをインストールする。ドライバインストール時は、サーバとタッチパネル間を直接接続する。

保証規定

1.保証期間内に商品が故障した場合は、本規定に従い無償修理致します。

製品に本書を添えてお買い上げ販売店等にご依頼ください。

2.保証期間内でも次の場合は有償となります。

- (1)修理依頼時に保証書またはお買い上げ伝票の提示がない。
- (2)お買い上げ日、お客様名、販売店印の記入がない、及び保証書またはお買い上げ伝票を改変した場合。
- (3)商品に添付のユーザーズ・マニュアルの注意事項やご使用上の注意を満足していない場合。
- (4)出張修理を要する場合。
- (5)本書に故障内容を明記されていない場合。
- (6)書面が添付されていても、内容が不明で再現のために調査費用が発生した場合。
- (7)火災、地震や台風などの天災、騒乱などの人災、公害や異常電圧などの使用環境による故障および損傷。
- (8)保管・運搬による故障および損傷。
- (9)接続された他の機器に起因して故障した場合。
- (10)弊社保守部門以外で修理、調整、改造をした場合。
- (11)取扱い上での不注意、ご使用による故障および損傷。
- (12)弊社が認めた以外で使用した場合のトラブル。

3.将来販売されるソフト、ハードとの互換性は保証されませんのでご了承ください。

・ソフトやハードの組み合わせ等の相性で発生するトラブルは故障としませんのでご了承ください。

・修理・交換部品が製造中止や入手困難な場合は、相当品または上位互換品と交換する場合があります。

・本商品を第3者に転売した場合は保証対象外となります。

4.本商品の故障またはその使用で生じた直接的、間接的損害は、弊社は一切の責任を負わないものとします。

5.本保証規定は日本国内で有効です。 This warranty is valid in Japan.

また本商品は、極めて高い信頼性が要求される下記のような用途での使用はできません。これらの使用は保証対象外となりますので、あらかじめご了承ください。

・軍事目的・原子力設備・交通制御設備・防火、防災設備・燃焼制御設備・航空宇宙機器・生命維持のための医療機器・その他人命や財産に影響をおよぼす設備。

*保証期間終了後の有償修理は別途見積となります。

本規定は、以上の保証規定により弊社が無償保証を行うためのもので、これによりお客様の法律上の権利を制限するものではありません。

< 故障内容 >

故障内容を具体的に記載ください。

記載ない場合は返却させていただく場合があります。

★1. パソコン、キーボード、マウス、モニターの型式を記載ください。

★2. 初期不良でしたか？ 使用中の故障でしたか？ : (初期/使用中)

★3. 故障内容を具体的に記載ください。

保 証 書

品 名 : コンソールスプリッター(BOXタイプ)
型 名 : FS-2101SP

製造番号 :

この度は、弊社商品をお買い上げいただきまして誠にありがとうございます。
本保証書は、保証規定により商品の無料修理を行うことをお約束するものです。
お手数ですが所定項目へご記入ください。

★印欄(裏面「保証規定」の故障内容欄にも有り)の記入のない保証書は無効となり、無料修理はできなくなりますので、かならず記入の有無をご確認ください。

商品の故障など修理発生時に無償・有償修理の区別なく本保証書の提示が必要になります。
本保証書は再発行しませんので、紛失しないよう大切に保管ください。

★ お 客 様	ご住所	〒 _____ 電話 () _____ E-mail _____
	お名前	フリガナ _____
★お買い上げ日		年 月 日
保証期間		お買い上げから 1年間

販売会社または販売店
住所・会社名(または店名)
電話 ()

<製品のお問い合わせ>

富士通コンポーネント株式会社

第二マーケティング部 TEL:03-5449-7006, FAX: 03-5449-2628

E-mail: promothq@fcl.fujitsu.com

ホームページ: <http://www.fcl.fujitsu.com>

<修理・不具合に関するお問い合わせ>

富士通コンポーネント お客様サービス&サポートセンター



0120-810225

※携帯電話、PHSからでもご利用になれます。

E-mail: servis-center@fcl.fujitsu.com

営業時間: 9:00~12:00、13:00~17:00(土、日、祝祭日を除く)

コンソールスピッター (BOX タイプ) [FS-2101SP]

取扱説明書

発行日 2013 年 1 月

発行責任者 富士通コンポーネント株式会社

Printed in Japan

- 本書の内容は、改善のため事前連絡なしに変更することがあります。
 - 本書に記載されたデータの使用に起因する第三者の特許権およびその他の権利の侵害については、当社はその責を負いません。
 - 無断転載を禁じます。
-

FUJITSU



130118 (NC14004-L212-02)
